

SCX 1200-3

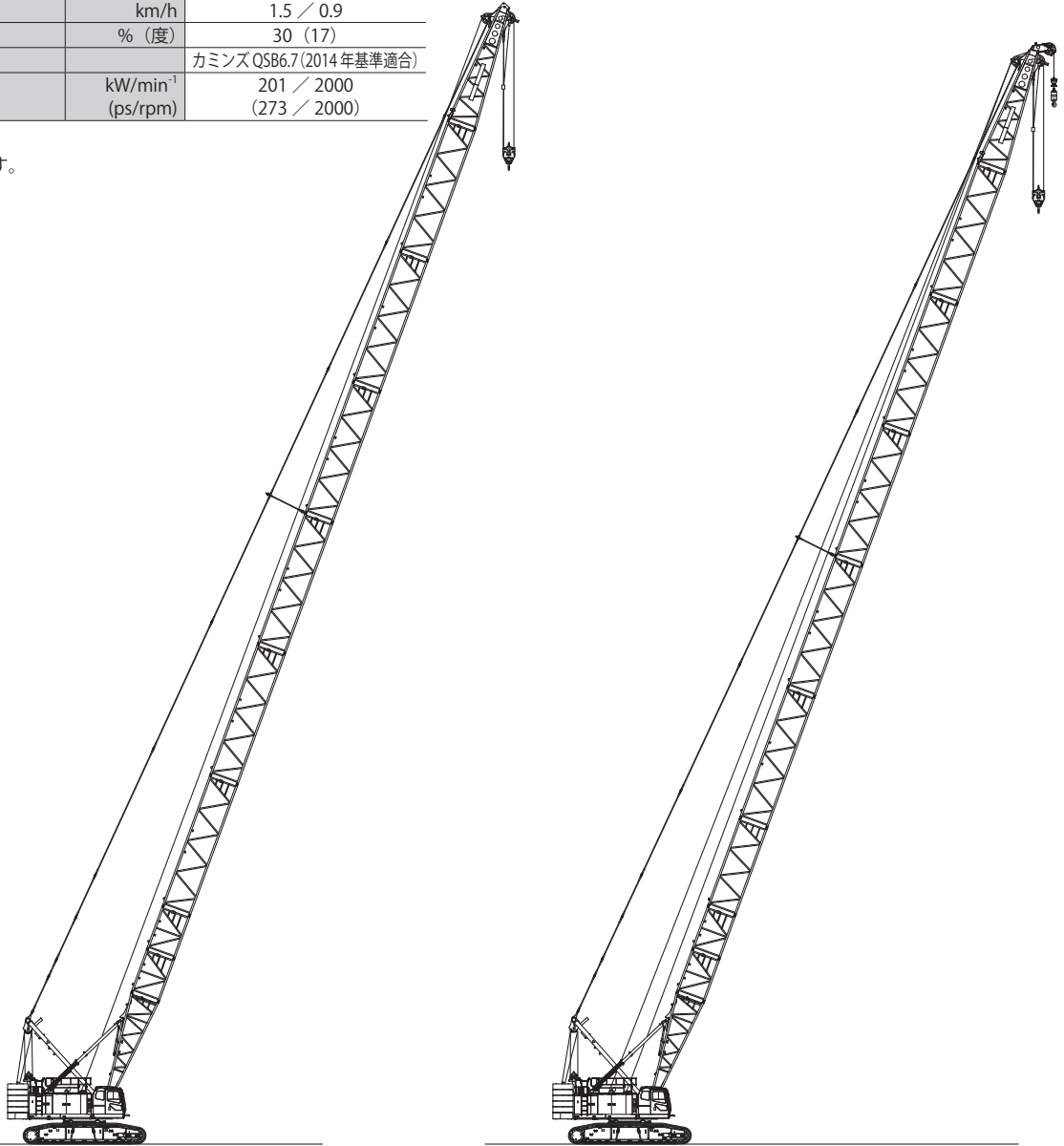
HYDRAULIC CRAWLER CRANE

アタッチメントバリエーション

| | | | |
|-----------|-------------------------|-------|-------------------------|
| ロープ速度* | フロント/リヤ(定格12t 負荷時) | m/min | 110 (45) |
| | 第3ウインチ(定格12t 負荷時) | | 95 (30) |
| | ブーム起伏 | | 44 |
| | タワージブ起伏 | | 55 |
| 旋回速度 | min ⁻¹ (rpm) | | 1.8 |
| 走行速度 高/低* | km/h | | 1.5 / 0.9 |
| 登坂能力 | % (度) | | 30 (17) |
| エンジン名称 | | | カミンズ QS86.7 (2014年基準適合) |
| 定格出力 | kW/min ⁻¹ | | 201 / 2000 |
| | (ps/rpm) | | (273 / 2000) |

【注】

*印は負荷により速度変化します。

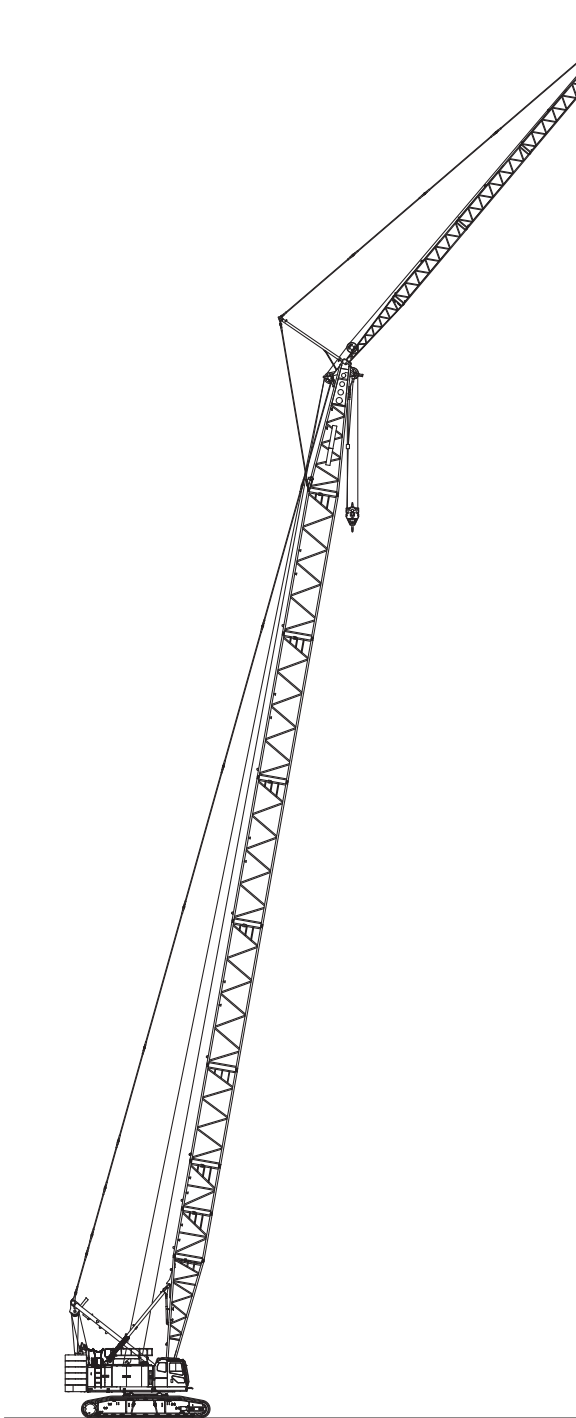


クレーン仕様ブーム最長

| | | |
|-------|----------------------------|-------------------------------|
| ブーム長さ | m | 15 ~ 75 |
| 接地圧 | kPa (kgf/cm ²) | 96 (0.98) (ブーム最長 35t フック付) |
| 全装備質量 | t | 約 130 (ブーム最長 35t フック付) |

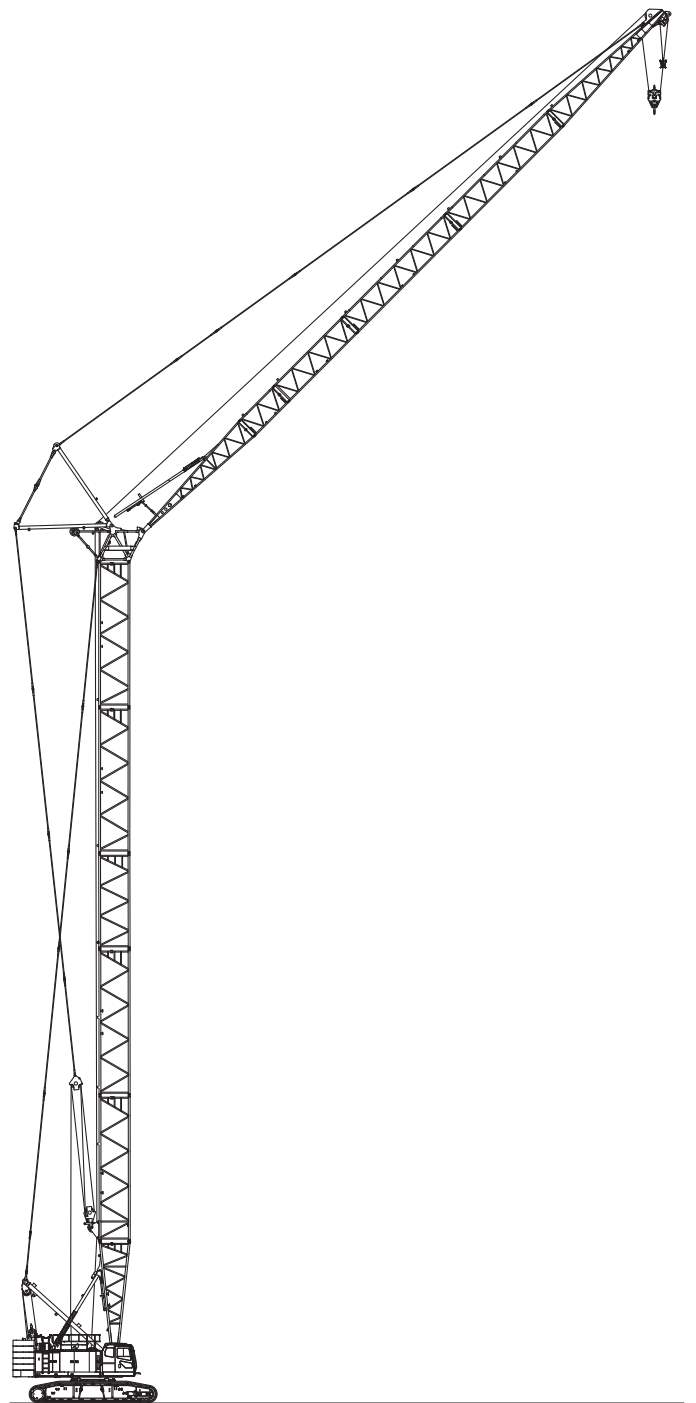
クレーン仕様 補助シーブ付きブーム最長

| | | |
|-------|----------------------------|--|
| ブーム長さ | m | 15 ~ 72 |
| 接地圧 | kPa (kgf/cm ²) | 97 (0.99) (ブーム最長+補助シーブ 35t + 12t フック付) |
| 全装備質量 | t | 約 131 (ブーム最長+補助シーブ 35t + 12t フック付) |



クレーン仕様 クレーンジブ付きboom最長

| | | |
|---------------|----------------------------|--------------------------------|
| boom長さ | m | 24 ~ 63 |
| クレーンジブ長さ | m | 10 ~ 28 |
| boom+クレーンジブ最長 | m | 63 + 28 |
| | | 97 (0.99) |
| 接地圧 | kPa (kgf/cm ²) | (boom+クレーンジブ最長 35t + 12t フック付) |
| | | 約 131 |
| 全装備質量 | t | (boom+クレーンジブ最長 35t + 12t フック付) |



タワー仕様 タワー+タワーjib最長

| | | |
|--------------|----------------------------|-------------------------|
| タワー長さ | m | 30.35 ~ 51.35 |
| タワーjib長さ | m | 24 ~ 45 |
| タワー+タワーjib最長 | m | 51.35 + 45 |
| | | 102 (1.04) |
| 接地圧 | kPa (kgf/cm ²) | (タワー+タワーjib最長 35t フック付) |
| | | 約 137 |
| 全装備質量 | t | (タワー+タワーjib最長 35t フック付) |

バリエーション

| | |
|----------------|---|
| アタッチメントバリエーション | 2 |
|----------------|---|

仕 様

| | |
|------------------------------------|----|
| 仕 様 | 6 |
| クレーン仕様 | 7 |
| 寸法図／仕様 | 7 |
| ブームおよびジブの標準構成表 | 8 |
| クレーンジブ取付可能ブーム長さ（オフセット角 10°および 30°） | 10 |
| 作業範囲図 | 11 |
| ■主ブーム（クレーン専用ブーム） | 11 |
| ■補助シーブ（クレーン専用ブーム） | 12 |
| ■クレーンジブ（クレーン専用ブーム） | 13 |
| 定格総荷重表 | 14 |
| ■主ブーム（クレーン専用ブーム） | 14 |
| ■補助シーブ（クレーン専用ブーム） | 15 |
| ■補助シーブ付き主ブーム（クレーン専用ブーム） | 16 |
| ■クレーンジブ（クレーン専用ブーム） | 17 |
| ■クレーンジブ付き主ブーム（クレーン専用ブーム） | 24 |
| ■第3ウインチ使用時の主ブーム（クレーン専用ブーム） | 31 |
| ■第3ウインチ使用時の補助シーブ付き主ブーム（クレーン専用ブーム） | 32 |
| 作業範囲図 | 33 |
| ■主ブーム（タワー共用ブーム） | 33 |
| ■補助シーブ（タワー共用ブーム） | 34 |
| ■クレーンジブ（タワー共用ブーム） | 35 |
| 定格総荷重表 | 36 |
| ■主ブーム（タワー共用ブーム） | 36 |
| ■補助シーブ（タワー共用ブーム） | 37 |
| ■補助シーブ付き主ブーム（タワー共用ブーム） | 38 |
| ■クレーンジブ（タワー共用ブーム） | 39 |
| ■クレーンジブ付き主ブーム（タワー共用ブーム） | 46 |
| ■第3ウインチ使用時の主ブーム（タワー共用ブーム） | 53 |
| ■第3ウインチ使用時の補助シーブ付き主ブーム（タワー共用ブーム） | 54 |

| | |
|---------------------|---------------|
| タワー仕様 | 55 |
| <hr/> | |
| 寸法図／仕様 | 55 |
| タワーの標準構成表 | 56 |
| 作業範囲図 | 57 |
| 定格総荷重表 | 58 |
| ■ 30.35 m タワー | 58 |
| ■ 33.35 m タワー | 58 |
| ■ 36.35 m タワー | 59 |
| ■ 39.35 m タワー | 60 |
| ■ 42.35 m タワー | 61 |
| ■ 45.35 m タワー | 62 |
| ■ 48.35 m タワー | 63 |
| ■ 51.35 m タワー | 65 |
| コラムシェル仕様 | 67 |
| <hr/> | |
| 寸法図／仕様 | 67 |
| ■ 作業範囲 | 67 |
| ■ 仕様 | 67 |
| ■ バケット | 67 |
| ■ 定格総荷重表 | 67 |

テクニカルデータ

| | |
|--------------------|---------------|
| 分解時の質量と外形寸法 | 68 |
| <hr/> | |
| 質量・外形寸法一覧表 | 68 |
| 装備品一覧 | 74 |
| <hr/> | |
| 標準装備・オプション一覧 | 74 |

仕 様

エンジン

| | |
|---------|--|
| エンジン名称 | カミンズ QSB6.7 |
| エンジンタイプ | 4サイクル、水冷式、直接噴射式、ターボチャージャー付ディーゼルエンジン |
| 排気量 | 6.7 L |
| 定格出力 | 201 kW / 2,000 min ⁻¹ (273 ps / 2,000 rpm) |
| 燃料タンク容量 | 450 L |
| 備考 | エンジンは、米国、欧州、日本のエンジン排出ガス規制である Stage IV / Tier4F/2014 年基準に適合。 エンジンの定格出力は、エンジンオルタネータを装備し、ファンのない状態での国際的な定格算出方式に基づく。 |

コントロール

| | |
|------------|---|
| コントロールシステム | メインアクチュエータは、パイロット油圧システムが制御するメイン油圧システムにより動作する。安全装置は、各種電子制御回路を油圧システムと組み合わせることで確実な動作を確保している。動作速度は作業に応じて、コントロールレバーのストロークとコントロールダイヤルを使って正確に制御可能。 |
| コントロールレバー | 人間工学に基づく設計と配置。アームチェアーレバータイプが標準装備。クロス操作レバータイプとフロント操作レバータイプはオプションで用意。 |
| ディスプレイ | 8 インチサイズ。オペレータの視界を妨げることなく、容易に作業状態を確認できるように配置。 |

油圧システム

| | | | |
|----------|------------|-------------|---|
| 作動油タンク容量 | 320 L | | |
| 油圧ポンプ容量 | 最大 | 31.4 MPa | |
| | P1 | 266 L / min | フロント、リヤ、ブーム起伏ウインチ、走行 |
| | P2 | 266 L / min | フロント、リヤ、第3ウインチ、走行 |
| | P3 | 152 L / min | 旋回 |
| | P4 | 38 L / min | パイロットコントロール、ジャッキアップ、サイドフレーム連結、リーピングウインチ、油圧タグライン、その他 |
| | P5 | 38 L / min | |
| | P6 | 38 L / min | |
| P7 | 30 L / min | | |

ウインチ

| フロント、リヤウインチ | | | |
|-------------------|---|--------|--------------|
| ウインチ | フロント | リヤ | |
| ロープ径 | 26 mm | 26 mm | |
| ロープ巻取り長さ | 標準 | 285 m | 160 m 補助シーブ |
| | 最大 (非作業時) | 360 m | 195 m クレーンジブ |
| ロープ引張力 | 定格 | 117 kN | 117 kN |
| 標準装備 | 低負荷時には、エンジン回転数が低い ECO ウインチモードにより、高速ウインチ動作が可能。 | | |
| オプション装備 | ペダル操作により制御するブレーキ付きフリーフォールウインチ | | |
| ブーム起伏ウインチ | | | |
| ロープ径 | 22.4 mm | | |
| ロープ長さ | 巻取り長さ | 195 m | |
| マルチディスクブレーキ付油圧モータ | | | |

第3ウインチ (オプション)

| | | |
|--------|--------|--------|
| ロープ径 | 26 mm | |
| ロープ長さ | 巻取り長さ | 220 m |
| | 非作業時最大 | 220 m |
| ロープ引張力 | 定格 | 117 kN |

ペダル操作により制御するブレーキ付きフリーフォールウインチ

旋回装置

減速ギアとマルチディスクブレーキ付き油圧モーター 2 個および内歯のある旋回ベアリングで構成。旋回ブレーキペダル (オプション) により、旋回動作を正確に制御可能。

マスト

フロントアタッチメントを容易に取付け可能にするライプマスト方式を採用。

カウンタウエイト

| | | |
|----------|---------------|--------|
| カウンタウエイト | 総ウエイト質量 | 49.6 t |
| | 9.1 t ベースウエイト | 1 |
| | 8.1 t 中段ウエイト数 | 5 |

カーボディ

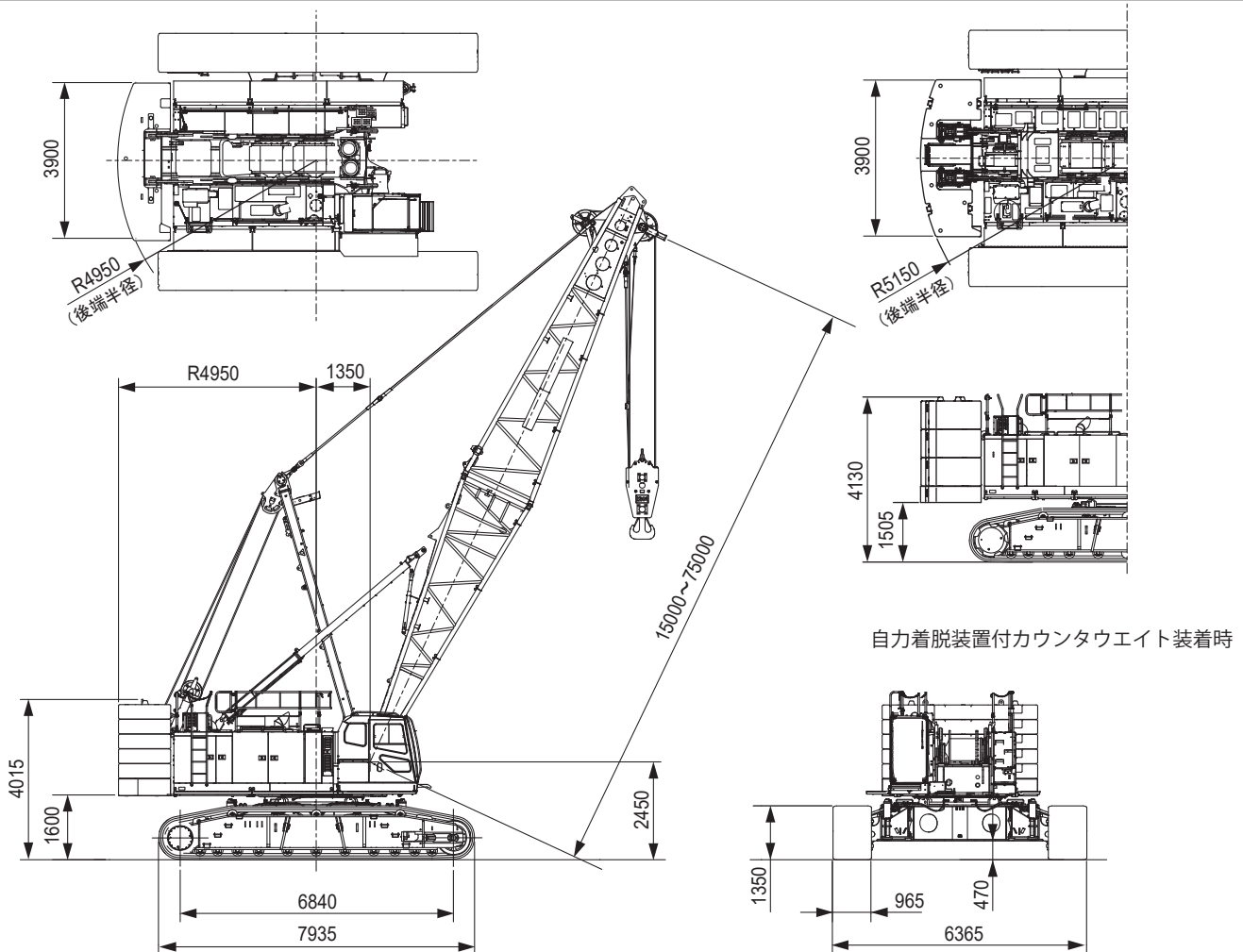
溶接鋼鉄構造。ジャッキアップ装置およびクローラリトラクトシリンダ付き。

クローラサイドフレーム

| | | |
|-------------|--|------------------------------|
| クローラサイドフレーム | 溶接鋼鉄ボックス構造。フック&ピンジョイント式クローラサイドフレーム | |
| シュー | 鋳鉄 965mm 幅フラットシュー (各側) | |
| 上部ローラ | 各側 5 個 | |
| | ダブルフランジタイプ 3 個 シングルフランジタイプ 2 個 | |
| 下部ローラ | 各側 11 個 | |
| | ダブルフランジタイプ 鍛造熱処理鋼 潤滑メンテナンス不要フローティングシール付きブレーンベアリング 2 個 | |
| 走行装置 | 各側 1 個 | |
| | 油圧走行装置 (油圧モーターと減速機) | |
| | 走行速度 (登坂能力: 30%) | 高速: 1.5 km/h 低速: 0.9 km/h |

クレーン仕様

寸法図/仕様



クレーン仕様

| | | |
|---------------|----------------------------|--------------------------------|
| 最大つり上げ荷重×作業半径 | t × m | 120 × 5.0 |
| 基本ブーム長さ | m | 15 |
| 最長ブーム長さ | m | 75 |
| クレーンジブ長さ | m | 10 ~ 28 |
| ブーム+クレーンジブ最長 | m | 63 + 28 |
| 接地圧 | kPa (kgf/cm ²) | 91 (0.92) (基本ブーム 120t フック付) |
| 全装備質量 | t | 約 122 (基本ブーム 120t フック付) |

フック質量

| | |
|-------|----------|
| 120 t | 1,640 kg |
| 80 t | 1,350 kg |
| 35 t | 900 kg |
| 12 t | 510 kg |

【注】

単位は、国際単位系 (SI) による表示です。() 内は、従来の単位表示を参考値として併記しました。

フロント・リア第3 ウインチロープ掛数と吊上荷重

| フック 容量 (t) | 定格総荷重の最大値 (t) | | | | | | | | | |
|---------------|---------------|-----|-----|-----|-----|-----|-----|-----|-----|-----|
| | 10本掛 | 9本掛 | 8本掛 | 7本掛 | 6本掛 | 5本掛 | 4本掛 | 3本掛 | 2本掛 | 1本掛 |
| 120 | 120 | 108 | 96 | 84 | 72 | 60 | 48 | 36 | 24 | — |
| 80 | — | — | — | 80 | 72 | 60 | 48 | 36 | 24 | — |
| 35 | — | — | — | — | — | — | — | 35 | 24 | — |
| 12 | — | — | — | — | — | — | — | — | — | 12 |

ブームおよびジブの標準構成表

クレーン専用ブーム

| ブーム (1/2) | |
|-----------|-------|
| ブーム長さ (m) | ブーム構成 |
| 15 | |
| 18 | |
| 21 | |
| 24 | |
| 27 | |
| 30 | |
| 33 | |
| 36 | |
| 39 | |
| 42 | |
| 45 | |

| ブーム (2/2) | |
|-----------|-------|
| ブーム長さ (m) | ブーム構成 |
| 48 | |
| 51 | |
| 54 | |
| 57 | |
| 60 | |
| 63 | |
| 66 | |
| 69 | |
| 72 | |
| 75 | |

▽印は中間支持ペンダントロープの取付位置を示します。

補助シーブ取付可能ブーム長さ

| ブーム長さ (m) | 15 | 18 | 21 | 24 | 27 | 30 | 33 | 36 | 39 | 42 | 45 | 48 | 51 | 54 | 57 | 60 | 63 | 66 | 69 | 72 | 75 | |
|-----------|----|----|----|----|----|----|----|----|----|----|----|----|----|----|----|----|----|----|----|----|----|---|
| 補助シーブ取付 | ○ | ○ | ○ | ○ | ○ | ○ | ○ | ○ | ○ | ○ | ○ | ○ | ○ | ○ | ○ | ○ | ○ | ○ | ○ | ○ | ○ | × |

(○: 可 ×: 不可)

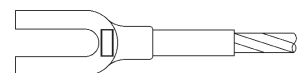
ロープかしめ部の刻印により、ブームペンダントロープを判別してください。

図示省略寸法

| 略記号 | ブーム長さ (m) |
|-----|-----------|
| 3 | 3 |
| 6 | 6 |
| 7.5 | 7.5 |
| 9 | 9 |

ペンダントロープ

| 長さ (m) | ロープ径 (mm) | 刻印 |
|--------|-----------|---------------|
| 1.2 | 40 | □・△・40・1.2・C |
| 2.6 | 40 | □・△・40・2.55・C |
| 3 | 40 | □・△・40・3・C |
| 6 | 40 | □・△・40・6・C |
| 6.9 | 40 | □・△・40・6.9・C |
| 9 | 40 | □・△・40・9・C |



タワー共用ブーム

| ブーム (1/2) | |
|-----------|-------|
| ブーム長さ (m) | ブーム構成 |
| 15 | |
| 18 | |
| 21 | |
| | |
| 24 | |
| 27 | |
| 30 | |
| | |
| 33 | |
| 36 | |
| 39 | |
| | |
| 42 | |
| | |
| 45 | |
| | |

| ブーム (2/2) | |
|-----------|-------|
| ブーム長さ (m) | ブーム構成 |
| 48 | |
| | |
| 51 | |
| | |
| 54 | |
| | |
| 57 | |
| | |
| 60 | |
| | |
| 63 | |
| | |
| 66 | |
| | |
| 69 | |
| | |
| 72 | |
| | |
| 75 | |
| | |

▽印は中間支持ペンダントロープの取付位置を示します。

補助シーブ取付可能ブーム長さ

| ブーム長さ (m) | 15 | 18 | 21 | 24 | 27 | 30 | 33 | 36 | 39 | 42 | 45 | 48 | 51 | 54 | 57 | 60 | 63 | 66 | 69 | 72 | 75 | |
|-----------|----|----|----|----|----|----|----|----|----|----|----|----|----|----|----|----|----|----|----|----|----|---|
| 補助シーブ取付 | ○ | ○ | ○ | ○ | ○ | ○ | ○ | ○ | ○ | ○ | ○ | ○ | ○ | ○ | ○ | ○ | ○ | ○ | ○ | ○ | ○ | × |

(○ : 可 × : 不可)

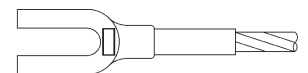
図示省略寸法

| 略記号 | ブーム長さ (m) | 備考 |
|-----|-----------|----------------|
| 3 | 3 | |
| 6 | 6 | |
| 7.5 | 7.5 | |
| 9 | 9 | |
| 9B | 9 | タワージブ下部スプレッド取付 |
| 9C | 9 | レール付 |

ロープかしめ部の刻印により、ブームペンダントロープを判別してください。

ペンダントロープ

| 長さ (m) | ロープ径 (mm) | 刻印 |
|--------|-----------|---------------|
| 1.2 | 40 | □・△・40・1.2・C |
| 2.6 | 40 | □・△・40・2.55・C |
| 3 | 40 | □・△・40・3・C |
| 6 | 40 | □・△・40・6・C |
| 6.9 | 40 | □・△・40・6.9・C |
| 9 | 40 | □・△・40・9・C |



クレーンジブ取付可能ブーム長さ (オフセット角 10° および 30°)

クレーンジブ取付可能ブーム長さ (オフセット角 10° および 30°)

| ブーム長さ (m) | 15 | 18 | 21 | 24 | 27 | 30 | 33 | 36 | 39 | 42 | 45 | 48 | 51 | 54 | 57 | 60 | 63 | 66 | 69 | 72 | 75 |
|-----------|----|----|----|----|----|----|----|----|----|----|----|----|----|----|----|----|----|----|----|----|----|
| ジブ長さ | 10 | × | × | × | ○ | ○ | ○ | ○ | ○ | ○ | ○ | ○ | ○ | ○ | ○ | ○ | ○ | × | × | × | × |
| | 16 | × | × | × | ○ | ○ | ○ | ○ | ○ | ○ | ○ | ○ | ○ | ○ | ○ | ○ | ○ | × | × | × | × |
| | 22 | × | × | × | ○ | ○ | ○ | ○ | ○ | ○ | ○ | ○ | ○ | ○ | ○ | ○ | ○ | × | × | × | × |
| | 28 | × | × | × | ○ | ○ | ○ | ○ | ○ | ○ | ○ | ○ | ○ | ○ | ○ | ○ | ○ | × | × | × | × |

(○:可 ×:不可)

クレーンジブ (オフセット角 10° および 30°)

| クレーンジブ長さ (m) | オフセット角度 | クレーンジブ構成 |
|--------------|---------|----------|
| 10 | 10° | |
| | 30° | |
| 16 | 10° | |
| | 30° | |
| 22 | 10° | |
| | 30° | |
| 28 | 10° | |
| | 30° | |

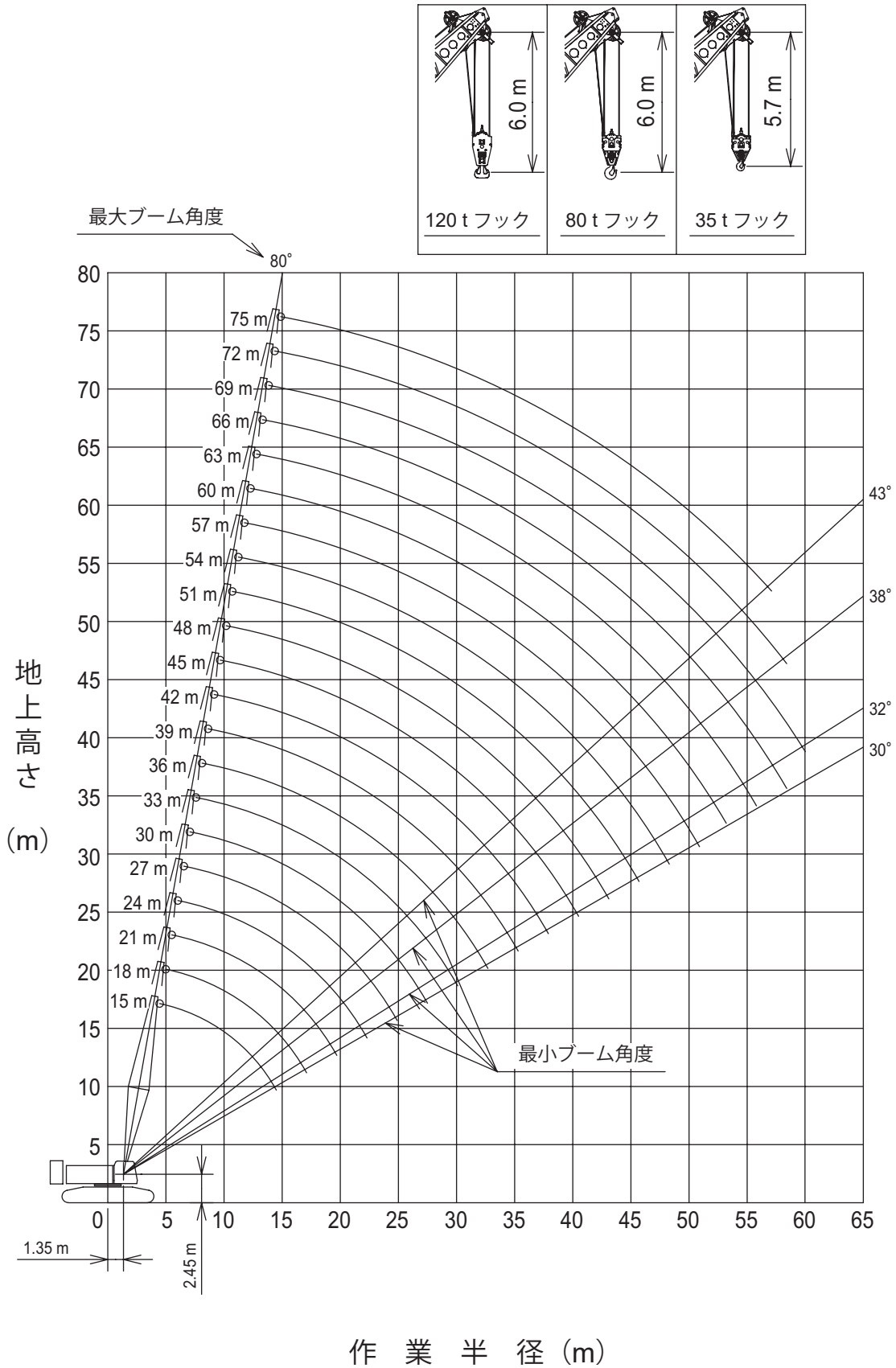
ロープかしめ部の刻印により、ジブペンダントロープを判別してください。

| 略記号 | ジブ長さ (m) |
|-----|----------|
| 5 | 5 |
| 6 | 6 |

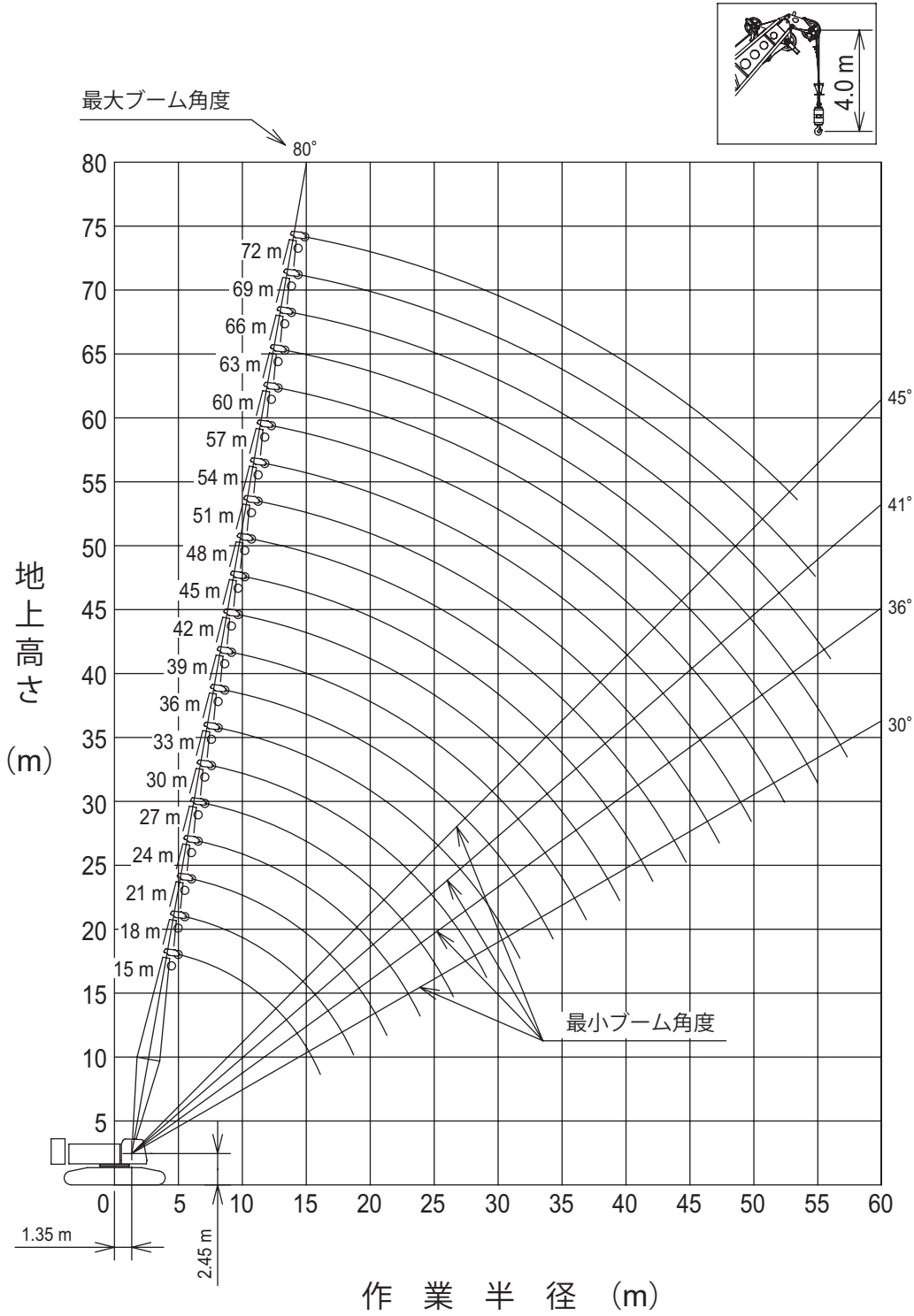
| ジブペンダントロープ | | | | |
|------------|-----------|--------------|--|--|
| 長さ (m) | ロープ径 (mm) | 刻印 | | |
| 1.4 | 24 | □・△・24・1.4・S | | |
| 5.7 | 24 | □・△・24・5.7・S | | |
| 9.6 | 24 | □・△・24・9.6・S | | |
| 10 | 26 | □・△・26・10・S | | |

作業範囲図

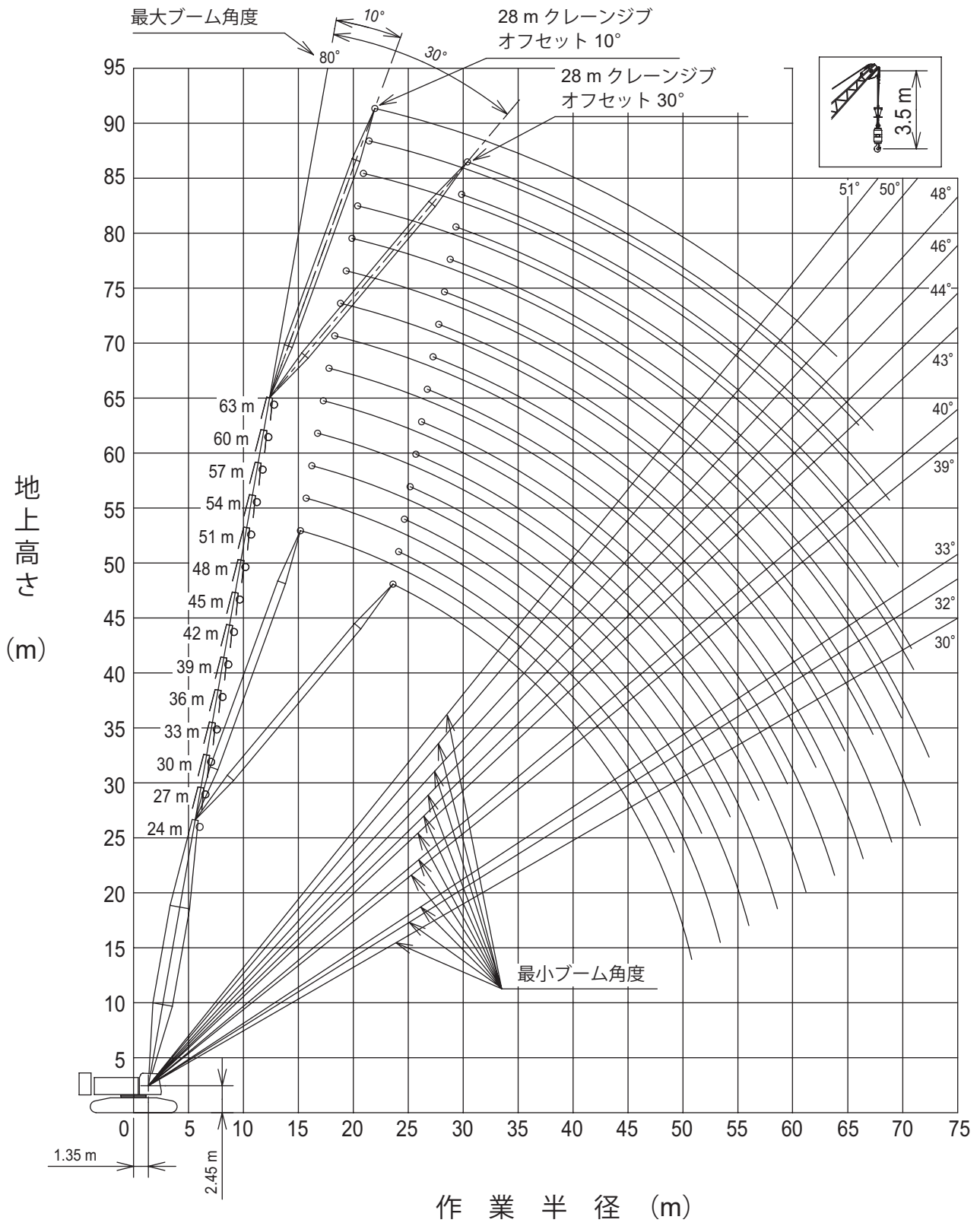
■主ブーム (クレーン専用ブーム)



■補助シーブ (クレーン専用ブーム)



■クレーンジブ (クレーン専用ブーム)



定格総荷重表

■主ブーム(クレーン専用ブーム)



| 作業半径 (m) | 主ブーム長さ(m) | | | | | | | | | | | 作業半径 (m) |
|-------------|-----------|----------|----------|----------|----------|----------|----------|----------|----------|----------|----------|-------------|
| | 15 | 18 | 21 | 24 | 27 | 30 | 33 | 36 | 39 | 42 | 45 | |
| 4.6 | 120.0 | 5.2 m x | | | | | | | | | | 4.6 |
| 5 | 120.0 | 115.9 t | 5.7 m x | | | | | | | | | 5 |
| 5.5 | 110.0 | 109.8 | 105.9 t | 6.3 m x | 6.8 m x | | | | | | | 5.5 |
| 6 | 101.2 | 101.0 | 100.8 | 96.0 t | 84.0 t | 7.4 m x | 7.9 m x | | | | | 6 |
| 7 | 87.1 | 86.9 | 86.8 | 86.7 | 84.0 | 72.0 t | 72.0 t | 8.5 m x | | | | 7 |
| 8 | 75.9 | 76.0 | 76.0 | 76.0 | 75.8 | 72.0 | 72.0 | 60.0 t | | 9.6 m x | | 8 |
| 9 | 63.4 | 63.5 | 63.5 | 63.5 | 63.5 | 63.5 | 63.5 | 60.0 | 59.4 | 48.0 t | 10.1 m x | 9 |
| 10 | 54.3 | 54.3 | 54.4 | 54.4 | 54.4 | 54.4 | 54.3 | 54.3 | 54.2 | 48.0 | 48.0 t | 10 |
| 12 | 41.9 | 42.0 | 42.0 | 42.0 | 41.9 | 41.9 | 41.9 | 41.8 | 41.7 | 41.7 | 41.6 | 12 |
| 14 | 33.9 | 34.0 | 33.9 | 34.0 | 33.9 | 33.9 | 33.8 | 33.7 | 33.6 | 33.6 | 33.5 | 14 |
| 16 | 14.5 m x | 28.4 | 28.3 | 28.4 | 28.3 | 28.3 | 28.2 | 28.1 | 28.0 | 28.0 | 27.8 | 16 |
| 18 | 32.3 t | 17.1 m x | 24.2 | 24.2 | 24.1 | 24.1 | 24.0 | 23.9 | 23.8 | 23.8 | 23.6 | 18 |
| 20 | | 25.9 t | 19.7 m x | 21.0 | 20.9 | 20.9 | 20.8 | 20.7 | 20.6 | 20.6 | 20.4 | 20 |
| 22 | | | 21.4 t | 18.5 | 18.4 | 18.4 | 18.3 | 18.2 | 18.1 | 18.0 | 17.8 | 22 |
| 24 | | | | 22.3 m x | 16.3 | 16.3 | 16.2 | 16.1 | 16.0 | 15.9 | 15.8 | 24 |
| 26 | | | | 18.2 t | 24.9 m x | 14.6 | 14.5 | 14.4 | 14.3 | 14.2 | 14.1 | 26 |
| 28 | | | | | 15.5 t | 27.5 m x | 13.1 | 13.0 | 12.8 | 12.8 | 12.6 | 28 |
| 30 | | | | | | 13.5 t | 11.9 | 11.7 | 11.6 | 11.6 | 11.4 | 30 |
| 32 | | | | | | | 30.1 m x | 10.7 | 10.6 | 10.5 | 10.3 | 32 |
| 34 | | | | | | | 11.8 t | 32.7 m x | 9.7 | 9.6 | 9.4 | 34 |
| 36 | | | | | | | | 10.3 t | 35.3 m x | 8.8 | 8.6 | 36 |
| 38 | | | | | | | | | 9.1 t | 37.9 m x | 7.9 | 38 |
| 40 | | | | | | | | | | 8.1 t | 7.2 | 40 |
| 42 | | | | | | | | | | | 40.5 m x | 42 |
| 44 | | | | | | | | | | | 7.1 t | 44 |

| 作業半径 (m) | 主ブーム長さ(m) | | | | | | | | | | 作業半径 (m) | |
|-------------|-----------|----------|----------|----------|----------|----------|----------|----------|----------|----------|-------------|------|
| | 48 | 51 | 54 | 57 | 60 | 63 | 66 | 69 | 72 | 75 | | |
| 9 | 10.6 m x | 11.2 m x | 11.7 m x | | | | | | | | | 9 |
| 10 | 36.0 t | 36.0 t | 36.0 t | 12.3 m x | 12.9 m x | 13.5 m x | | | | | | 10 |
| 12 | 36.0 | 36.0 | 35.6 | 32.6 t | 24.0 t | 24.0 t | | 14.5 m x | 15.1 m x | 15.6 m x | | 12 |
| 14 | 33.5 | 33.4 | 33.2 | 30.9 | 24.0 | 24.0 | 24.0 | 24.0 t | 21.4 t | 18.9 t | | 14 |
| 16 | 27.8 | 27.7 | 27.5 | 27.4 | 24.0 | 24.0 | 24.0 | 23.7 | 21.0 | 18.7 | | 16 |
| 18 | 23.6 | 23.5 | 23.3 | 23.2 | 23.2 | 22.6 | 22.9 | 22.7 | 20.1 | 17.8 | | 18 |
| 20 | 20.4 | 20.3 | 20.1 | 20.0 | 20.0 | 19.8 | 19.7 | 19.5 | 19.2 | 17.0 | | 20 |
| 22 | 17.8 | 17.7 | 17.5 | 17.4 | 17.4 | 17.2 | 17.1 | 17.0 | 16.8 | 16.3 | | 22 |
| 24 | 15.7 | 15.6 | 15.4 | 15.3 | 15.3 | 15.1 | 15.0 | 14.9 | 14.7 | 14.6 | | 24 |
| 26 | 14.0 | 13.9 | 13.7 | 13.6 | 13.6 | 13.4 | 13.3 | 13.1 | 13.0 | 12.8 | | 26 |
| 28 | 12.6 | 12.4 | 12.3 | 12.1 | 12.1 | 12.0 | 11.8 | 11.7 | 11.5 | 11.4 | | 28 |
| 30 | 11.3 | 11.2 | 11.0 | 10.9 | 10.9 | 10.7 | 10.6 | 10.4 | 10.2 | 10.1 | | 30 |
| 32 | 10.3 | 10.1 | 10.0 | 9.8 | 9.8 | 9.6 | 9.5 | 9.3 | 9.2 | 9.0 | | 32 |
| 34 | 9.3 | 9.2 | 9.0 | 8.9 | 8.9 | 8.7 | 8.6 | 8.4 | 8.2 | 8.1 | | 34 |
| 36 | 8.5 | 8.4 | 8.2 | 8.1 | 8.0 | 7.9 | 7.7 | 7.6 | 7.4 | 7.3 | | 36 |
| 38 | 7.8 | 7.7 | 7.5 | 7.4 | 7.3 | 7.1 | 7.0 | 6.8 | 6.7 | 6.5 | | 38 |
| 40 | 7.2 | 7.0 | 6.8 | 6.7 | 6.7 | 6.5 | 6.3 | 6.2 | 6.0 | 5.9 | | 40 |
| 42 | 6.6 | 6.5 | 6.3 | 6.1 | 6.1 | 5.9 | 5.8 | 5.6 | 5.4 | 5.3 | | 42 |
| 44 | 43.1 m x | 5.9 | 5.7 | 5.6 | 5.5 | 5.4 | 5.2 | 5.1 | 4.9 | 4.8 | | 44 |
| 46 | 6.3 t | 45.7 m x | 5.3 | 5.1 | 5.1 | 4.9 | 4.8 | 4.6 | 4.4 | 4.3 | | 46 |
| 48 | | 5.5 t | 4.9 | 4.7 | 4.6 | 4.5 | 4.3 | 4.2 | 4.0 | 3.8 | | 48 |
| 50 | | | 48.3 m x | 4.3 | 4.2 | 4.1 | 3.9 | 3.8 | 3.6 | 3.4 | | 50 |
| 52 | | | 4.8 t | 50.9 m x | 3.9 | 3.7 | 3.6 | 3.4 | 3.2 | 3.1 | | 52 |
| 54 | | | | 4.2 t | 53.2 m x | 3.4 | 3.2 | 3.1 | 2.9 | 2.7 | | 54 |
| 56 | | | | | 3.7 t | 55.8 m x | 2.9 | 2.8 | 2.6 | 2.4 | | 56 |
| 58 | | | | | | 3.1 t | 2.6 | 2.5 | 2.3 | 2.1 | | 58 |
| 60 | | | | | | | 58.4 m x | 2.2 | 2.0 | 1.8 | | 60 |
| 62 | | | | | | | 2.6 t | 61.0 m x | 1.7 | 1.5 | | 62 |
| 63.6 | | | | | | | | 2.1 t | 1.5 | 62.6 m x | 1.4 t | 63.6 |

- 上表に示す定格総荷重は、水平堅土上の定置荷役における値で、転倒荷重の78%以内、および移動式クレーン構造規格で定める前方安定度以上です。
- 実際につり上げられる荷重は、上表の定格総荷重からフックなどのつり具一切の質量を差し引いた値です。
- 太線の値は強度に基づいています。
- 作業半径とは、荷をついた状態での旋回中心からつり荷の重心までの水平距離です。
- カウンタウエイトは、標準仕様(49.6t)です。
- 表中の○ m x ○ t は、作業半径 m x 定格総荷重 t を示します。
- 巻上ロープ掛数と定格総荷重の最大値は右表(上側)の通りです。
- ブームにスカイウォークが取り付けいた状態で作業する場合の定格総荷重は、上表の定格総荷重から右表(下側)の値を差し引いた値となります。

| フック容量 | フック質量(t) | 定格総荷重の最大値(t) | | | | | | | | | |
|-------|----------|--------------|-----|-----|-----|-----|-----|-----|-----|-----|-----|
| | | 10本掛 | 9本掛 | 8本掛 | 7本掛 | 6本掛 | 5本掛 | 4本掛 | 3本掛 | 2本掛 | 1本掛 |
| 120 t | 1.64 | 120 | 108 | 96 | 84 | 72 | 60 | 48 | 36 | 24 | |
| 80 t | 1.35 | | | | 80 | 72 | 60 | 48 | 36 | 24 | |
| 35 t | 0.90 | | | | | | | | 35 | 24 | |
| 12 t | 0.51 | | | | | | | | | | 12 |

| ブーム長さ(m) | 15 | 18 | 21 | 24 | 27 | 30 | 33 | 36 | 39 | 42 | 45 |
|----------|-----|-----|-----|-----|-----|-----|-----|-----|-----|-----|-----|
| 差引き荷重(t) | 0.1 | 0.1 | 0.1 | 0.1 | 0.2 | 0.2 | 0.2 | 0.2 | 0.3 | 0.3 | 0.3 |

| ブーム長さ(m) | 48 | 51 | 54 | 57 | 60 | 63 | 66 | 69 | 72 | 75 |
|----------|-----|-----|-----|-----|-----|-----|-----|-----|-----|-----|
| 差引き荷重(t) | 0.3 | 0.3 | 0.3 | 0.3 | 0.3 | 0.3 | 0.4 | 0.4 | 0.4 | 0.4 |

■補助シーブ(クレーン専用ブーム)



| 作業半径 (m) | 主ブーム長さ(m) | | | | | | | | | | | 作業半径 (m) |
|-------------|-----------|----------|----------|----------|----------|----------|----------|----------|----------|----------|----------|-------------|
| | 15 | 18 | 21 | 24 | 27 | 30 | 33 | 36 | 39 | 42 | 45 | |
| 5.8 | 12.0 | 6.3 m x | 6.9 m x | | | | | | | | | 5.8 |
| 6 | 12.0 | 12.0 t | 12.0 t | 7.4 m x | | | | | | | | 6 |
| 7 | 12.0 | 12.0 | 12.0 | 12.0 t | | 8.5 m x | | | | | | 7 |
| 8 | 12.0 | 12.0 | 12.0 | 12.0 | 12.0 | 12.0 t | | 9.6 m x | | | | 8 |
| 9 | 12.0 | 12.0 | 12.0 | 12.0 | 12.0 | 12.0 | 12.0 | 12.0 t | 10.1 m x | 10.7 m x | 11.2 m x | 9 |
| 10 | 12.0 | 12.0 | 12.0 | 12.0 | 12.0 | 12.0 | 12.0 | 12.0 | 12.0 t | 12.0 t | 12.0 t | 10 |
| 12 | 12.0 | 12.0 | 12.0 | 12.0 | 12.0 | 12.0 | 12.0 | 12.0 | 12.0 | 12.0 | 12.0 | 12 |
| 14 | 12.0 | 12.0 | 12.0 | 12.0 | 12.0 | 12.0 | 12.0 | 12.0 | 12.0 | 12.0 | 12.0 | 14 |
| 16 | 12.0 | 12.0 | 12.0 | 12.0 | 12.0 | 12.0 | 12.0 | 12.0 | 12.0 | 12.0 | 12.0 | 16 |
| 18 | 16.1 m x | 12.0 | 12.0 | 12.0 | 12.0 | 12.0 | 12.0 | 12.0 | 12.0 | 12.0 | 12.0 | 18 |
| 20 | 12.0 t | 18.7 m x | 12.0 | 12.0 | 12.0 | 12.0 | 12.0 | 12.0 | 12.0 | 12.0 | 12.0 | 20 |
| 22 | | 12.0 t | 21.3 m x | 12.0 | 12.0 | 12.0 | 12.0 | 12.0 | 12.0 | 12.0 | 12.0 | 22 |
| 24 | | | 12.0 t | 23.9 m x | 12.0 | 12.0 | 12.0 | 12.0 | 12.0 | 12.0 | 12.0 | 24 |
| 26 | | | | 12.0 t | 12.0 | 12.0 | 12.0 | 12.0 | 12.0 | 12.0 | 12.0 | 26 |
| 28 | | | | | 26.5 m x | 12.0 | 12.0 | 12.0 | 12.0 | 12.0 | 12.0 | 28 |
| 30 | | | | | 12.0 t | 29.1 m x | 11.7 | 11.6 | 11.4 | 11.4 | 11.2 | 30 |
| 32 | | | | | | 12.0 t | 31.7 m x | 10.5 | 10.4 | 10.3 | 10.1 | 32 |
| 34 | | | | | | | 10.8 t | 9.6 | 9.5 | 9.4 | 9.2 | 34 |
| 36 | | | | | | | | 34.3 m x | 8.6 | 8.6 | 8.4 | 36 |
| 38 | | | | | | | | 9.5 t | 36.9 m x | 7.8 | 7.6 | 38 |
| 40 | | | | | | | | | 8.3 t | 39.5 m x | 7.0 | 40 |
| 42 | | | | | | | | | | 7.3 t | 6.4 | 42 |
| 44 | | | | | | | | | | | 42.1 m x | 44 |
| 46 | | | | | | | | | | | 6.4 t | 46 |

| 作業半径 (m) | 主ブーム長さ(m) | | | | | | | | | | 作業半径 (m) |
|-------------|-----------|----------|----------|----------|----------|----------|----------|----------|----------|--|-------------|
| | 48 | 51 | 54 | 57 | 60 | 63 | 66 | 69 | 72 | | |
| 9 | 11.8 m x | | | | | | | | | | 9 |
| 10 | 12.0 t | 12.3 m x | 12.9 m x | 13.4 m x | | | | | | | 10 |
| 12 | 12.0 | 12.0 t | 12.0 t | 12.0 t | | 14.5 m x | 15.1 m x | 15.6 m x | | | 12 |
| 14 | 12.0 | 12.0 | 12.0 | 12.0 | 12.0 | 12.0 t | 12.0 t | 12.0 t | 16.2 m x | | 14 |
| 16 | 12.0 | 12.0 | 12.0 | 12.0 | 12.0 | 12.0 | 12.0 | 12.0 | 12.0 t | | 16 |
| 18 | 12.0 | 12.0 | 12.0 | 12.0 | 12.0 | 12.0 | 12.0 | 12.0 | 12.0 | | 18 |
| 20 | 12.0 | 12.0 | 12.0 | 12.0 | 12.0 | 12.0 | 12.0 | 12.0 | 12.0 | | 20 |
| 22 | 12.0 | 12.0 | 12.0 | 12.0 | 12.0 | 12.0 | 12.0 | 12.0 | 12.0 | | 22 |
| 24 | 12.0 | 12.0 | 12.0 | 12.0 | 12.0 | 12.0 | 12.0 | 12.0 | 12.0 | | 24 |
| 26 | 12.0 | 12.0 | 12.0 | 12.0 | 12.0 | 12.0 | 12.0 | 12.0 | 12.0 | | 26 |
| 28 | 12.0 | 12.0 | 12.0 | 11.9 | 11.9 | 11.7 | 11.6 | 11.4 | 11.3 | | 28 |
| 30 | 11.1 | 11.0 | 10.8 | 10.7 | 10.7 | 10.5 | 10.3 | 10.2 | 10.0 | | 30 |
| 32 | 10.1 | 9.9 | 9.7 | 9.6 | 9.6 | 9.4 | 9.2 | 9.1 | 8.9 | | 32 |
| 34 | 9.1 | 9.0 | 8.8 | 8.7 | 8.6 | 8.4 | 8.3 | 8.1 | 8.0 | | 34 |
| 36 | 8.3 | 8.2 | 8.0 | 7.8 | 7.8 | 7.6 | 7.5 | 7.3 | 7.1 | | 36 |
| 38 | 7.6 | 8.2 | 7.2 | 7.1 | 7.1 | 6.9 | 6.7 | 6.6 | 6.4 | | 38 |
| 40 | 6.9 | 6.8 | 6.6 | 6.4 | 6.4 | 6.2 | 6.1 | 5.9 | 5.7 | | 40 |
| 42 | 6.3 | 6.2 | 6.0 | 5.9 | 5.8 | 5.6 | 5.5 | 5.3 | 5.1 | | 42 |
| 44 | 5.8 | 5.7 | 5.5 | 5.3 | 5.3 | 5.1 | 5.0 | 4.8 | 4.6 | | 44 |
| 46 | 44.7 m x | | 5.0 | 4.9 | 4.8 | 4.6 | 4.5 | 4.3 | 4.1 | | 46 |
| 48 | 5.7 t | 47.3 m x | 4.6 | 4.4 | 4.4 | 4.2 | 4.0 | 3.9 | 3.7 | | 48 |
| 50 | | 4.9 t | 49.8 m x | 4.0 | 4.0 | 3.8 | 3.6 | 3.5 | 3.3 | | 50 |
| 52 | | | 4.2 t | 3.7 | 3.6 | 3.4 | 3.3 | 3.1 | 2.9 | | 52 |
| 54 | | | | 52.4 m x | 3.3 | 3.1 | 2.9 | 2.8 | 2.6 | | 54 |
| 56 | | | | 3.6 t | 55.0 m x | 2.8 | 2.6 | 2.5 | 2.3 | | 56 |
| 58 | | | | | 3.1 t | 57.6 m x | 2.3 | 2.2 | 1.9 | | 58 |
| 60 | | | | | | 2.5 t | 2.1 | 1.9 | | | 60 |
| 60.2 | | | | | | | 2.0 | | | | 60.2 |

- 上表に示す定格総荷重は、水平堅土上の定置荷役における値で、転倒荷重の78%以内、および移動式クレーン構造規格で定める前方安定度以上です。
- 実際につり上げられる荷重は、上表の定格総荷重から「主フック+補フック」等のつり具一切の質量を差し引いた値です。
- 口太線内の値は強度に基づいています。
- 作業半径とは、荷をついた状態での旋回中心からつり荷の重心までの水平距離です。
- カウンタウエイトは、標準仕様(49.6t)です。
- 表中の〇〇 m x 〇〇 t は、作業半径 m x 定格総荷重 t を示します。
- ブームにスカイウォークが取り付け付いた状態で作業する場合の定格総荷重は、上表の定格総荷重から右表(下側)の値を差し引いた値となります。

| フック容量 (t) | フック質量 (t) |
|-----------|-----------|
| 120 | 1.64 |
| 80 | 1.35 |
| 35 | 0.90 |
| 12 | 0.51 |

| ブーム長さ (m) | 15 | 18 | 21 | 24 | 27 | 30 | 33 | 36 | 39 | 42 |
|-----------|-----|-----|-----|-----|-----|-----|-----|-----|-----|-----|
| 差引き荷重 (t) | 0.1 | 0.1 | 0.1 | 0.1 | 0.2 | 0.2 | 0.2 | 0.2 | 0.3 | 0.3 |

| ブーム長さ (m) | 45 | 48 | 51 | 54 | 57 | 60 | 63 | 66 | 69 | 72 |
|-----------|-----|-----|-----|-----|-----|-----|-----|-----|-----|-----|
| 差引き荷重 (t) | 0.3 | 0.3 | 0.3 | 0.3 | 0.3 | 0.3 | 0.3 | 0.4 | 0.4 | 0.4 |

■補助シーブ付き主ブーム(クレーン専用ブーム)



| 作業半径 (m) | 主ブーム長さ(m) | | | | | | | | | | | 作業半径 (m) |
|-------------|-----------|----------|----------|----------|----------|----------|----------|----------|----------|----------|----------|-------------|
| | 15 | 18 | 21 | 24 | 27 | 30 | 33 | 36 | 39 | 42 | 45 | |
| 4.6 | 120.0 | 5.2 m x | | | | | | | | | | 4.6 |
| 5 | 119.6 | 115.0 t | 5.7 m x | | | | | | | | | 5 |
| 5.5 | 109.1 | 108.9 | 105.1 t | 6.3 m x | 6.8 m x | | | | | | | 5.5 |
| 6 | 100.3 | 100.1 | 99.9 | 95.2 t | 84.0 t | 7.4 m x | 7.9 m x | | | | | 6 |
| 7 | 86.2 | 86.0 | 85.9 | 85.8 | 84.0 | 72.0 t | 72.0 t | 8.5 m x | | | | 7 |
| 8 | 75.5 | 75.3 | 75.2 | 75.1 | 74.9 | 72.0 | 71.9 | 60.0 t | | 9.6 m x | | 8 |
| 9 | 63.0 | 63.1 | 63.1 | 63.2 | 63.1 | 63.1 | 63.1 | 60.0 | 58.1 | 48.0 t | 10.1 m x | 9 |
| 10 | 54.0 | 54.0 | 54.0 | 54.0 | 54.0 | 54.0 | 53.9 | 53.9 | 53.8 | 48.0 | 47.1 t | 10 |
| 12 | 41.6 | 41.7 | 41.6 | 41.6 | 41.6 | 41.6 | 41.5 | 41.4 | 41.3 | 41.3 | 41.2 | 12 |
| 14 | 33.6 | 33.7 | 33.6 | 33.6 | 33.6 | 33.5 | 33.4 | 33.4 | 33.3 | 33.2 | 33.1 | 14 |
| 16 | 14.5 m x | 28.1 | 28.0 | 28.0 | 27.9 | 27.9 | 27.8 | 27.7 | 27.6 | 27.6 | 27.4 | 16 |
| 18 | 32.1 t | 17.1 m x | 23.9 | 23.9 | 23.8 | 23.8 | 23.7 | 23.6 | 23.5 | 23.4 | 23.2 | 18 |
| 20 | | 25.7 t | 19.7 m x | 20.7 | 20.6 | 20.6 | 20.5 | 20.4 | 20.2 | 20.2 | 20.0 | 20 |
| 22 | | | 21.2 t | 18.2 | 18.1 | 18.1 | 17.9 | 17.8 | 17.7 | 17.7 | 17.5 | 22 |
| 24 | | | | 22.3 m x | 16.1 | 16.0 | 15.9 | 15.8 | 15.7 | 15.6 | 15.4 | 24 |
| 26 | | | | 17.9 t | 24.9 m x | 14.3 | 14.2 | 14.1 | 13.9 | 13.9 | 13.7 | 26 |
| 28 | | | | | 15.3 t | 27.5 m x | 12.8 | 12.6 | 12.5 | 12.5 | 12.3 | 28 |
| 30 | | | | | | 13.2 t | 11.6 | 11.4 | 11.3 | 11.2 | 11.0 | 30 |
| 32 | | | | | | | 30.1 m x | 10.4 | 10.3 | 10.2 | 10.0 | 32 |
| 34 | | | | | | | 11.5 t | 32.7 m x | 9.4 | 9.3 | 9.1 | 34 |
| 36 | | | | | | | | 10.1 t | 35.3 m x | 8.5 | 8.3 | 36 |
| 38 | | | | | | | | | 8.8 t | 37.9 m x | 7.6 | 38 |
| 40 | | | | | | | | | | 7.8 t | 6.9 | 40 |
| 42 | | | | | | | | | | | 40.5 m x | 42 |
| 44 | | | | | | | | | | | 6.8 t | 44 |

| 作業半径 (m) | 主ブーム長さ(m) | | | | | | | | | | 作業半径 (m) |
|-------------|-----------|----------|----------|----------|----------|----------|----------|----------|----------|--|-------------|
| | 48 | 51 | 54 | 57 | 60 | 63 | 66 | 69 | 72 | | |
| 9 | 10.6 m x | 11.2 m x | 11.7 m x | | | | | | | | 9 |
| 10 | 36.0 t | 36.0 t | 34.8 t | 12.3 m x | 12.9 m x | 13.5 m x | | | | | 10 |
| 12 | 36.0 | 36.0 | 34.4 | 31.4 t | 24.0 t | 24.0 t | | 14.5 m x | 15.1 m x | | 12 |
| 14 | 33.1 | 32.9 | 32.2 | 29.7 | 24.0 | 24.0 | 24.0 | 23.1 t | 20.1 t | | 14 |
| 16 | 27.4 | 27.3 | 27.1 | 27.0 | 24.0 | 23.0 | 24.0 | 22.4 | 19.7 | | 16 |
| 18 | 23.2 | 23.1 | 22.9 | 22.8 | 22.8 | 21.5 | 22.5 | 21.4 | 18.8 | | 18 |
| 20 | 20.0 | 19.9 | 19.7 | 19.6 | 19.5 | 19.4 | 19.2 | 19.1 | 17.9 | | 20 |
| 22 | 17.4 | 17.3 | 17.1 | 17.0 | 17.0 | 16.8 | 16.7 | 16.5 | 16.3 | | 22 |
| 24 | 15.4 | 15.2 | 15.1 | 14.9 | 14.9 | 14.7 | 14.6 | 14.4 | 14.2 | | 24 |
| 26 | 13.7 | 13.5 | 13.3 | 13.2 | 13.2 | 13.0 | 12.8 | 12.7 | 12.5 | | 26 |
| 28 | 12.2 | 12.1 | 11.9 | 11.7 | 11.7 | 11.5 | 11.4 | 11.2 | 11.0 | | 28 |
| 30 | 11.0 | 10.8 | 10.7 | 10.5 | 10.5 | 10.3 | 10.1 | 10.0 | 9.8 | | 30 |
| 32 | 9.9 | 9.8 | 9.6 | 9.4 | 9.4 | 9.2 | 9.1 | 8.9 | 8.7 | | 32 |
| 34 | 9.0 | 8.9 | 8.7 | 8.5 | 8.5 | 8.3 | 8.1 | 8.0 | 7.8 | | 34 |
| 36 | 8.2 | 8.0 | 7.9 | 7.7 | 7.6 | 7.5 | 7.3 | 7.2 | 7.0 | | 36 |
| 38 | 7.5 | 7.3 | 7.1 | 7.0 | 6.9 | 6.7 | 6.6 | 6.4 | 6.2 | | 38 |
| 40 | 6.8 | 6.7 | 6.5 | 6.3 | 6.3 | 6.1 | 5.9 | 5.8 | 5.6 | | 40 |
| 42 | 6.3 | 6.1 | 5.9 | 5.8 | 5.7 | 5.5 | 5.4 | 5.2 | 5.0 | | 42 |
| 44 | 43.1 m x | 5.6 | 5.4 | 5.3 | 5.2 | 5.0 | 4.8 | 4.7 | 4.5 | | 44 |
| 46 | 6.0 t | 45.7 m x | 4.9 | 4.8 | 4.7 | 4.5 | 4.4 | 4.2 | 4.0 | | 46 |
| 48 | | 5.2 t | 4.5 | 4.4 | 4.3 | 4.1 | 3.9 | 3.8 | 3.6 | | 48 |
| 50 | | | 48.3 m x | 4.0 | 3.9 | 3.7 | 3.5 | 3.4 | 3.2 | | 50 |
| 52 | | | 4.5 t | 50.9 m x | 3.5 | 3.3 | 3.2 | 3.0 | 2.8 | | 52 |
| 54 | | | | 3.8 t | 53.2 m x | 3.0 | 2.9 | 2.7 | 2.5 | | 54 |
| 56 | | | | | 3.3 t | 55.8 m x | 2.5 | 2.3 | 2.1 | | 56 |
| 58 | | | | | | 2.7 t | 2.2 | 2.0 | 57.0 m x | | 58 |
| 58.6 | | | | | | | 58.4 m x | 1.9 | 1.9 t | | 58.6 |
| | | | | | | | 2.2 t | | | | |

- 上表に示す定格総荷重は、水平堅土上の定置荷役における値で、転倒荷重の78%以内、および移動式クレーン構造規格で定める前方安定度以上です。
- 実際につり上げられる荷重は、上表の定格総荷重から「主フック+補フック」等のつり具一切の質量を差し引いた値です。
- 太線の値は強度に基づいています。
- 作業半径とは、荷をつった状態での旋回中心からつり荷の重心までの水平距離です。
- カウンタウエイトは、標準仕様(49.6t)です。
- 表中の○○ m x ○○ t は、作業半径 m x 定格総荷重 t を示します。
- 巻上ロープ掛数と定格総荷重の最大値は右表(上側)の通りです。
- ブームにスカイウォークが取り付けられた状態で作業する場合の定格総荷重は、上表の定格総荷重から右表(下側)の値を差し引いた値となります。

| フック 容量 | フック 質量(t) | 定格総荷重の最大値(t) | | | | | | | | | |
|-----------|--------------|--------------|-----|-----|-----|-----|-----|-----|-----|-----|-----|
| | | 10本掛 | 9本掛 | 8本掛 | 7本掛 | 6本掛 | 5本掛 | 4本掛 | 3本掛 | 2本掛 | 1本掛 |
| 120 t | 1.64 | 120 | 108 | 96 | 84 | 72 | 60 | 48 | 36 | 24 | |
| 80 t | 1.35 | | | | 80 | 72 | 60 | 48 | 36 | 24 | |
| 35 t | 0.90 | | | | | | | | 35 | 24 | |
| 12 t | 0.51 | | | | | | | | | | 12 |

| ブーム長さ (m) | 15 | 18 | 21 | 24 | 27 | 30 | 33 | 36 | 39 | 42 |
|-----------|-----|-----|-----|-----|-----|-----|-----|-----|-----|-----|
| 差引き荷重 (t) | 0.1 | 0.1 | 0.1 | 0.1 | 0.2 | 0.2 | 0.2 | 0.2 | 0.3 | 0.3 |

| ブーム長さ (m) | 45 | 48 | 51 | 54 | 57 | 60 | 63 | 66 | 69 | 72 |
|-----------|-----|-----|-----|-----|-----|-----|-----|-----|-----|-----|
| 差引き荷重 (t) | 0.3 | 0.3 | 0.3 | 0.3 | 0.3 | 0.3 | 0.3 | 0.4 | 0.4 | 0.4 |

■クレーンジブ(クレーン専用ブーム)



単位:t

| ブーム長さ(m) ジブ長さ(m) オフセット角度(°) 作業半径(m) | 24 | | | | | | | | ブーム長さ(m) ジブ長さ(m) オフセット角度(°) 作業半径(m) |
|--|----------|----------|----------|----------|----------|----------|----------|----------|--|
| | 10 | | 16 | | 22 | | 28 | | |
| | 10 | 30 | 10 | 30 | 10 | 30 | 10 | 30 | |
| 9.7 | 12.0 | | 11.8 m x | | | | | | 9.7 |
| 10 | 12.0 | 12.6 m x | 12.0 t | | 13.9 m x | | | | 10 |
| 12 | 12.0 | 12.0 t | 12.0 | | 8.8 t | | | | 12 |
| 14 | 12.0 | 12.0 | 12.0 | 16.5 m x | 8.8 | | | | 14 |
| 16 | 12.0 | 12.0 | 12.0 | 9.0 t | 8.8 | | 5.4 | | 16 |
| 18 | 12.0 | 12.0 | 12.0 | 9.0 | 8.6 | 20.4 m x | 5.1 | | 18 |
| 20 | 12.0 | 12.0 | 12.0 | 9.0 | 8.3 | 6.4 t | 4.8 | | 20 |
| 22 | 12.0 | 11.7 | 12.0 | 9.0 | 7.9 | 6.4 | 4.5 | 24.3 m x | 22 |
| 24 | 12.0 | 11.2 | 12.0 | 9.0 | 7.6 | 6.4 | 4.3 | 3.4 t | 24 |
| 26 | 12.0 | 10.8 | 12.0 | 8.7 | 7.3 | 6.4 | 4.1 | 3.4 | 26 |
| 28 | 12.0 | 10.4 | 11.9 | 8.3 | 7.0 | 6.4 | 3.9 | 3.3 | 28 |
| 30 | 11.8 | 10.2 | 11.1 | 8.0 | 6.8 | 6.2 | 3.7 | 3.1 | 30 |
| 32 | 10.8 | 10.0 | 10.4 | 7.7 | 6.6 | 5.9 | 3.6 | 3.0 | 32 |
| 34 | 32.2 m x | 32.8 m x | 9.8 | 7.5 | 6.4 | 5.7 | 3.4 | 2.9 | 34 |
| 36 | 10.7 t | 9.9 t | 9.3 | 7.3 | 6.2 | 5.4 | 3.3 | 2.9 | 36 |
| 38 | | | 37.9 m x | 7.2 | 6.1 | 5.3 | 3.2 | 2.8 | 38 |
| 40 | | | 8.8 t | 38.8 m x | 5.9 | 5.1 | 3.1 | 2.7 | 40 |
| 42 | | | | 7.2 t | 5.8 | 5.0 | 3.0 | 2.7 | 42 |
| 44 | | | | | 43.5 m x | 4.9 | 2.9 | 2.6 | 44 |
| 46 | | | | | 5.8 t | 44.8 m x | 2.8 | 2.6 | 46 |
| 48 | | | | | | 4.9 t | 2.7 | 2.6 | 48 |
| 50 | | | | | | | 49.2 m x | 2.6 | 50 |
| 52 | | | | | | | 2.7 t | 50.8 m x | 52 |
| 53.4 | | | | | | | | 2.6 t | 53.4 |

単位:t

| ブーム長さ(m) ジブ長さ(m) オフセット角度(°) 作業半径(m) | 27 | | | | | | | | ブーム長さ(m) ジブ長さ(m) オフセット角度(°) 作業半径(m) |
|--|----------|----------|----------|----------|----------|----------|----------|----------|--|
| | 10 | | 16 | | 22 | | 28 | | |
| | 10 | 30 | 10 | 30 | 10 | 30 | 10 | 30 | |
| 9.7 | 10.2 m x | | | | | | | | 9.7 |
| 10 | 12.0 t | 13.2 m x | 12.3 m x | | | | | | 10 |
| 12 | 12.0 | 12.0 t | 12.0 t | | 14.4 m x | | | | 12 |
| 14 | 12.0 | 12.0 | 12.0 | 17.1 m x | 8.8 t | | 16.5 m x | | 14 |
| 16 | 12.0 | 12.0 | 12.0 | 9.0 t | 8.8 | | 5.4 t | | 16 |
| 18 | 12.0 | 12.0 | 12.0 | 9.0 | 8.8 | 21.0 m x | 5.2 | | 18 |
| 20 | 12.0 | 12.0 | 12.0 | 9.0 | 8.4 | 6.4 t | 4.9 | | 20 |
| 22 | 12.0 | 12.0 | 12.0 | 9.0 | 8.1 | 6.4 | 4.6 | 24.9 m x | 22 |
| 24 | 12.0 | 11.5 | 12.0 | 9.0 | 7.8 | 6.4 | 4.4 | 3.4 t | 24 |
| 26 | 12.0 | 11.1 | 12.0 | 8.9 | 7.5 | 6.4 | 4.2 | 3.4 | 26 |
| 28 | 12.0 | 10.7 | 12.0 | 8.5 | 7.2 | 6.4 | 4.0 | 3.3 | 28 |
| 30 | 11.7 | 10.4 | 11.8 | 8.2 | 7.0 | 6.3 | 3.8 | 3.2 | 30 |
| 32 | 10.7 | 10.2 | 11.0 | 7.9 | 6.7 | 6.1 | 3.7 | 3.1 | 32 |
| 34 | 9.8 | 10.0 | 10.1 | 7.7 | 6.5 | 5.8 | 3.5 | 3.0 | 34 |
| 36 | 34.8 m x | 35.4 m x | 9.3 | 7.5 | 6.4 | 5.6 | 3.4 | 2.9 | 36 |
| 38 | 9.4 t | 9.5 t | 8.6 | 7.3 | 6.2 | 5.4 | 3.3 | 2.8 | 38 |
| 40 | | | 8.0 | 7.2 | 6.1 | 5.2 | 3.2 | 2.8 | 40 |
| 42 | | | 40.5 m x | 41.4 m x | 5.9 | 5.1 | 3.1 | 2.7 | 42 |
| 44 | | | 7.8 t | 7.2 t | 5.9 | 5.0 | 3.0 | 2.7 | 44 |
| 46 | | | | | 5.8 | 4.9 | 2.9 | 2.6 | 46 |
| 48 | | | | | 46.1 m x | 47.4 m x | 2.8 | 2.6 | 48 |
| 50 | | | | | 5.8 t | 4.8 t | 2.8 | 2.6 | 50 |
| 52 | | | | | | | 51.7 m x | 2.6 | 52 |
| 53.4 | | | | | | | 2.7 t | 2.6 | 53.4 |

- 上表に示す定格総荷重は、水平堅土上の定置荷役における値で、転倒荷重の78%以内、および移動式クレーン構造規格で定める前方安定度以上です。
- 実際につり上げられる荷重は、上表の定格総荷重から「主フック+補フック」等のつり具一切の質量を差し引いた値です。
- 太線内の値は強度に基づいています。
- 作業半径とは、荷をついた状態での旋回中心からつり荷の重心までの水平距離です。
- カウンタウエイトは、標準仕様(49.6t)です。
- 表中の○○ m x ○○ t は、作業半径 m x 定格総荷重 t を示します。
- ブームにスカイウォークが取り付け付いた状態で作業する場合の定格総荷重は、上表の定格総荷重から右表(下側)の値を差し引いた値となります。

| フック容量 (t) | フック質量 (t) |
|-----------|-----------|
| 120 | 1.64 |
| 80 | 1.35 |
| 35 | 0.90 |
| 12 | 0.51 |

| ブーム長さ (m) | 24 | 27 | 30 | 33 | 36 | 39 | 42 |
|-----------|-----|-----|-----|-----|-----|-----|-----|
| 差引き荷重 (t) | 0.1 | 0.2 | 0.2 | 0.2 | 0.2 | 0.3 | 0.3 |

| ブーム長さ (m) | 45 | 48 | 51 | 54 | 57 | 60 | 63 |
|-----------|-----|-----|-----|-----|-----|-----|-----|
| 差引き荷重 (t) | 0.3 | 0.3 | 0.3 | 0.3 | 0.3 | 0.3 | 0.3 |

■クレーンジブ(クレーン専用ブーム)



| ブーム長さ(m) ジブ長さ(m) オフセット角度(°) 作業半径(m) | 30 | | | | | | | | ブーム長さ(m) ジブ長さ(m) オフセット角度(°) 作業半径(m) |
|--|----------|----------|----------|----------|----------|----------|----------|----------|--|
| | 10 | | 16 | | 22 | | 28 | | |
| | 10 | 30 | 10 | 30 | 10 | 30 | 10 | 30 | |
| 10.7 | 12.0 | 13.7 m x | 12.8 m x | | | | | | 10.7 |
| 12 | 12.0 | 12.0 t | 12.0 t | | 15.0 m x | | | | 12 |
| 14 | 12.0 | 12.0 | 12.0 | 17.6 m x | 8.8 t | | 17.1 m x | | 14 |
| 16 | 12.0 | 12.0 | 12.0 | 9.0 t | 8.8 | | 5.4 t | | 16 |
| 18 | 12.0 | 12.0 | 12.0 | 9.0 | 8.8 | 21.5 m x | 5.2 | | 18 |
| 20 | 12.0 | 12.0 | 12.0 | 9.0 | 8.6 | 6.4 t | 5.0 | | 20 |
| 22 | 12.0 | 12.0 | 12.0 | 9.0 | 8.2 | 6.4 | 4.7 | 25.4 m x | 22 |
| 24 | 12.0 | 11.8 | 12.0 | 9.0 | 7.9 | 6.4 | 4.5 | 3.4 t | 24 |
| 26 | 12.0 | 11.4 | 12.0 | 9.0 | 7.6 | 6.4 | 4.3 | 3.4 | 26 |
| 28 | 12.0 | 11.0 | 12.0 | 8.7 | 7.4 | 6.4 | 4.1 | 3.3 | 28 |
| 30 | 11.6 | 10.7 | 11.9 | 8.4 | 7.1 | 6.4 | 3.9 | 3.2 | 30 |
| 32 | 10.6 | 10.4 | 10.9 | 8.1 | 6.9 | 6.2 | 3.8 | 3.1 | 32 |
| 34 | 9.7 | 10.0 | 10.0 | 7.9 | 6.7 | 6.0 | 3.6 | 3.0 | 34 |
| 36 | 8.9 | 9.1 | 9.2 | 7.7 | 6.5 | 5.8 | 3.5 | 2.9 | 36 |
| 38 | 37.4 m x | 8.4 | 8.5 | 7.5 | 6.3 | 5.6 | 3.4 | 2.9 | 38 |
| 40 | 8.4 t | | 7.8 | 7.3 | 6.2 | 5.4 | 3.2 | 2.8 | 40 |
| 42 | | | 7.3 | 7.2 | 6.1 | 5.2 | 3.1 | 2.7 | 42 |
| 44 | | | 43.1 m x | 7.0 | 6.0 | 5.1 | 3.0 | 2.7 | 44 |
| 46 | | | 7.0 t | | 5.9 | 5.0 | 3.0 | 2.7 | 46 |
| 48 | | | | | 5.8 | 4.9 | 2.9 | 2.6 | 48 |
| 50 | | | | | 48.7 m x | 4.8 | 2.8 | 2.6 | 50 |
| 52 | | | | | 5.8 t | | 2.8 | 2.6 | 52 |
| 54 | | | | | | | 2.7 | 2.6 | 54 |
| 56 | | | | | | | 54.3 m x | 2.6 | 56 |
| 58 | | | | | | | 2.7 t | | 58 |

| ブーム長さ(m) ジブ長さ(m) オフセット角度(°) 作業半径(m) | 33 | | | | | | | | ブーム長さ(m) ジブ長さ(m) オフセット角度(°) 作業半径(m) |
|--|----------|----------|----------|----------|----------|----------|----------|-----|--|
| | 10 | | 16 | | 22 | | 28 | | |
| | 10 | 30 | 10 | 30 | 10 | 30 | 10 | 30 | |
| 10.7 | 11.3 m x | | 13.4 m x | | | | | | 10.7 |
| 12 | 12.0 t | | 12.0 t | | 15.5 m x | | | | 12 |
| 14 | 12.0 | 14.3 m x | 12.0 | | 8.8 t | | 17.6 m x | | 14 |
| 16 | 12.0 | 12.0 t | 12.0 | 18.2 m x | 8.8 | | 5.4 t | | 16 |
| 18 | 12.0 | 12.0 | 12.0 | 9.0 t | 8.8 | | 5.3 | | 18 |
| 20 | 12.0 | 12.0 | 12.0 | 9.0 | 8.7 | 22.1 m x | 5.0 | | 20 |
| 22 | 12.0 | 12.0 | 12.0 | 9.0 | 8.4 | 6.4 t | 4.8 | | 22 |
| 24 | 12.0 | 12.0 | 12.0 | 9.0 | 8.1 | 6.4 | 4.6 | | 24 |
| 26 | 12.0 | 11.7 | 12.0 | 9.0 | 7.8 | 6.4 | 4.4 | 3.4 | 26 |
| 28 | 12.0 | 11.3 | 12.0 | 8.9 | 7.5 | 6.4 | 4.2 | 3.4 | 28 |
| 30 | 11.4 | 11.0 | 11.7 | 8.6 | 7.3 | 6.4 | 4.0 | 3.2 | 30 |
| 32 | 10.4 | 10.7 | 10.7 | 8.3 | 7.0 | 6.4 | 3.9 | 3.1 | 32 |
| 34 | 9.5 | 9.9 | 9.8 | 8.1 | 6.8 | 6.1 | 3.7 | 3.1 | 34 |
| 36 | 8.7 | 9.0 | 9.0 | 7.9 | 6.7 | 5.9 | 3.6 | 3.0 | 36 |
| 38 | 8.0 | 8.3 | 8.3 | 7.7 | 6.5 | 5.7 | 3.5 | 2.9 | 38 |
| 40 | 7.4 | 7.6 | 7.7 | 7.5 | 6.3 | 5.5 | 3.3 | 2.8 | 40 |
| 42 | | 40.6 m x | 7.1 | 7.3 | 6.2 | 5.3 | 3.2 | 2.8 | 42 |
| 44 | | 7.4 t | 6.6 | 6.9 | 6.1 | 5.2 | 3.1 | 2.7 | 44 |
| 46 | | | 45.7 m x | 6.4 | 6.0 | 5.1 | 3.0 | 2.7 | 46 |
| 48 | | | 6.2 t | 46.6 m x | 5.9 | 5.0 | 3.0 | 2.7 | 48 |
| 50 | | | | 6.2 t | 5.5 | 4.9 | 2.9 | 2.6 | 50 |
| 52 | | | | | 51.3 m x | 4.8 | 2.8 | 2.6 | 52 |
| 54 | | | | | 5.3 t | 52.6 m x | 2.8 | 2.6 | 54 |
| 56 | | | | | | 4.8 t | 2.7 | 2.6 | 56 |
| 58 | | | | | | | 56.9 m x | 2.6 | 58 |
| 58.6 | | | | | | | 2.7 t | 2.6 | 58.6 |

・注意事項は、17 ページを参照してください。

■クレーンジブ(クレーン専用ブーム)



単位:t

| ブーム長さ(m) ジブ長さ(m) オフセット角度(°) 作業半径(m) | 36 | | | | | | | | ブーム長さ(m) ジブ長さ(m) オフセット角度(°) 作業半径(m) |
|--|----------|----------|----------|----------|----------|----------|----------|----------|--|
| | 10 | | 16 | | 22 | | 28 | | |
| | 10 | 30 | 10 | 30 | 10 | 30 | 10 | 30 | |
| 11.8 | 12.0 | | 13.9 m x | | | | | | 11.8 |
| 12 | 12.0 | 14.8 m x | 12.0 t | | | | | | 12 |
| 14 | 12.0 | 12.0 t | 12.0 | | | | | | 14 |
| 16 | 12.0 | 12.0 | 12.0 | 18.7 m x | 8.8 | | 18.1 m x | | 16 |
| 18 | 12.0 | 12.0 | 12.0 | 9.0 t | 8.8 | | 5.4 t | | 18 |
| 20 | 12.0 | 12.0 | 12.0 | 9.0 | 8.8 | 22.6 m x | 5.1 | | 20 |
| 22 | 12.0 | 12.0 | 12.0 | 9.0 | 8.5 | 6.4 t | 4.9 | | 22 |
| 24 | 12.0 | 12.0 | 12.0 | 9.0 | 8.2 | 6.4 | 4.7 | 26.5 m x | 24 |
| 26 | 12.0 | 11.9 | 12.0 | 9.0 | 7.9 | 6.4 | 4.5 | 3.4 t | 26 |
| 28 | 12.0 | 11.5 | 12.0 | 9.0 | 7.7 | 6.4 | 4.3 | 3.4 | 28 |
| 30 | 11.3 | 11.2 | 11.6 | 8.8 | 7.4 | 6.4 | 4.1 | 3.3 | 30 |
| 32 | 10.3 | 10.7 | 10.6 | 8.5 | 7.2 | 6.4 | 4.0 | 3.2 | 32 |
| 34 | 9.4 | 9.7 | 9.7 | 8.3 | 7.0 | 6.2 | 3.8 | 3.1 | 34 |
| 36 | 8.6 | 8.9 | 8.9 | 8.0 | 6.8 | 6.0 | 3.7 | 3.0 | 36 |
| 38 | 7.9 | 8.2 | 8.2 | 7.8 | 6.6 | 5.8 | 3.5 | 2.9 | 38 |
| 40 | 7.3 | 7.5 | 7.5 | 7.6 | 6.5 | 5.6 | 3.4 | 2.9 | 40 |
| 42 | 6.7 | 6.9 | 7.0 | 7.3 | 6.3 | 5.5 | 3.3 | 2.8 | 42 |
| 44 | 42.6 m x | 43.2 m x | 6.5 | 6.8 | 6.2 | 5.3 | 3.2 | 2.8 | 44 |
| 46 | 6.6 t | 6.6 t | 6.0 | 6.2 | 6.1 | 5.2 | 3.1 | 2.7 | 46 |
| 48 | | | 5.6 | 5.8 | 5.8 | 5.1 | 3.0 | 2.7 | 48 |
| 50 | | | 48.3 m x | 49.2 m x | 5.4 | 5.0 | 3.0 | 2.6 | 50 |
| 52 | | | 5.5 t | 5.5 t | 5.0 | 4.9 | 2.9 | 2.6 | 52 |
| 54 | | | | | 53.9 m x | 4.8 | 2.8 | 2.6 | 54 |
| 56 | | | | | 4.7 t | 55.2 m x | 2.8 | 2.6 | 56 |
| 58 | | | | | | 4.7 t | 2.7 | 2.6 | 58 |
| 60 | | | | | | | 59.5 m x | 2.6 | 60 |
| 62 | | | | | | | 2.7 t | 61.2 m x | 62 |
| 63.8 | | | | | | | | 2.6 t | 63.8 |

単位:t

| ブーム長さ(m) ジブ長さ(m) オフセット角度(°) 作業半径(m) | 39 | | | | | | | | ブーム長さ(m) ジブ長さ(m) オフセット角度(°) 作業半径(m) |
|--|----------|----------|----------|----------|----------|----------|----------|----------|--|
| | 10 | | 16 | | 22 | | 28 | | |
| | 10 | 30 | 10 | 30 | 10 | 30 | 10 | 30 | |
| 11.8 | 12.4 m x | | | | | | | | 11.8 |
| 12 | 12.0 t | 15.4 m x | 14.5 m x | | | | | | 12 |
| 14 | 12.0 | 12.0 t | 12.0 t | | | 16.6 m x | | | 14 |
| 16 | 12.0 | 12.0 | 12.0 | 19.3 m x | 8.8 t | | 18.7 m x | | 16 |
| 18 | 12.0 | 12.0 | 12.0 | 9.0 t | 8.8 | | 5.3 t | | 18 |
| 20 | 12.0 | 12.0 | 12.0 | 9.0 | 8.8 | 23.2 m x | 5.2 | | 20 |
| 22 | 12.0 | 12.0 | 12.0 | 9.0 | 8.6 | 6.4 t | 5.0 | | 22 |
| 24 | 12.0 | 12.0 | 12.0 | 9.0 | 8.3 | 6.4 | 4.7 | 27.1 m x | 24 |
| 26 | 12.0 | 12.0 | 12.0 | 9.0 | 8.0 | 6.4 | 4.5 | 3.4 t | 26 |
| 28 | 12.0 | 11.8 | 12.0 | 9.0 | 7.8 | 6.4 | 4.4 | 3.4 | 28 |
| 30 | 11.1 | 11.4 | 11.5 | 8.9 | 7.6 | 6.4 | 4.2 | 3.3 | 30 |
| 32 | 10.1 | 10.6 | 10.4 | 8.7 | 7.3 | 6.4 | 4.0 | 3.2 | 32 |
| 34 | 9.2 | 9.6 | 9.5 | 8.4 | 7.1 | 6.4 | 3.9 | 3.1 | 34 |
| 36 | 8.4 | 8.8 | 8.7 | 8.2 | 6.9 | 6.1 | 3.8 | 3.0 | 36 |
| 38 | 7.7 | 8.0 | 8.0 | 8.0 | 6.8 | 5.9 | 3.6 | 3.0 | 38 |
| 40 | 7.1 | 7.4 | 7.4 | 7.8 | 6.6 | 5.8 | 3.5 | 2.9 | 40 |
| 42 | 6.6 | 6.8 | 6.8 | 7.2 | 6.4 | 5.6 | 3.4 | 2.8 | 42 |
| 44 | 6.1 | 6.3 | 6.3 | 6.6 | 6.3 | 5.4 | 3.3 | 2.8 | 44 |
| 46 | 45.2 m x | 45.8 m x | 5.9 | 6.1 | 6.0 | 5.3 | 3.2 | 2.7 | 46 |
| 48 | 5.8 t | 5.8 t | 5.4 | 5.7 | 5.6 | 5.2 | 3.1 | 2.7 | 48 |
| 50 | | | 5.1 | 5.2 | 5.2 | 5.1 | 3.0 | 2.7 | 50 |
| 52 | | | 50.9 m x | 51.8 m x | 4.9 | 5.0 | 3.0 | 2.6 | 52 |
| 54 | | | 4.9 t | 4.9 t | 4.6 | 4.8 | 2.9 | 2.6 | 54 |
| 56 | | | | | 4.3 | 4.5 | 2.8 | 2.6 | 56 |
| 58 | | | | | 56.5 m x | 57.8 m x | 2.8 | 2.6 | 58 |
| 60 | | | | | 4.2 t | 4.2 t | 2.7 | 2.6 | 60 |
| 62 | | | | | | | 2.7 | 2.6 | 62 |
| 63.8 | | | | | | | 62.1 m x | 2.6 | 63.8 |
| | | | | | | | 2.7 t | | |

・注意事項は、17 ページを参照してください。

■クレーンジブ(クレーン専用ブーム)



単位:t

| ブーム長さ(m) ジブ長さ(m) オフセット角度(°) 作業半径(m) | 42 | | | | | | | | ブーム長さ(m) ジブ長さ(m) オフセット角度(°) 作業半径(m) |
|--|----------|----------|----------|----------|----------|----------|----------|----------|--|
| | 10 | | 16 | | 22 | | 28 | | |
| | 10 | 30 | 10 | 30 | 10 | 30 | 10 | 30 | |
| 12.9 | 12.0 | 15.9 m x | 15.0 m x | | | | | | 12.9 |
| 14 | 12.0 | 12.0 t | 12.0 t | | 17.1 m x | | | | 14 |
| 16 | 12.0 | 12.0 | 12.0 | 19.8 m x | 8.8 t | | 19.2 m x | | 16 |
| 18 | 12.0 | 12.0 | 12.0 | 9.0 t | 9.0 t | | 5.3 t | | 18 |
| 20 | 12.0 | 12.0 | 12.0 | 9.0 | 8.8 | 23.7 m x | 5.2 | | 20 |
| 22 | 12.0 | 12.0 | 12.0 | 9.0 | 8.7 | 6.4 t | 5.0 | | 22 |
| 24 | 12.0 | 12.0 | 12.0 | 9.0 | 8.4 | 6.4 | 4.8 | 27.6 m x | 24 |
| 26 | 12.0 | 12.0 | 12.0 | 9.0 | 8.2 | 6.4 | 4.6 | 3.4 t | 26 |
| 28 | 12.0 | 12.0 | 12.0 | 9.0 | 7.9 | 6.4 | 4.4 | 3.4 | 28 |
| 30 | 11.0 | 11.6 | 11.4 | 9.0 | 7.7 | 6.4 | 4.3 | 3.3 | 30 |
| 32 | 10.0 | 10.5 | 10.3 | 8.8 | 7.5 | 6.4 | 4.1 | 3.2 | 32 |
| 34 | 9.1 | 9.5 | 9.4 | 8.6 | 7.3 | 6.4 | 4.0 | 3.1 | 34 |
| 36 | 8.3 | 8.7 | 8.6 | 8.3 | 7.1 | 6.3 | 3.8 | 3.1 | 36 |
| 38 | 7.6 | 8.0 | 7.9 | 8.1 | 6.9 | 6.1 | 3.7 | 3.0 | 38 |
| 40 | 7.0 | 7.3 | 7.3 | 7.7 | 6.7 | 5.9 | 3.6 | 2.9 | 40 |
| 42 | 6.4 | 6.7 | 6.7 | 7.1 | 6.6 | 5.7 | 3.5 | 2.9 | 42 |
| 44 | 5.9 | 6.2 | 6.2 | 6.6 | 6.4 | 5.5 | 3.4 | 2.8 | 44 |
| 46 | 5.5 | 5.7 | 5.7 | 6.0 | 5.9 | 5.4 | 3.3 | 2.8 | 46 |
| 48 | 47.8 m x | 5.2 | 5.3 | 5.6 | 5.5 | 5.3 | 3.2 | 2.7 | 48 |
| 50 | 5.1 t | 48.4 m x | 4.9 | 5.2 | 5.1 | 5.2 | 3.1 | 2.7 | 50 |
| 52 | | 5.1 t | 4.6 | 4.8 | 4.8 | 5.1 | 3.0 | 2.6 | 52 |
| 54 | | | 53.5 m x | 4.4 | 4.4 | 4.7 | 2.9 | 2.6 | 54 |
| 56 | | | 4.3 t | 54.4 m x | 4.1 | 4.4 | 2.9 | 2.6 | 56 |
| 58 | | | | 4.3 t | 3.8 | 4.0 | 2.8 | 2.6 | 58 |
| 60 | | | | | 59.1 m x | 3.7 | 2.8 | 2.6 | 60 |
| 62 | | | | | 3.7 t | 60.4 m x | 2.7 | 2.6 | 62 |
| 64 | | | | | | 3.7 t | 2.7 | 2.6 | 64 |
| 66 | | | | | | | 64.7 m x | 2.6 | 66 |
| 68 | | | | | | | 2.7 t | 66.4 m x | 68 |
| 69 | | | | | | | | 2.6 t | 69 |

単位:t

| ブーム長さ(m) ジブ長さ(m) オフセット角度(°) 作業半径(m) | 45 | | | | | | | | ブーム長さ(m) ジブ長さ(m) オフセット角度(°) 作業半径(m) |
|--|----------|----------|----------|----------|----------|----------|----------|----------|--|
| | 10 | | 16 | | 22 | | 28 | | |
| | 10 | 30 | 10 | 30 | 10 | 30 | 10 | 30 | |
| 12.9 | 13.5 m x | | 15.6 m x | | | | | | 12.9 |
| 14 | 12.0 | | 12.0 t | | 17.7 m x | | | | 14 |
| 16 | 12.0 | 16.5 m x | 12.0 | | 8.8 t | | 19.8 m x | | 16 |
| 18 | 12.0 | 12.0 t | 12.0 | 20.4 m x | 8.8 | | 5.3 t | | 18 |
| 20 | 12.0 | 12.0 | 12.0 | 9.0 t | 9.0 | | 5.3 | | 20 |
| 22 | 12.0 | 12.0 | 12.0 | 9.0 | 8.8 | 24.3 m x | 5.1 | | 22 |
| 24 | 12.0 | 12.0 | 12.0 | 9.0 | 8.5 | 6.4 t | 4.9 | | 24 |
| 26 | 12.0 | 12.0 | 12.0 | 9.0 | 8.3 | 6.4 | 4.7 | 28.2 m x | 26 |
| 28 | 12.0 | 12.0 | 12.0 | 9.0 | 8.0 | 6.4 | 4.5 | 3.4 t | 28 |
| 30 | 10.9 | 11.4 | 11.2 | 9.0 | 7.8 | 6.4 | 4.3 | 3.3 | 30 |
| 32 | 9.8 | 10.3 | 10.1 | 9.0 | 7.6 | 6.4 | 4.2 | 3.3 | 32 |
| 34 | 8.9 | 9.4 | 9.2 | 8.7 | 7.4 | 6.4 | 4.0 | 3.2 | 34 |
| 36 | 8.1 | 8.5 | 8.4 | 8.5 | 7.2 | 6.4 | 3.9 | 3.1 | 36 |
| 38 | 7.4 | 7.8 | 7.7 | 8.2 | 7.0 | 6.2 | 3.8 | 3.0 | 38 |
| 40 | 6.8 | 7.1 | 7.1 | 7.6 | 6.8 | 6.0 | 3.7 | 3.0 | 40 |
| 42 | 6.3 | 6.5 | 6.5 | 6.9 | 6.7 | 5.8 | 3.5 | 2.9 | 42 |
| 44 | 5.7 | 6.0 | 6.0 | 6.4 | 6.2 | 5.7 | 3.4 | 2.8 | 44 |
| 46 | 5.3 | 5.5 | 5.5 | 5.9 | 5.8 | 5.5 | 3.3 | 2.8 | 46 |
| 48 | 4.9 | 5.1 | 5.1 | 5.4 | 5.3 | 5.4 | 3.3 | 2.7 | 48 |
| 50 | 4.5 | 4.6 | 4.7 | 5.0 | 4.9 | 5.3 | 3.2 | 2.7 | 50 |
| 52 | 50.4 m x | 51.0 m x | 4.4 | 4.6 | 4.6 | 4.9 | 3.1 | 2.7 | 52 |
| 54 | 4.4 t | 4.5 t | 4.1 | 4.3 | 4.2 | 4.6 | 3.0 | 2.6 | 54 |
| 56 | | | 3.8 | 3.9 | 3.9 | 4.2 | 2.9 | 2.6 | 56 |
| 58 | | | 56.1 m x | 57.0 m x | 3.7 | 3.9 | 2.9 | 2.6 | 58 |
| 60 | | | 3.7 t | 3.7 t | 3.4 | 3.6 | 2.8 | 2.6 | 60 |
| 62 | | | | | 61.7 m x | 3.3 | 2.8 | 2.6 | 62 |
| 64 | | | | | 3.2 t | 63.0 m x | 2.7 | 2.6 | 64 |
| 66 | | | | | | 3.1 t | 2.7 | 2.6 | 66 |
| 68 | | | | | | | 67.3 m x | 2.6 | 68 |
| 69 | | | | | | | 2.6 t | 2.5 | 69 |

・注意事項は、17 ページを参照してください。

■クレーンジブ(クレーン専用ブーム)



単位:t

| ブーム長さ(m) ジブ長さ(m) オフセット角度(°) 作業半径(m) | 48 | | | | | | | | ブーム長さ(m) ジブ長さ(m) オフセット角度(°) 作業半径(m) |
|--|----------|----------|----------|----------|----|----------|----------|----------|--|
| | 10 | | 16 | | 22 | | 28 | | |
| | 10 | 30 | 10 | 30 | 10 | 30 | 10 | 30 | |
| 14 | 12.0 | 17.0 m x | 16.1 m x | | | | | | 14 |
| 16 | 12.0 | 12.0 t | 12.0 t | | | 18.2 m x | | | 16 |
| 18 | 12.0 | 12.0 | 12.0 | | | 8.8 t | | 20.3 m x | 18 |
| 20 | 12.0 | 12.0 | 12.0 | 20.9 m x | | 9.0 t | | 5.3 t | 20 |
| 22 | 12.0 | 12.0 | 12.0 | 9.0 | | 8.8 | 24.8 m x | 5.1 | 22 |
| 24 | 12.0 | 12.0 | 12.0 | 9.0 | | 8.6 | 6.4 t | 4.9 | 24 |
| 26 | 12.0 | 12.0 | 12.0 | 9.0 | | 8.4 | | 4.8 | 26 |
| 28 | 12.0 | 12.0 | 12.0 | 9.0 | | 8.1 | | 4.6 | 28 |
| 30 | 10.8 | 11.4 | 11.1 | 9.0 | | 7.9 | | 4.4 | 30 |
| 32 | 9.7 | 10.3 | 10.1 | 9.0 | | 7.7 | | 4.3 | 32 |
| 34 | 8.8 | 9.3 | 9.1 | 8.8 | | 7.5 | | 4.1 | 34 |
| 36 | 8.1 | 8.5 | 8.3 | 8.6 | | 7.3 | | 4.0 | 36 |
| 38 | 7.3 | 7.7 | 7.6 | 8.2 | | 7.1 | | 3.9 | 38 |
| 40 | 6.7 | 7.1 | 7.0 | 7.5 | | 7.0 | | 3.7 | 40 |
| 42 | 6.2 | 6.5 | 6.4 | 6.9 | | 6.6 | | 3.6 | 42 |
| 44 | 5.7 | 5.9 | 5.9 | 6.3 | | 6.1 | | 3.5 | 44 |
| 46 | 5.2 | 5.4 | 5.4 | 5.8 | | 5.7 | | 3.4 | 46 |
| 48 | 4.8 | 5.0 | 5.0 | 5.4 | | 5.2 | | 3.3 | 48 |
| 50 | 4.4 | 4.6 | 4.6 | 4.9 | | 4.8 | | 3.2 | 50 |
| 52 | 4.0 | 4.2 | 4.3 | 4.5 | | 4.5 | | 3.2 | 52 |
| 54 | 53.0 m x | 53.6 m x | 4.0 | 4.2 | | 4.1 | | 3.1 | 54 |
| 56 | 3.9 t | 3.8 t | 3.6 | 3.8 | | 3.8 | | 3.0 | 56 |
| 58 | | | 3.3 | 3.4 | | 3.5 | | 2.9 | 58 |
| 60 | | | 58.7 m x | 59.6 m x | | 3.3 | | 2.9 | 60 |
| 62 | | | 3.2 t | 3.2 t | | 3.0 | | 2.8 | 62 |
| 64 | | | | | | 2.7 | | 2.8 | 64 |
| 66 | | | | | | 64.3 m x | 65.6 m x | 2.6 | 66 |
| 68 | | | | | | 2.7 t | 2.6 t | 2.4 | 68 |
| 70 | | | | | | | | 69.9 m x | 70 |
| 72 | | | | | | | | 2.2 t | 72 |
| 72.4 | | | | | | | | 71.6 m x | 72.4 |
| | | | | | | | | 2.1 t | |

単位:t

| ブーム長さ(m) ジブ長さ(m) オフセット角度(°) 作業半径(m) | 51 | | | | | | | | ブーム長さ(m) ジブ長さ(m) オフセット角度(°) 作業半径(m) |
|--|----------|----------|----------|----------|----|----------|----------|----------|--|
| | 10 | | 16 | | 22 | | 28 | | |
| | 10 | 30 | 10 | 30 | 10 | 30 | 10 | 30 | |
| 14 | 14.6 m x | | | | | | | | 14 |
| 16 | 12.0 t | 17.6 m x | 16.7 m x | | | 18.8 m x | | | 16 |
| 18 | 12.0 | 12.0 | 12.0 | | | 8.8 t | | 20.9 m x | 18 |
| 20 | 12.0 | 12.0 | 12.0 | 21.5 m x | | 9.0 t | | 5.3 t | 20 |
| 22 | 12.0 | 12.0 | 12.0 | 9.0 | | 8.8 | 25.4 m x | 5.2 | 22 |
| 24 | 12.0 | 12.0 | 12.0 | 9.0 | | 8.7 | 6.4 t | 5.0 | 24 |
| 26 | 12.0 | 12.0 | 12.0 | 9.0 | | 8.5 | | 4.8 | 26 |
| 28 | 11.8 | 12.0 | 12.0 | 9.0 | | 8.2 | | 4.6 | 28 |
| 30 | 10.6 | 11.2 | 11.0 | 9.0 | | 8.0 | | 4.5 | 30 |
| 32 | 9.6 | 10.1 | 9.9 | 9.0 | | 7.8 | | 4.3 | 32 |
| 34 | 8.7 | 9.2 | 9.0 | 9.0 | | 7.6 | | 4.2 | 34 |
| 36 | 7.9 | 8.3 | 8.2 | 8.7 | | 7.4 | | 4.0 | 36 |
| 38 | 7.2 | 7.6 | 7.5 | 8.1 | | 7.2 | | 3.9 | 38 |
| 40 | 6.6 | 6.9 | 6.8 | 7.4 | | 7.1 | | 3.8 | 40 |
| 42 | 6.0 | 6.3 | 6.3 | 6.8 | | 6.5 | | 3.7 | 42 |
| 44 | 5.5 | 5.8 | 5.8 | 6.2 | | 6.0 | | 3.6 | 44 |
| 46 | 5.0 | 5.3 | 5.3 | 5.7 | | 5.5 | | 3.5 | 46 |
| 48 | 4.6 | 4.8 | 4.9 | 5.2 | | 5.1 | | 3.4 | 48 |
| 50 | 4.2 | 4.4 | 4.5 | 4.8 | | 4.7 | | 3.3 | 50 |
| 52 | 3.9 | 4.0 | 4.1 | 4.4 | | 4.3 | | 3.2 | 52 |
| 54 | 3.5 | 3.6 | 3.8 | 4.0 | | 4.0 | | 3.1 | 54 |
| 56 | 55.6 m x | 3.2 | 3.5 | 3.6 | | 3.7 | | 3.1 | 56 |
| 58 | 3.2 t | 56.2 m x | 3.1 | 3.3 | | 3.4 | | 3.0 | 58 |
| 60 | | 3.2 t | 2.8 | 2.9 | | 3.1 | | 2.9 | 60 |
| 62 | | | 61.3 m x | 2.6 | | 2.8 | | 2.9 | 62 |
| 64 | | | 2.6 t | 62.2 m x | | 2.5 | | 2.7 | 64 |
| 66 | | | | 2.6 t | | 2.2 | | 2.4 | 66 |
| 68 | | | | | | 66.9 m x | | 2.1 | 68 |
| 70 | | | | | | 2.1 t | 68.2 m x | 2.0 | 70 |
| 72 | | | | | | | 2.1 t | 71.0 m x | 72 |
| 72.4 | | | | | | | | 1.9 t | 72.4 |
| | | | | | | | | 1.9 | |

・注意事項は、17ページを参照してください。

■クレーンジブ(クレーン専用ブーム)



単位:t

| ブーム長さ(m) ジブ長さ(m) オフセット角度(°) 作業半径(m) | 54 | | | | | | | | ブーム長さ(m) ジブ長さ(m) オフセット角度(°) 作業半径(m) |
|--|----------|----------|----------|----------|----------|----------|----------|----------|--|
| | 10 | | 16 | | 22 | | 28 | | |
| | 10 | 30 | 10 | 30 | 10 | 30 | 10 | 30 | |
| 15.1 | 12.0 | | 17.2 m x | | | | | | 15.1 |
| 16 | 12.0 | 18.1 m x | 12.0 t | | 19.3 m x | | | | 16 |
| 18 | 12.0 | 12.0 t | 12.0 | | 8.8 t | | 21.4 m x | | 18 |
| 20 | 12.0 | 12.0 | 12.0 | | 8.8 | | 5.3 t | | 20 |
| 22 | 12.0 | 12.0 | 12.0 | 9.0 | 8.8 | 25.9 m x | 5.2 | | 22 |
| 24 | 12.0 | 12.0 | 12.0 | 9.0 | 8.8 | 6.4 t | 5.0 | | 24 |
| 26 | 12.0 | 12.0 | 12.0 | 9.0 | 8.6 | 6.4 | 4.9 | 29.8 m x | 26 |
| 28 | 11.7 | 12.0 | 12.0 | 9.0 | 8.3 | 6.4 | 4.7 | 3.4 t | 28 |
| 30 | 10.5 | 11.1 | 10.8 | 9.0 | 8.1 | 6.4 | 4.5 | 3.4 | 30 |
| 32 | 9.4 | 10.0 | 9.7 | 9.0 | 7.9 | 6.4 | 4.4 | 3.3 | 32 |
| 34 | 8.5 | 9.0 | 8.8 | 9.0 | 7.7 | 6.4 | 4.2 | 3.2 | 34 |
| 36 | 7.7 | 8.2 | 8.0 | 8.7 | 7.5 | 6.4 | 4.1 | 3.2 | 36 |
| 38 | 7.0 | 7.4 | 7.3 | 7.9 | 7.3 | 6.4 | 4.0 | 3.1 | 38 |
| 40 | 6.4 | 6.8 | 6.7 | 7.2 | 6.9 | 6.3 | 3.9 | 3.0 | 40 |
| 42 | 5.8 | 6.1 | 6.1 | 6.6 | 6.3 | 6.1 | 3.8 | 3.0 | 42 |
| 44 | 5.3 | 5.6 | 5.6 | 6.0 | 5.8 | 5.9 | 3.6 | 2.9 | 44 |
| 46 | 4.8 | 5.1 | 5.1 | 5.5 | 5.3 | 5.8 | 3.5 | 2.9 | 46 |
| 48 | 4.4 | 4.7 | 4.7 | 5.1 | 4.9 | 5.4 | 3.5 | 2.8 | 48 |
| 50 | 4.0 | 4.2 | 4.3 | 4.6 | 4.5 | 5.0 | 3.4 | 2.8 | 50 |
| 52 | 3.6 | 3.8 | 3.9 | 4.2 | 4.1 | 4.6 | 3.3 | 2.7 | 52 |
| 54 | 3.2 | 3.3 | 3.6 | 3.8 | 3.8 | 4.2 | 3.2 | 2.7 | 54 |
| 56 | 2.9 | 3.0 | 3.2 | 3.4 | 3.5 | 3.8 | 3.1 | 2.7 | 56 |
| 58 | 2.6 | 2.6 | 2.9 | 3.1 | 3.1 | 3.5 | 3.1 | 2.6 | 58 |
| 60 | 58.2 m x | 58.8 m x | 2.6 | 2.7 | 2.8 | 3.1 | 3.0 | 2.6 | 60 |
| 62 | 2.5 t | 2.5 t | 2.3 | 2.4 | 2.5 | 2.8 | 2.7 | 2.6 | 62 |
| 64 | | | 63.9 m x | 2.1 | 2.2 | 2.5 | 2.4 | 2.6 | 64 |
| 66 | | | 2.0 t | 64.8 m x | 2.0 | 2.2 | 2.2 | 2.5 | 66 |
| 68 | | | | 2.0 t | 67.0 m x | 1.9 | 1.9 | 2.2 | 68 |
| 70 | | | | | 1.9 t | 68.3 m x | 68.5 m x | 2.0 | 70 |
| 70.8 | | | | | | 1.9 t | 1.9 t | 1.9 | 70.8 |

単位:t

| ブーム長さ(m) ジブ長さ(m) オフセット角度(°) 作業半径(m) | 57 | | | | | | | | ブーム長さ(m) ジブ長さ(m) オフセット角度(°) 作業半径(m) |
|--|----------|----------|----------|----------|----------|----------|----------|----------|--|
| | 10 | | 16 | | 22 | | 28 | | |
| | 10 | 30 | 10 | 30 | 10 | 30 | 10 | 30 | |
| 15.1 | 15.7 m x | | 17.8 m x | | | | | | 15.1 |
| 16 | 12.0 t | | 12.0 t | | 19.9 m x | | | | 16 |
| 18 | 12.0 | 18.7 m x | 12.0 | | 8.8 t | | | | 18 |
| 20 | 12.0 | 12.0 t | 12.0 | | 8.8 | | | | 20 |
| 22 | 12.0 | 12.0 | 12.0 | 22.6 m x | 9.0 t | 8.8 | | 5.3 | 22 |
| 24 | 12.0 | 12.0 | 12.0 | 9.0 | 8.8 | 26.5 m x | 5.1 | | 24 |
| 26 | 12.0 | 12.0 | 12.0 | 9.0 | 8.7 | 6.4 t | 4.9 | | 26 |
| 28 | 11.5 | 12.0 | 11.9 | 9.0 | 8.4 | 6.4 | 4.8 | 30.4 m x | 28 |
| 30 | 10.3 | 11.0 | 10.6 | 9.0 | 8.2 | 6.4 | 4.6 | 3.4 t | 30 |
| 32 | 9.3 | 9.8 | 9.6 | 9.0 | 8.0 | 6.4 | 4.4 | 3.3 | 32 |
| 34 | 8.4 | 8.9 | 8.7 | 9.0 | 7.8 | 6.4 | 4.3 | 3.3 | 34 |
| 36 | 7.6 | 8.0 | 7.9 | 8.6 | 7.6 | 6.4 | 4.2 | 3.2 | 36 |
| 38 | 6.9 | 7.3 | 7.2 | 7.8 | 7.4 | 6.4 | 4.0 | 3.1 | 38 |
| 40 | 6.2 | 6.6 | 6.5 | 7.1 | 6.8 | 6.4 | 3.9 | 3.1 | 40 |
| 42 | 5.7 | 6.0 | 5.9 | 6.5 | 6.2 | 6.2 | 3.8 | 3.0 | 42 |
| 44 | 5.2 | 5.5 | 5.4 | 5.9 | 5.7 | 6.0 | 3.7 | 2.9 | 44 |
| 46 | 4.7 | 5.0 | 5.0 | 5.4 | 5.2 | 5.8 | 3.6 | 2.9 | 46 |
| 48 | 4.3 | 4.5 | 4.5 | 4.9 | 4.7 | 5.3 | 3.5 | 2.8 | 48 |
| 50 | 3.8 | 4.0 | 4.1 | 4.5 | 4.3 | 4.9 | 3.4 | 2.8 | 50 |
| 52 | 3.4 | 3.6 | 3.7 | 4.1 | 4.0 | 4.4 | 3.3 | 2.7 | 52 |
| 54 | 3.0 | 3.2 | 3.4 | 3.6 | 3.6 | 4.1 | 3.3 | 2.7 | 54 |
| 56 | 2.7 | 2.8 | 3.0 | 3.2 | 3.3 | 3.7 | 3.2 | 2.7 | 56 |
| 58 | 2.4 | 2.4 | 2.7 | 2.9 | 2.9 | 3.3 | 3.1 | 2.6 | 58 |
| 60 | 2.1 | 2.1 | 2.4 | 2.5 | 2.6 | 2.9 | 2.8 | 2.6 | 60 |
| 62 | 60.8 m x | 61.4 m x | 2.1 | 2.2 | 2.3 | 2.6 | 2.5 | 2.6 | 62 |
| 64 | 1.9 t | 1.9 t | 63.6 m x | 1.9 | 2.0 | 2.3 | 2.2 | 2.6 | 64 |
| 66 | | | 1.9 t | 64.4 m x | 65.2 m x | 2.0 | 2.0 | 2.4 | 66 |
| 68 | | | | 1.9 t | 1.9 t | 67.0 m x | 66.8 m x | 2.1 | 68 |
| 70 | | | | | | 1.9 t | 1.9 t | 69.6 m x | 70 |
| 70.8 | | | | | | | | 1.9 t | 70.8 |

・注意事項は、17 ページを参照してください。

■クレーンジブ(クレーン専用ブーム)



| ブーム長さ(m) ジブ長さ(m) オフセット角度(°) 作業半径(m) | 60 | | | | | | | | ブーム長さ(m) ジブ長さ(m) オフセット角度(°) 作業半径(m) |
|--|----------|----------|----------|----------|----------|----------|----------|----------|--|
| | 10 | | 16 | | 22 | | 28 | | |
| | 10 | 30 | 10 | 30 | 10 | 30 | 10 | 30 | |
| 16.2 | 12.0 | 19.2 m x | 18.3 m x | | | | | | 16.2 |
| 18 | 12.0 | 12.0 t | 12.0 t | | 20.4 m x | | | | 18 |
| 20 | 12.0 | 12.0 | 12.0 | 23.1 m x | 8.8 t | | 22.5 m x | | 20 |
| 22 | 12.0 | 12.0 | 12.0 | 9.0 t | 8.8 | | 5.3 t | | 22 |
| 24 | 12.0 | 12.0 | 12.0 | 9.0 | 8.8 | 27.0 m x | 5.1 | | 24 |
| 26 | 12.0 | 12.0 | 12.0 | 9.0 | 8.8 | 6.4 t | 5.0 | | 26 |
| 28 | 11.5 | 12.0 | 11.8 | 9.0 | 8.5 | 6.4 | 4.8 | 30.9 m x | 28 |
| 30 | 10.3 | 10.9 | 10.6 | 9.0 | 8.3 | 6.4 | 4.6 | 3.4 t | 30 |
| 32 | 9.2 | 9.8 | 9.5 | 9.0 | 8.1 | 6.4 | 4.5 | 3.3 | 32 |
| 34 | 8.3 | 8.8 | 8.6 | 9.0 | 7.9 | 6.4 | 4.4 | 3.3 | 34 |
| 36 | 7.5 | 8.0 | 7.8 | 8.5 | 7.7 | 6.4 | 4.2 | 3.2 | 36 |
| 38 | 6.8 | 7.2 | 7.1 | 7.7 | 7.3 | 6.4 | 4.1 | 3.1 | 38 |
| 40 | 6.2 | 6.6 | 6.4 | 7.0 | 6.7 | 6.4 | 4.0 | 3.1 | 40 |
| 42 | 5.6 | 6.0 | 5.9 | 6.4 | 6.1 | 6.3 | 3.9 | 3.0 | 42 |
| 44 | 5.1 | 5.4 | 5.4 | 5.8 | 5.6 | 6.1 | 3.8 | 3.0 | 44 |
| 46 | 4.6 | 4.9 | 4.9 | 5.3 | 5.1 | 5.7 | 3.7 | 2.9 | 46 |
| 48 | 4.2 | 4.4 | 4.5 | 4.9 | 4.7 | 5.2 | 3.6 | 2.9 | 48 |
| 50 | 3.7 | 3.9 | 4.0 | 4.4 | 4.3 | 4.8 | 3.5 | 2.8 | 50 |
| 52 | 3.3 | 3.5 | 3.6 | 4.0 | 3.9 | 4.4 | 3.4 | 2.8 | 52 |
| 54 | 2.9 | 3.1 | 3.2 | 3.5 | 3.5 | 4.0 | 3.3 | 2.7 | 54 |
| 56 | 2.6 | 2.7 | 2.9 | 3.2 | 3.1 | 3.6 | 3.2 | 2.7 | 56 |
| 58 | 2.2 | 2.3 | 2.5 | 2.8 | 2.8 | 3.2 | 3.0 | 2.7 | 58 |
| 60 | 1.9 | 2.0 | 2.2 | 2.4 | 2.5 | 2.8 | 2.7 | 2.6 | 60 |
| 62 | 60.3 m x | 61.0 m x | 1.9 | 2.1 | 2.2 | 2.5 | 2.4 | 2.6 | 62 |
| 64 | 1.9 t | 1.9 t | 62.4 m x | 63.6 m x | 1.9 | 2.2 | 2.1 | 2.6 | 64 |
| 66 | | | 1.9 t | 1.9 t | 64.3 m x | 1.9 | 1.9 | 2.3 | 66 |
| 68 | | | | | 1.9 t | 66.3 m x | | 2.0 | 68 |
| 68.8 | | | | | | 1.9 t | | 1.9 | 68.8 |

| ブーム長さ(m) ジブ長さ(m) オフセット角度(°) 作業半径(m) | 63 | | | | | | | | ブーム長さ(m) ジブ長さ(m) オフセット角度(°) 作業半径(m) |
|--|----------|----------|----------|----------|----------|----------|----------|----------|--|
| | 10 | | 16 | | 22 | | 28 | | |
| | 10 | 30 | 10 | 30 | 10 | 30 | 10 | 30 | |
| 16.2 | 16.8 m x | | | | | | | | 16.2 |
| 18 | 12.0 t | 19.8 m x | 18.9 m x | | 21.0 m x | | | | 18 |
| 20 | 12.0 | 12.0 | 12.0 | 23.7 m x | 8.8 t | | 23.1 m x | | 20 |
| 22 | 12.0 | 12.0 | 12.0 | 9.0 t | 8.8 | | 5.3 t | | 22 |
| 24 | 12.0 | 12.0 | 12.0 | 9.0 | 8.8 | 27.5 m x | 5.2 | | 24 |
| 26 | 12.0 | 12.0 | 12.0 | 9.0 | 8.8 | 6.4 t | 5.0 | | 26 |
| 28 | 11.3 | 12.0 | 11.6 | 9.0 | 8.6 | 6.4 | 4.9 | 31.4 m x | 28 |
| 30 | 10.1 | 10.8 | 10.4 | 9.0 | 8.4 | 6.4 | 4.7 | 3.4 t | 30 |
| 32 | 9.0 | 9.7 | 9.4 | 9.0 | 8.2 | 6.4 | 4.6 | 3.4 | 32 |
| 34 | 8.1 | 8.7 | 8.4 | 9.0 | 8.0 | 6.4 | 4.4 | 3.3 | 34 |
| 36 | 7.3 | 7.8 | 7.6 | 8.4 | 7.8 | 6.4 | 4.3 | 3.2 | 36 |
| 38 | 6.6 | 7.1 | 6.9 | 7.6 | 7.2 | 6.4 | 4.2 | 3.2 | 38 |
| 40 | 6.0 | 6.4 | 6.3 | 6.9 | 6.5 | 6.4 | 4.0 | 3.1 | 40 |
| 42 | 5.4 | 5.8 | 5.7 | 6.3 | 5.9 | 6.4 | 3.9 | 3.0 | 42 |
| 44 | 4.9 | 5.2 | 5.2 | 5.7 | 5.4 | 6.1 | 3.8 | 3.0 | 44 |
| 46 | 4.4 | 4.7 | 4.7 | 5.2 | 4.9 | 5.6 | 3.7 | 2.9 | 46 |
| 48 | 3.9 | 4.2 | 4.3 | 4.7 | 4.5 | 5.1 | 3.6 | 2.9 | 48 |
| 50 | 3.5 | 3.7 | 3.8 | 4.2 | 4.1 | 4.6 | 3.5 | 2.8 | 50 |
| 52 | 3.0 | 3.2 | 3.4 | 3.8 | 3.7 | 4.2 | 3.5 | 2.8 | 52 |
| 54 | 2.7 | 2.8 | 3.0 | 3.3 | 3.3 | 3.8 | 3.4 | 2.7 | 54 |
| 56 | 2.3 | 2.5 | 2.6 | 2.9 | 2.9 | 3.4 | 3.1 | 2.7 | 56 |
| 58 | 2.0 | 2.1 | 2.3 | 2.6 | 2.6 | 3.0 | 2.8 | 2.7 | 58 |
| 60 | 58.6 m x | 59.4 m x | 2.0 | 2.2 | 2.2 | 2.6 | 2.5 | 2.7 | 60 |
| 62 | 1.9 t | 1.9 t | 60.6 m x | 1.9 | 1.9 | 2.3 | 2.2 | 2.6 | 62 |
| 64 | | | 1.9 t | 62.3 m x | 62.4 m x | 2.0 | 1.9 | 2.4 | 64 |
| 66 | | | | 1.9 t | 1.9 t | 65.0 m x | | 2.1 | 66 |
| 68 | | | | | | 1.9 t | | 67.3 m x | 68 |
| 68.8 | | | | | | | | 1.9 t | 68.8 |

・注意事項は、17 ページを参照してください。

■クレーンジブ付き主ブーム(クレーン専用ブーム)



単位:t

| ブーム長さ(m) ジブ長さ(m) オフセット角度(°) 作業半径(m) | 24 | | | | | | | | ブーム長さ(m) ジブ長さ(m) オフセット角度(°) 作業半径(m) | |
|--|--------------------|--------------------|--------------------|--------------------|--------------------|--------------------|--------------------|--------------------|--|-----|
| | 10 | | 16 | | 22 | | 28 | | | |
| | 10 | 30 | 10 | 30 | 10 | 30 | 10 | 30 | | |
| 6.3 | 80.0 | 80.0 | 80.0 | 80.0 | 80.0 | 80.0 | 80.0 | 80.0 | 80.0 | 6.3 |
| 7 | 80.0 | 80.0 | 80.0 | 80.0 | 80.0 | 80.0 | 80.0 | 80.0 | 80.0 | 7 |
| 8 | 74.3 | 74.0 | 73.8 | 73.3 | 73.2 | 72.2 | 72.5 | 70.9 | 8 | |
| 9 | 62.3 | 61.9 | 61.7 | 61.0 | 60.9 | 60.0 | 60.1 | 58.8 | 9 | |
| 10 | 53.2 | 52.9 | 52.5 | 52.0 | 51.8 | 51.0 | 51.0 | 49.9 | 10 | |
| 12 | 40.8 | 40.5 | 40.2 | 39.8 | 39.5 | 38.9 | 38.8 | 38.0 | 12 | |
| 14 | 32.7 | 32.6 | 32.2 | 31.9 | 31.5 | 31.1 | 30.8 | 30.3 | 14 | |
| 16 | 27.1 | 27.0 | 26.6 | 26.4 | 26.0 | 25.7 | 25.3 | 24.9 | 16 | |
| 18 | 23.0 | 22.9 | 22.4 | 22.3 | 21.9 | 21.6 | 21.2 | 20.9 | 18 | |
| 20 | 19.8 | 19.7 | 19.3 | 19.2 | 18.7 | 18.6 | 18.1 | 17.9 | 20 | |
| 22 | 17.3 | 17.2 | 16.8 | 16.7 | 16.2 | 16.2 | 15.6 | 15.5 | 22 | |
| 24 | 22.3 m x 16.9 t | 22.3 m x 16.9 t | 22.3 m x 16.4 t | 22.3 m x 16.4 t | 22.3 m x 15.9 t | 22.3 m x 15.8 t | 22.3 m x 15.3 t | 22.3 m x 15.2 t | 24 | |

単位:t

| ブーム長さ(m) ジブ長さ(m) オフセット角度(°) 作業半径(m) | 27 | | | | | | | | ブーム長さ(m) ジブ長さ(m) オフセット角度(°) 作業半径(m) | |
|--|------|------|------|------|------|------|------|------|--|-----|
| | 10 | | 16 | | 22 | | 28 | | | |
| | 10 | 30 | 10 | 30 | 10 | 30 | 10 | 30 | | |
| 6.3 | 80.0 | 80.0 | 80.0 | 80.0 | 80.0 | 80.0 | 80.0 | 80.0 | 80.0 | 6.3 |
| 7 | 80.0 | 80.0 | 80.0 | 80.0 | 80.0 | 80.0 | 80.0 | 80.0 | 80.0 | 7 |
| 8 | 74.1 | 73.8 | 73.6 | 73.1 | 73.1 | 72.3 | 72.4 | 71.0 | 8 | |
| 9 | 62.3 | 61.9 | 61.7 | 61.0 | 61.0 | 60.0 | 60.2 | 58.8 | 9 | |
| 10 | 53.1 | 52.8 | 52.6 | 52.0 | 51.9 | 51.1 | 51.1 | 50.0 | 10 | |
| 12 | 40.7 | 40.5 | 40.2 | 39.8 | 39.5 | 38.9 | 38.8 | 38.0 | 12 | |
| 14 | 32.7 | 32.5 | 32.1 | 31.8 | 31.5 | 31.1 | 30.9 | 30.2 | 14 | |
| 16 | 27.0 | 26.9 | 26.5 | 26.3 | 26.0 | 25.6 | 25.3 | 24.8 | 16 | |
| 18 | 22.9 | 22.8 | 22.4 | 22.2 | 21.8 | 21.6 | 21.2 | 20.9 | 18 | |
| 20 | 19.7 | 19.6 | 19.2 | 19.1 | 18.7 | 18.5 | 18.1 | 17.8 | 20 | |
| 22 | 17.2 | 17.1 | 16.7 | 16.6 | 16.2 | 16.0 | 15.6 | 15.4 | 22 | |
| 24 | 15.1 | 15.1 | 14.7 | 14.6 | 14.2 | 14.1 | 13.6 | 13.5 | 24 | |
| 24.9 | 14.3 | 14.3 | 13.9 | 13.8 | 13.4 | 13.3 | 12.8 | 12.8 | 24.9 | |

1. 上表に示す定格総荷重は、水平堅土上の定置荷役における値で、転倒荷重の78%以内、および移動式クレーン構造規格で定める前方安定度以上です。
2. 実際につり上げられる荷重は、上表の定格総荷重から「主フック+補フック」等のつり具一切の質量を差し引いた値です。
3. □太線の値は強度に基づいています。
4. 作業半径とは、荷をついた状態での旋回中心からつり荷の重心までの水平距離です。
5. カウンタウエイトは、標準仕様(49.6t)です。
6. 表中の○○ m x ○○ t は、作業半径 m x 定格総荷重 t を示します。
7. 巻上ロープ掛数と定格総荷重の最大値は右表(上側)の通りです。
8. ブームにスカイウォークが取り付けられた状態で作業する場合の定格総荷重は、上表の定格総荷重から右表(下側)の値を差し引いた値となります。

| フック容量 | フック質量(t) | 定格総荷重の最大値(t) | | | | | | |
|-------|----------|--------------|-----|-----|-----|-----|-----|-----|
| | | 7本掛 | 6本掛 | 5本掛 | 4本掛 | 3本掛 | 2本掛 | 1本掛 |
| 120 t | 1.64 | 84 | 72 | 60 | 48 | 36 | 24 | |
| 80 t | 1.35 | 80 | 72 | 60 | 48 | 36 | 24 | |
| 35 t | 0.90 | | | | | 35 | 24 | |
| 12 t | 0.51 | | | | | | | 12 |

| ブーム長さ(m) | 24 | 27 | 30 | 33 | 36 | 39 | 42 |
|----------|-----|-----|-----|-----|-----|-----|-----|
| 差引き荷重(t) | 0.1 | 0.2 | 0.2 | 0.2 | 0.2 | 0.3 | 0.3 |

| ブーム長さ(m) | 45 | 48 | 51 | 54 | 57 | 60 | 63 |
|----------|-----|-----|-----|-----|-----|-----|-----|
| 差引き荷重(t) | 0.3 | 0.3 | 0.3 | 0.3 | 0.3 | 0.3 | 0.3 |

■クレーンジブ付き主ブーム(クレーン専用ブーム)



単位:t

| ブーム長さ(m) ジブ長さ(m) オフセット角度(°) 作業半径(m) | 30 | | | | | | | | ブーム長さ(m) ジブ長さ(m) オフセット角度(°) 作業半径(m) |
|--|----------|----------|----------|----------|----------|----------|----------|----------|--|
| | 10 | | 16 | | 22 | | 28 | | |
| | 10 | 30 | 10 | 30 | 10 | 30 | 10 | 30 | |
| 7.4 | 72.0 | 72.0 | 72.0 | 72.0 | 72.0 | 72.0 | 72.0 | 72.0 | 72.0 |
| 8 | 72.0 | 72.0 | 72.0 | 72.0 | 72.0 | 72.0 | 72.0 | 71.1 | 8 |
| 9 | 62.4 | 62.0 | 61.8 | 61.1 | 61.1 | 60.1 | 60.3 | 58.9 | 9 |
| 10 | 53.2 | 52.9 | 52.6 | 52.0 | 52.0 | 51.1 | 51.2 | 50.0 | 10 |
| 12 | 40.7 | 40.5 | 40.2 | 39.8 | 39.6 | 39.0 | 38.9 | 38.0 | 12 |
| 14 | 32.7 | 32.5 | 32.2 | 31.8 | 31.6 | 31.1 | 31.0 | 30.3 | 14 |
| 16 | 27.0 | 26.9 | 26.6 | 26.3 | 26.0 | 25.6 | 25.4 | 24.9 | 16 |
| 18 | 22.9 | 22.8 | 22.4 | 22.2 | 21.9 | 21.6 | 21.3 | 20.9 | 18 |
| 20 | 19.7 | 19.6 | 19.2 | 19.1 | 18.7 | 18.5 | 18.1 | 17.8 | 20 |
| 22 | 17.2 | 17.1 | 16.7 | 16.6 | 16.2 | 16.0 | 15.6 | 15.4 | 22 |
| 24 | 15.1 | 15.0 | 14.7 | 14.6 | 14.2 | 14.0 | 13.6 | 13.4 | 24 |
| 26 | 13.4 | 13.4 | 13.0 | 12.9 | 12.5 | 12.4 | 12.0 | 11.9 | 26 |
| 28 | 27.5 m x | 27.5 m x | 27.5 m x | 27.5 m x | 27.5 m x | 27.5 m x | 27.5 m x | 27.5 m x | 28 |
| 30 | 12.3 t | 12.3 t | 11.9 t | 11.9 t | 11.4 t | 11.4 t | 10.9 t | 10.8 t | 30 |

単位:t

| ブーム長さ(m) ジブ長さ(m) オフセット角度(°) 作業半径(m) | 33 | | | | | | | | ブーム長さ(m) ジブ長さ(m) オフセット角度(°) 作業半径(m) |
|--|---------|---------|---------|---------|---------|---------|---------|---------|--|
| | 10 | | 16 | | 22 | | 28 | | |
| | 10 | 30 | 10 | 30 | 10 | 30 | 10 | 30 | |
| 7.4 | 7.9 m x | 7.9 m x | 7.9 m x | 7.9 m x | 7.9 m x | 7.9 m x | 7.9 m x | 7.9 m x | 7.4 |
| 8 | 70.7 t | 70.6 t | 69.7 t | 69.5 t | 68.4 t | 68.1 t | 67.0 t | 66.5 t | 8 |
| 9 | 70.3 | 70.2 | 69.3 | 69.1 | 68.1 | 67.8 | 66.7 | 66.2 | 9 |
| 10 | 62.3 | 61.9 | 61.7 | 61.0 | 61.1 | 60.0 | 60.3 | 58.9 | 10 |
| 12 | 53.1 | 52.8 | 52.6 | 52.0 | 51.9 | 51.1 | 51.3 | 50.0 | 12 |
| 14 | 40.7 | 40.4 | 40.1 | 39.7 | 39.6 | 38.9 | 38.9 | 38.0 | 14 |
| 16 | 32.6 | 32.4 | 32.1 | 31.8 | 31.6 | 31.0 | 30.9 | 30.2 | 16 |
| 18 | 27.0 | 26.8 | 26.5 | 26.2 | 26.0 | 25.5 | 25.4 | 24.8 | 18 |
| 20 | 22.8 | 22.7 | 22.3 | 22.1 | 21.8 | 21.5 | 21.2 | 20.8 | 20 |
| 22 | 19.6 | 19.5 | 19.1 | 19.0 | 18.6 | 18.4 | 18.1 | 17.7 | 22 |
| 24 | 17.1 | 17.0 | 16.6 | 16.5 | 16.1 | 15.9 | 15.6 | 15.3 | 24 |
| 26 | 15.0 | 14.9 | 14.6 | 14.5 | 14.1 | 13.9 | 13.6 | 13.4 | 26 |
| 28 | 13.3 | 13.3 | 12.9 | 12.8 | 12.4 | 12.3 | 11.9 | 11.7 | 28 |
| 30 | 11.9 | 11.8 | 11.5 | 11.4 | 11.0 | 10.9 | 10.5 | 10.4 | 30 |
| 30.1 | 10.7 | 10.7 | 10.3 | 10.2 | 9.8 | 9.8 | 9.3 | 9.3 | 30.1 |
| 30.1 | 10.6 | 10.6 | 10.2 | 10.2 | 9.8 | 9.7 | 9.3 | 9.2 | 30.1 |

・注意事項は、24 ページを参照してください。

■クレーンジブ付き主ブーム(クレーン専用ブーム)



| ブーム長さ(m) ジブ長さ(m) オフセット角度(°) 作業半径(m) | 36 | | | | | | | | ブーム長さ(m) ジブ長さ(m) オフセット角度(°) 作業半径(m) |
|--|-------------------|-------------------|-------------------|-------------------|-------------------|-------------------|-------------------|-------------------|--|
| | 10 | | 16 | | 22 | | 28 | | |
| | 10 | 30 | 10 | 30 | 10 | 30 | 10 | 30 | |
| 8.5 | 60.0 | 60.0 | 60.0 | 60.0 | 60.0 | 60.0 | 59.1 | 58.6 | 8.5 |
| 9 | 60.0 | 60.0 | 60.0 | 60.0 | 59.1 | 58.8 | 57.8 | 57.3 | 9 |
| 10 | 53.1 | 52.7 | 52.6 | 52.0 | 52.0 | 51.0 | 51.3 | 50.0 | 10 |
| 12 | 40.6 | 40.3 | 40.1 | 39.7 | 39.5 | 38.9 | 38.9 | 38.0 | 12 |
| 14 | 32.5 | 32.3 | 32.1 | 31.7 | 31.5 | 31.0 | 30.9 | 30.2 | 14 |
| 16 | 26.9 | 26.7 | 26.4 | 26.1 | 25.9 | 25.5 | 25.3 | 24.7 | 16 |
| 18 | 22.7 | 22.6 | 22.3 | 22.0 | 21.8 | 21.4 | 21.2 | 20.7 | 18 |
| 20 | 19.5 | 19.4 | 19.1 | 18.9 | 18.6 | 18.3 | 18.0 | 17.7 | 20 |
| 22 | 17.0 | 16.9 | 16.5 | 16.4 | 16.1 | 15.8 | 15.5 | 15.2 | 22 |
| 24 | 14.9 | 14.8 | 14.5 | 14.3 | 14.0 | 13.8 | 13.5 | 13.2 | 24 |
| 26 | 13.2 | 13.1 | 12.8 | 12.7 | 12.3 | 12.2 | 11.8 | 11.6 | 26 |
| 28 | 11.8 | 11.7 | 11.4 | 11.3 | 10.9 | 10.8 | 10.4 | 10.3 | 28 |
| 30 | 10.5 | 10.5 | 10.1 | 10.1 | 9.7 | 9.6 | 9.2 | 9.1 | 30 |
| 32 | 9.5 | 9.5 | 9.1 | 9.1 | 8.7 | 8.6 | 8.2 | 8.1 | 32 |
| 34 | 32.7 m x 9.2 t | 32.7 m x 9.1 t | 32.7 m x 8.8 t | 32.7 m x 8.7 t | 32.7 m x 8.4 t | 32.7 m x 8.3 t | 32.7 m x 7.9 t | 32.7 m x 7.8 t | 34 |
| 35.3 | | | | | | | | | 35.3 |

単位:t

| ブーム長さ(m) ジブ長さ(m) オフセット角度(°) 作業半径(m) | 39 | | | | | | | | ブーム長さ(m) ジブ長さ(m) オフセット角度(°) 作業半径(m) |
|--|------|------|------|------|------|------|------|------|--|
| | 10 | | 16 | | 22 | | 28 | | |
| | 10 | 30 | 10 | 30 | 10 | 30 | 10 | 30 | |
| 9 | 56.5 | 56.4 | 55.5 | 55.3 | 54.3 | 54.0 | 53.0 | 52.4 | 9 |
| 10 | 53.0 | 52.7 | 52.5 | 51.9 | 51.9 | 51.0 | 50.8 | 50.0 | 10 |
| 12 | 40.5 | 40.3 | 40.0 | 39.6 | 39.5 | 38.8 | 38.9 | 37.9 | 12 |
| 14 | 32.4 | 32.2 | 32.0 | 31.6 | 31.5 | 30.9 | 30.9 | 30.1 | 14 |
| 16 | 26.8 | 26.6 | 26.3 | 26.0 | 25.8 | 25.4 | 25.3 | 24.7 | 16 |
| 18 | 22.6 | 22.5 | 22.2 | 21.9 | 21.7 | 21.3 | 21.1 | 20.6 | 18 |
| 20 | 19.4 | 19.3 | 19.0 | 18.8 | 18.5 | 18.2 | 18.0 | 17.6 | 20 |
| 22 | 16.8 | 16.7 | 16.4 | 16.3 | 16.0 | 15.7 | 15.5 | 15.1 | 22 |
| 24 | 14.8 | 14.7 | 14.4 | 14.2 | 13.9 | 13.7 | 13.4 | 13.1 | 24 |
| 26 | 13.1 | 13.0 | 12.7 | 12.6 | 12.2 | 12.1 | 11.7 | 11.5 | 26 |
| 28 | 11.6 | 11.6 | 11.2 | 11.1 | 10.8 | 10.7 | 10.3 | 10.1 | 28 |
| 30 | 10.4 | 10.4 | 10.0 | 10.0 | 9.6 | 9.5 | 9.1 | 9.0 | 30 |
| 32 | 9.4 | 9.3 | 9.0 | 8.9 | 8.6 | 8.5 | 8.1 | 8.0 | 32 |
| 34 | 8.5 | 8.4 | 8.1 | 8.0 | 7.7 | 7.6 | 7.1 | 7.0 | 34 |
| 35.3 | 7.9 | 7.9 | 7.6 | 7.5 | 7.1 | 7.0 | 6.5 | 6.5 | 35.3 |

単位:t

・注意事項は、24 ページを参照してください。

■クレーンジブ付き主ブーム(クレーン専用ブーム)



| 単位:t | | | | | | | | | |
|------------|-------------------|-------------------|-------------------|-------------------|-------------------|-------------------|-------------------|-------------------|------------|
| ブーム長さ(m) | 42 | | | | | | | | ブーム長さ(m) |
| ジブ長さ(m) | 10 | | 16 | | 22 | | 28 | | ジブ長さ(m) |
| オフセット角度(°) | 10 | 30 | 10 | 30 | 10 | 30 | 10 | 30 | オフセット角度(°) |
| 作業半径(m) | | | | | | | | | 作業半径(m) |
| 9.6 | 48.0 | 48.0 | 48.0 | 48.0 | 48.0 | 47.9 | 47.0 | 46.5 | 9.6 |
| 10 | 48.0 | 48.0 | 48.0 | 48.0 | 47.5 | 47.2 | 46.2 | 45.8 | 10 |
| 12 | 40.5 | 40.2 | 40.0 | 39.6 | 39.5 | 38.8 | 38.9 | 37.9 | 12 |
| 14 | 32.4 | 32.2 | 32.0 | 31.6 | 31.5 | 30.9 | 30.9 | 30.1 | 14 |
| 16 | 26.8 | 26.6 | 26.3 | 26.0 | 25.8 | 25.4 | 25.3 | 24.7 | 16 |
| 18 | 22.6 | 22.4 | 22.1 | 21.9 | 21.7 | 21.3 | 21.1 | 20.6 | 18 |
| 20 | 19.4 | 19.2 | 18.9 | 18.7 | 18.5 | 18.2 | 18.0 | 17.5 | 20 |
| 22 | 16.8 | 16.7 | 16.4 | 16.2 | 15.9 | 15.7 | 15.4 | 15.1 | 22 |
| 24 | 14.7 | 14.6 | 14.3 | 14.2 | 13.9 | 13.7 | 13.4 | 13.1 | 24 |
| 26 | 13.0 | 12.9 | 12.6 | 12.5 | 12.2 | 12.0 | 11.7 | 11.5 | 26 |
| 28 | 11.6 | 11.5 | 11.2 | 11.1 | 10.8 | 10.6 | 10.3 | 10.1 | 28 |
| 30 | 10.4 | 10.3 | 10.0 | 9.9 | 9.6 | 9.4 | 9.1 | 8.9 | 30 |
| 32 | 9.3 | 9.3 | 8.9 | 8.8 | 8.5 | 8.4 | 8.0 | 7.8 | 32 |
| 34 | 8.4 | 8.3 | 8.0 | 8.0 | 7.6 | 7.5 | 7.0 | 6.9 | 34 |
| 36 | 7.6 | 7.6 | 7.2 | 7.1 | 6.7 | 6.6 | 6.1 | 6.0 | 36 |
| 38 | 37.9 m x 6.9 t | 37.9 m x 6.9 t | 37.9 m x 6.4 t | 37.9 m x 6.4 t | 37.9 m x 5.9 t | 37.9 m x 5.9 t | 37.9 m x 5.4 t | 37.9 m x 5.4 t | 38 |

| 単位:t | | | | | | | | | |
|------------|----------|----------|----------|----------|----------|----------|----------|----------|------------|
| ブーム長さ(m) | 45 | | | | | | | | ブーム長さ(m) |
| ジブ長さ(m) | 10 | | 16 | | 22 | | 28 | | ジブ長さ(m) |
| オフセット角度(°) | 10 | 30 | 10 | 30 | 10 | 30 | 10 | 30 | オフセット角度(°) |
| 作業半径(m) | | | | | | | | | 作業半径(m) |
| 9.6 | 10.1 m x | 10.1 m x | 10.1 m x | 10.1 m x | 10.1 m x | 10.1 m x | 10.1 m x | 10.1 m x | 9.6 |
| 10 | 45.5 t | 45.4 t | 44.5 t | 44.3 t | 43.4 t | 43.0 t | 42.1 t | 41.6 t | 10 |
| 12 | 40.4 | 40.1 | 39.9 | 39.4 | 39.4 | 38.7 | 38.8 | 37.8 | 12 |
| 14 | 32.3 | 32.0 | 31.8 | 31.4 | 31.3 | 30.7 | 30.8 | 30.0 | 14 |
| 16 | 26.6 | 26.4 | 26.2 | 25.8 | 25.7 | 25.2 | 25.2 | 24.5 | 16 |
| 18 | 22.4 | 22.2 | 22.0 | 21.7 | 21.5 | 21.1 | 21.0 | 20.5 | 18 |
| 20 | 19.2 | 19.0 | 18.8 | 18.5 | 18.3 | 18.0 | 17.8 | 17.4 | 20 |
| 22 | 16.6 | 16.5 | 16.2 | 16.0 | 15.8 | 15.5 | 15.3 | 14.9 | 22 |
| 24 | 14.6 | 14.5 | 14.2 | 14.0 | 13.7 | 13.5 | 13.3 | 12.9 | 24 |
| 26 | 12.8 | 12.8 | 12.5 | 12.3 | 12.0 | 11.8 | 11.6 | 11.3 | 26 |
| 28 | 11.4 | 11.3 | 11.0 | 10.9 | 10.6 | 10.4 | 10.1 | 9.9 | 28 |
| 30 | 10.2 | 10.1 | 9.8 | 9.7 | 9.4 | 9.2 | 8.9 | 8.7 | 30 |
| 32 | 9.1 | 9.1 | 8.7 | 8.7 | 8.3 | 8.2 | 7.8 | 7.6 | 32 |
| 34 | 8.2 | 8.1 | 7.8 | 7.7 | 7.3 | 7.2 | 6.8 | 6.6 | 34 |
| 36 | 7.4 | 7.3 | 6.9 | 6.9 | 6.4 | 6.4 | 5.9 | 5.8 | 36 |
| 38 | 6.6 | 6.6 | 6.2 | 6.1 | 5.7 | 5.6 | 5.1 | 5.1 | 38 |
| 40 | 5.9 | 5.9 | 5.5 | 5.4 | 5.0 | 4.9 | 4.5 | 4.4 | 40 |
| 40.5 | 5.7 | 5.7 | 5.3 | 5.3 | 4.8 | 4.8 | 4.3 | 4.3 | 40.5 |

・注意事項は、24 ページを参照してください。

■クレーンジブ付き主ブーム(クレーン専用ブーム)



| ブーム長さ(m) ジブ長さ(m) オフセット角度(°) 作業半径(m) | 48 | | | | | | | | ブーム長さ(m) ジブ長さ(m) オフセット角度(°) 作業半径(m) | |
|--|-------------------|-------------------|-------------------|-------------------|-------------------|-------------------|-------------------|-------------------|--|------|
| | 10 | | 16 | | 22 | | 28 | | | |
| | 10 | 30 | 10 | 30 | 10 | 30 | 10 | 30 | | |
| 10.6 | 36.0 | 36.0 | 36.0 | 36.0 | 36.0 | 36.0 | 36.0 | 36.0 | 36.0 | 10.6 |
| 12 | 36.0 | 36.0 | 36.0 | 36.0 | 36.0 | 36.0 | 36.0 | 35.6 | 35.2 | 12 |
| 14 | 32.3 | 32.0 | 31.8 | 31.4 | 31.3 | 30.7 | 30.8 | 30.8 | 30.0 | 14 |
| 16 | 26.6 | 26.4 | 26.2 | 25.8 | 25.7 | 25.2 | 25.2 | 25.2 | 24.5 | 16 |
| 18 | 22.4 | 22.2 | 22.0 | 21.7 | 21.5 | 21.1 | 21.0 | 21.0 | 20.5 | 18 |
| 20 | 19.2 | 19.0 | 18.8 | 18.5 | 18.3 | 18.0 | 17.8 | 17.8 | 17.4 | 20 |
| 22 | 16.6 | 16.5 | 16.2 | 16.0 | 15.8 | 15.5 | 15.3 | 15.3 | 14.9 | 22 |
| 24 | 14.5 | 14.4 | 14.1 | 14.0 | 13.7 | 13.5 | 13.2 | 13.2 | 12.9 | 24 |
| 26 | 12.8 | 12.7 | 12.4 | 12.3 | 12.0 | 11.8 | 11.5 | 11.5 | 11.2 | 26 |
| 28 | 11.4 | 11.3 | 11.0 | 10.8 | 10.6 | 10.4 | 10.1 | 10.1 | 9.9 | 28 |
| 30 | 10.1 | 10.1 | 9.8 | 9.6 | 9.3 | 9.2 | 8.9 | 8.9 | 8.6 | 30 |
| 32 | 9.1 | 9.0 | 8.7 | 8.6 | 8.3 | 8.1 | 7.7 | 7.7 | 7.5 | 32 |
| 34 | 8.1 | 8.1 | 7.8 | 7.7 | 7.3 | 7.1 | 6.7 | 6.7 | 6.5 | 34 |
| 36 | 7.3 | 7.2 | 6.9 | 6.8 | 6.4 | 6.2 | 5.8 | 5.8 | 5.7 | 36 |
| 38 | 6.5 | 6.4 | 6.1 | 6.0 | 5.6 | 5.5 | 5.1 | 5.1 | 4.9 | 38 |
| 40 | 5.8 | 5.7 | 5.4 | 5.3 | 4.9 | 4.8 | 4.4 | 4.4 | 4.3 | 40 |
| 42 | 5.2 | 5.1 | 4.7 | 4.7 | 4.3 | 4.2 | 3.7 | 3.7 | 3.7 | 42 |
| 44 | 43.1 m x 4.8 t | 43.1 m x 4.8 t | 43.1 m x 4.4 t | 43.1 m x 4.4 t | 43.1 m x 3.9 t | 43.1 m x 3.9 t | 43.1 m x 3.4 t | 43.1 m x 3.4 t | 43.1 m x 3.4 t | 44 |

| ブーム長さ(m) ジブ長さ(m) オフセット角度(°) 作業半径(m) | 51 | | | | | | | | ブーム長さ(m) ジブ長さ(m) オフセット角度(°) 作業半径(m) |
|--|--------------------|--------------------|--------------------|--------------------|--------------------|--------------------|--------------------|--------------------|--|
| | 10 | | 16 | | 22 | | 28 | | |
| | 10 | 30 | 10 | 30 | 10 | 30 | 10 | 30 | |
| 10.6 | 11.2 m x 36.0 t | 11.2 m x 36.0 t | 11.2 m x 35.7 t | 11.2 m x 35.5 t | 11.2 m x 34.7 t | 11.2 m x 34.3 t | 11.2 m x 33.5 t | 11.2 m x 33.0 t | 10.6 |
| 12 | 35.7 | 35.6 | 34.8 | 34.6 | 33.8 | 33.4 | 32.6 | 32.1 | 12 |
| 14 | 32.1 | 31.9 | 31.7 | 31.3 | 31.2 | 30.6 | 30.4 | 29.9 | 14 |
| 16 | 26.5 | 26.3 | 26.0 | 25.7 | 25.6 | 25.1 | 25.1 | 24.4 | 16 |
| 18 | 22.3 | 22.1 | 21.8 | 21.6 | 21.4 | 21.0 | 20.9 | 20.3 | 18 |
| 20 | 19.0 | 18.9 | 18.6 | 18.4 | 18.2 | 17.8 | 17.7 | 17.2 | 20 |
| 22 | 16.5 | 16.3 | 16.1 | 15.9 | 15.6 | 15.3 | 15.2 | 14.8 | 22 |
| 24 | 14.4 | 14.3 | 14.0 | 13.8 | 13.6 | 13.3 | 13.1 | 12.8 | 24 |
| 26 | 12.7 | 12.6 | 12.3 | 12.1 | 11.9 | 11.6 | 11.4 | 11.1 | 26 |
| 28 | 11.2 | 11.1 | 10.8 | 10.7 | 10.4 | 10.2 | 10.0 | 9.7 | 28 |
| 30 | 10.0 | 9.9 | 9.6 | 9.5 | 9.2 | 9.0 | 8.8 | 8.5 | 30 |
| 32 | 8.9 | 8.8 | 8.6 | 8.4 | 8.1 | 7.9 | 7.6 | 7.3 | 32 |
| 34 | 8.0 | 7.9 | 7.6 | 7.5 | 7.1 | 6.9 | 6.6 | 6.4 | 34 |
| 36 | 7.1 | 7.0 | 6.7 | 6.6 | 6.2 | 6.1 | 5.7 | 5.5 | 36 |
| 38 | 6.3 | 6.3 | 5.9 | 5.8 | 5.4 | 5.3 | 4.9 | 4.7 | 38 |
| 40 | 5.6 | 5.5 | 5.2 | 5.1 | 4.7 | 4.6 | 4.2 | 4.1 | 40 |
| 42 | 5.0 | 4.9 | 4.5 | 4.5 | 4.1 | 4.0 | 3.6 | 3.5 | 42 |
| 44 | 4.4 | 4.4 | 4.0 | 3.9 | 3.5 | 3.5 | 3.0 | 3.0 | 44 |
| 45.7 | 3.9 | 3.9 | 3.5 | 3.5 | 3.1 | 3.0 | 2.6 | 2.5 | 45.7 |

・注意事項は、24ページを参照してください。

■クレーンジブ付き主ブーム(クレーン専用ブーム)



| 54 | | | | | | | | | | 単位:t |
|------------|----------------|----------------|----------------|----------------|----------------|----------------|----------------|----------------|------------|------|
| ブーム長さ(m) | | | | | | | | | ブーム長さ(m) | |
| ジブ長さ(m) | 10 | | 16 | | 22 | | 28 | | ジブ長さ(m) | |
| オフセット角度(°) | 10 | 30 | 10 | 30 | 10 | 30 | 10 | 30 | オフセット角度(°) | |
| 作業半径(m) | | | | | | | | | 作業半径(m) | |
| 11.7 | 33.1 | 32.9 | 32.2 | 31.9 | 31.1 | 30.8 | 30.0 | 29.4 | 11.7 | |
| 12 | 32.7 | 32.6 | 31.8 | 31.6 | 30.8 | 30.5 | 29.7 | 29.2 | 12 | |
| 14 | 30.6 | 30.5 | 29.7 | 29.6 | 28.8 | 28.6 | 27.7 | 27.4 | 14 | |
| 16 | 26.3 | 26.1 | 25.9 | 25.5 | 25.4 | 24.9 | 24.9 | 24.2 | 16 | |
| 18 | 22.1 | 21.9 | 21.7 | 21.4 | 21.2 | 20.8 | 20.8 | 20.2 | 18 | |
| 20 | 18.9 | 18.7 | 18.5 | 18.2 | 18.0 | 17.7 | 17.6 | 17.1 | 20 | |
| 22 | 16.3 | 16.2 | 15.9 | 15.7 | 15.5 | 15.2 | 15.0 | 14.6 | 22 | |
| 24 | 14.2 | 14.1 | 13.8 | 13.6 | 13.4 | 13.1 | 13.0 | 12.6 | 24 | |
| 26 | 12.5 | 12.4 | 12.1 | 11.9 | 11.7 | 11.5 | 11.3 | 10.9 | 26 | |
| 28 | 11.0 | 10.9 | 10.7 | 10.5 | 10.3 | 10.1 | 9.8 | 9.5 | 28 | |
| 30 | 9.8 | 9.7 | 9.4 | 9.3 | 9.0 | 8.8 | 8.5 | 8.2 | 30 | |
| 32 | 8.7 | 8.7 | 8.4 | 8.2 | 7.9 | 7.7 | 7.4 | 7.1 | 32 | |
| 34 | 7.8 | 7.7 | 7.3 | 7.2 | 6.9 | 6.7 | 6.3 | 6.1 | 34 | |
| 36 | 6.9 | 6.8 | 6.4 | 6.3 | 6.0 | 5.8 | 5.5 | 5.3 | 36 | |
| 38 | 6.1 | 6.0 | 5.6 | 5.5 | 5.2 | 5.0 | 4.7 | 4.5 | 38 | |
| 40 | 5.3 | 5.3 | 4.9 | 4.8 | 4.5 | 4.3 | 4.0 | 3.8 | 40 | |
| 42 | 4.7 | 4.7 | 4.3 | 4.2 | 3.8 | 3.7 | 3.3 | 3.2 | 42 | |
| 44 | 4.1 | 4.1 | 3.7 | 3.7 | 3.3 | 3.2 | 2.8 | 2.7 | 44 | |
| 46 | 3.6 | 3.6 | 3.2 | 3.2 | 2.8 | 2.7 | 2.3 | 2.2 | 46 | |
| 48 | 3.1 | 3.1 | 2.7 | 2.7 | 2.3 | 2.3 | 47.8 m x 1.9 t | 47.6 m x 1.9 t | 48 | |
| 50 | 48.3 m x 3.1 t | 48.3 m x 3.0 t | 48.3 m x 2.7 t | 48.3 m x 2.6 t | 48.3 m x 2.2 t | 48.3 m x 2.2 t | | | 50 | |

| 57 | | | | | | | | | | 単位:t |
|------------|-----------------|-----------------|-----------------|-----------------|-----------------|-----------------|-----------------|-----------------|------------|------|
| ブーム長さ(m) | | | | | | | | | ブーム長さ(m) | |
| ジブ長さ(m) | 10 | | 16 | | 22 | | 28 | | ジブ長さ(m) | |
| オフセット角度(°) | 10 | 30 | 10 | 30 | 10 | 30 | 10 | 30 | オフセット角度(°) | |
| 作業半径(m) | | | | | | | | | 作業半径(m) | |
| 11.7 | 12.3 m x 29.8 t | 12.3 m x 29.6 t | 12.3 m x 28.9 t | 12.3 m x 28.6 t | 12.3 m x 27.9 t | 12.3 m x 27.5 t | 12.3 m x 26.7 t | 12.3 m x 26.2 t | 11.7 | |
| 12 | 29.8 t | 29.6 t | 28.9 t | 28.6 t | 27.9 t | 27.5 t | 26.7 t | 26.2 t | 12 | |
| 14 | 28.1 | 28.0 | 27.3 | 27.1 | 26.3 | 26.1 | 25.3 | 24.9 | 14 | |
| 16 | 26.1 | 26.0 | 25.3 | 25.3 | 24.5 | 24.4 | 23.5 | 23.3 | 16 | |
| 18 | 22.0 | 21.8 | 21.6 | 21.3 | 21.1 | 20.7 | 20.7 | 20.1 | 18 | |
| 20 | 18.7 | 18.6 | 18.3 | 18.1 | 17.9 | 17.5 | 17.5 | 16.9 | 20 | |
| 22 | 16.1 | 16.0 | 15.8 | 15.6 | 15.4 | 15.0 | 14.9 | 14.5 | 22 | |
| 24 | 14.1 | 13.9 | 13.7 | 13.5 | 13.3 | 13.0 | 12.9 | 12.5 | 24 | |
| 26 | 12.3 | 12.2 | 12.0 | 11.8 | 11.6 | 11.3 | 11.1 | 10.8 | 26 | |
| 28 | 10.9 | 10.8 | 10.5 | 10.4 | 10.1 | 9.9 | 9.7 | 9.4 | 28 | |
| 30 | 9.6 | 9.6 | 9.3 | 9.2 | 8.9 | 8.7 | 8.4 | 8.1 | 30 | |
| 32 | 8.6 | 8.5 | 8.2 | 8.0 | 7.7 | 7.5 | 7.2 | 6.9 | 32 | |
| 34 | 7.6 | 7.5 | 7.2 | 7.0 | 6.7 | 6.5 | 6.2 | 5.9 | 34 | |
| 36 | 6.7 | 6.6 | 6.2 | 6.1 | 5.8 | 5.6 | 5.3 | 5.1 | 36 | |
| 38 | 5.9 | 5.8 | 5.4 | 5.3 | 5.0 | 4.8 | 4.5 | 4.3 | 38 | |
| 40 | 5.2 | 5.1 | 4.7 | 4.6 | 4.3 | 4.2 | 3.8 | 3.6 | 40 | |
| 42 | 4.5 | 4.5 | 4.1 | 4.0 | 3.6 | 3.5 | 3.2 | 3.0 | 42 | |
| 44 | 3.9 | 3.9 | 3.5 | 3.5 | 3.1 | 3.0 | 2.6 | 2.5 | 44 | |
| 46 | 3.4 | 3.4 | 3.0 | 2.9 | 2.6 | 2.5 | 2.1 | 2.0 | 46 | |
| 48 | 2.9 | 2.9 | 2.5 | 2.5 | 2.1 | 2.0 | 47.0 m x 1.9 t | 46.6 m x 1.9 t | 48 | |
| 50 | 2.5 | 2.5 | 2.1 | 2.1 | 49.1 m x 1.9 t | 48.9 m x 1.9 t | | | 50 | |
| 50.9 | 2.3 | 2.3 | 1.9 | 1.9 | | | | | 50.9 | |

・注意事項は、24ページを参照してください。

■クレーンジブ付き主ブーム(クレーン専用ブーム)



| ブーム長さ(m) ジブ長さ(m) オフセット角度(°) 作業半径(m) | 60 | | | | | | | | ブーム長さ(m) ジブ長さ(m) オフセット角度(°) 作業半径(m) |
|--|------|-------------------|-------------------|-------------------|-------------------|-------------------|-------------------|-------------------|--|
| | 10 | | 16 | | 22 | | 28 | | |
| | 10 | 30 | 10 | 30 | 10 | 30 | 10 | 30 | |
| 12.9 | 24.0 | 24.0 | 24.0 | 24.0 | 24.0 | 24.0 | 23.4 | 23.0 | 12.9 |
| 14 | 24.0 | 24.0 | 24.0 | 24.0 | 23.6 | 23.4 | 22.6 | 22.2 | 14 |
| 16 | 23.5 | 23.5 | 22.8 | 22.7 | 21.9 | 21.8 | 21.0 | 20.8 | 16 |
| 18 | 21.9 | 21.8 | 21.2 | 21.1 | 20.4 | 20.3 | 19.5 | 19.4 | 18 |
| 20 | 18.7 | 18.6 | 18.3 | 18.1 | 17.9 | 17.5 | 17.5 | 16.9 | 20 |
| 22 | 16.1 | 16.0 | 15.8 | 15.5 | 15.4 | 15.0 | 14.9 | 14.5 | 22 |
| 24 | 14.0 | 13.9 | 13.7 | 13.5 | 13.3 | 13.0 | 12.8 | 12.4 | 24 |
| 26 | 12.3 | 12.2 | 11.9 | 11.8 | 11.6 | 11.3 | 11.1 | 10.8 | 26 |
| 28 | 10.8 | 10.8 | 10.5 | 10.3 | 10.1 | 9.9 | 9.7 | 9.3 | 28 |
| 30 | 9.6 | 9.5 | 9.2 | 9.1 | 8.8 | 8.6 | 8.3 | 8.0 | 30 |
| 32 | 8.5 | 8.4 | 8.1 | 8.0 | 7.6 | 7.4 | 7.1 | 6.8 | 32 |
| 34 | 7.5 | 7.4 | 7.1 | 6.9 | 6.6 | 6.4 | 6.1 | 5.8 | 34 |
| 36 | 6.6 | 6.5 | 6.2 | 6.0 | 5.7 | 5.5 | 5.2 | 5.0 | 36 |
| 38 | 5.8 | 5.7 | 5.3 | 5.2 | 4.9 | 4.7 | 4.4 | 4.2 | 38 |
| 40 | 5.0 | 5.0 | 4.6 | 4.5 | 4.2 | 4.0 | 3.7 | 3.5 | 40 |
| 42 | 4.4 | 4.3 | 4.0 | 3.9 | 3.5 | 3.4 | 3.0 | 2.9 | 42 |
| 44 | 3.8 | 3.8 | 3.4 | 3.3 | 2.9 | 2.8 | 2.5 | 2.3 | 44 |
| 46 | 3.3 | 3.2 | 2.9 | 2.8 | 2.4 | 2.3 | 2.0 | 1.9 t | 46 |
| 48 | 2.8 | 2.8 | 2.4 | 2.3 | 2.0 | 1.9 | 46.4 m x 1.9 t | 45.9 m x 1.9 t | 48 |
| 50 | 2.4 | 2.3 | 2.0 | 1.9 | 48.4 m x 1.9 t | 48.1 m x 1.9 t | | | 50 |
| 52 | 2.0 | 1.9 | 50.5 m x 1.9 t | 50.3 m x 1.9 t | | | | | 52 |
| 52.5 | 1.9 | 52.4 m x 1.9 t | | | | | | | 52.5 |

| ブーム長さ(m) ジブ長さ(m) オフセット角度(°) 作業半径(m) | 63 | | | | | | | | ブーム長さ(m) ジブ長さ(m) オフセット角度(°) 作業半径(m) |
|--|-------------------|-------------------|-------------------|-------------------|-------------------|-------------------|-------------------|-------------------|--|
| | 10 | | 16 | | 22 | | 28 | | |
| | 10 | 30 | 10 | 30 | 10 | 30 | 10 | 30 | |
| 12.9 | 23.4 t | 23.3 t | 22.6 t | 22.5 t | 21.7 t | 21.5 t | 20.7 t | 20.3 t | 12.9 |
| 14 | 23.0 | 22.9 | 22.2 | 22.1 | 21.4 | 21.1 | 20.4 | 20.0 | 14 |
| 16 | 21.4 | 21.4 | 20.7 | 20.6 | 19.9 | 19.7 | 18.9 | 18.7 | 16 |
| 18 | 19.9 | 19.9 | 19.2 | 19.1 | 18.4 | 18.3 | 17.6 | 17.4 | 18 |
| 20 | 18.5 | 18.4 | 17.9 | 17.8 | 17.1 | 17.0 | 16.3 | 16.2 | 20 |
| 22 | 16.0 | 15.8 | 15.6 | 15.4 | 15.2 | 14.9 | 14.8 | 14.3 | 22 |
| 24 | 13.9 | 13.7 | 13.5 | 13.3 | 13.1 | 12.8 | 12.7 | 12.3 | 24 |
| 26 | 12.1 | 12.0 | 11.8 | 11.6 | 11.4 | 11.1 | 11.0 | 10.6 | 26 |
| 28 | 10.7 | 10.6 | 10.3 | 10.2 | 9.9 | 9.7 | 9.5 | 9.1 | 28 |
| 30 | 9.4 | 9.3 | 9.1 | 8.9 | 8.6 | 8.3 | 8.1 | 7.8 | 30 |
| 32 | 8.3 | 8.2 | 7.9 | 7.7 | 7.4 | 7.2 | 6.9 | 6.6 | 32 |
| 34 | 7.3 | 7.2 | 6.8 | 6.7 | 6.4 | 6.2 | 5.9 | 5.6 | 34 |
| 36 | 6.3 | 6.3 | 5.9 | 5.8 | 5.5 | 5.3 | 5.0 | 4.7 | 36 |
| 38 | 5.5 | 5.4 | 5.1 | 5.0 | 4.7 | 4.5 | 4.2 | 4.0 | 38 |
| 40 | 4.8 | 4.7 | 4.4 | 4.3 | 3.9 | 3.8 | 3.5 | 3.3 | 40 |
| 42 | 4.1 | 4.1 | 3.7 | 3.6 | 3.3 | 3.2 | 2.8 | 2.6 | 42 |
| 44 | 3.6 | 3.5 | 3.2 | 3.1 | 2.7 | 2.6 | 2.2 | 2.1 | 44 |
| 46 | 3.0 | 3.0 | 2.6 | 2.6 | 2.2 | 2.1 | 45.5 m x 1.9 t | 44.9 m x 1.9 t | 46 |
| 48 | 2.5 | 2.5 | 2.1 | 2.1 | 47.4 m x 1.9 t | 47.0 m x 1.9 t | | | 48 |
| 50 | 2.1 | 2.1 | 49.3 m x 1.9 t | 49.0 m x 1.9 t | | | | | 50 |
| 52 | 51.2 m x 1.9 t | 51.0 m x 1.9 t | | | | | | | 52 |

・注意事項は、24 ページを参照してください。

■第3ウインチ使用時の主ブーム(クレーン専用ブーム)



| 作業半径 (m) | 主ブーム長さ(m) | | | | | | | | | | | 作業半径 (m) |
|-------------|-----------|----------|----------|----------|----------|----------|----------|----------|----------|----------|----------|-------------|
| | 15 | 18 | 21 | 24 | 27 | 30 | 33 | 36 | 39 | 42 | 45 | |
| 4.6 | 120.0 | 5.2 m x | | | | | | | | | | 4.6 |
| 5 | 120.0 | 108.0 t | 5.7 m x | | | | | | | | | 5 |
| 5.5 | 109.9 | 108.0 | 84.0 t | 6.3 m x | 6.8 m x | | | | | | | 5.5 |
| 6 | 101.1 | 101.0 | 84.0 | 72.0 t | 72.0 t | 7.4 m x | 7.9 m x | | | | | 6 |
| 7 | 87.0 | 86.9 | 84.0 | 72.0 | 72.0 | 60.0 t | 48.0 t | 8.5 m x | | | | 7 |
| 8 | 75.8 | 75.9 | 76.0 | 72.0 | 72.0 | 60.0 | 48.0 | 48.0 t | | 9.6 m x | | 8 |
| 9 | 63.3 | 63.4 | 63.5 | 63.6 | 63.5 | 60.0 | 48.0 | 48.0 | 48.0 | 36.0 t | 10.1 m x | 9 |
| 10 | 54.2 | 54.3 | 54.4 | 54.4 | 54.3 | 54.4 | 48.0 | 48.0 | 48.0 | 36.0 | 36.0 t | 10 |
| 12 | 41.9 | 41.9 | 42.0 | 42.0 | 41.9 | 41.9 | 41.9 | 41.8 | 41.7 | 36.0 | 36.0 | 12 |
| 14 | 33.9 | 33.9 | 33.9 | 34.0 | 33.9 | 33.9 | 33.9 | 33.7 | 33.6 | 33.6 | 33.5 | 14 |
| 16 | 14.5 m x | 28.3 | 28.3 | 28.4 | 28.2 | 28.2 | 28.2 | 28.1 | 28.0 | 28.0 | 27.8 | 16 |
| 18 | 32.3 t | 17.1 m x | 24.2 | 24.2 | 24.1 | 24.1 | 24.1 | 23.9 | 23.8 | 23.8 | 23.6 | 18 |
| 20 | | 25.9 t | 19.7 m x | 21.0 | 20.9 | 20.9 | 20.8 | 20.7 | 20.6 | 20.6 | 20.4 | 20 |
| 22 | | | 21.4 t | 18.5 | 18.4 | 18.3 | 18.3 | 18.2 | 18.1 | 18.0 | 17.9 | 22 |
| 24 | | | | 22.3 m x | 16.3 | 16.3 | 16.2 | 16.1 | 16.0 | 15.9 | 15.8 | 24 |
| 26 | | | | 18.1 t | 24.9 m x | 14.6 | 14.5 | 14.4 | 14.3 | 14.2 | 14.1 | 26 |
| 28 | | | | | 15.5 t | 27.5 m x | 13.1 | 12.9 | 12.8 | 12.8 | 12.6 | 28 |
| 30 | | | | | | 13.5 t | 11.9 | 11.7 | 11.6 | 11.6 | 11.4 | 30 |
| 32 | | | | | | | 30.1 m x | 10.6 | 10.5 | 10.5 | 10.3 | 32 |
| 34 | | | | | | | 11.8 t | 32.7 m x | 9.6 | 9.6 | 9.4 | 34 |
| 36 | | | | | | | | 10.3 t | 35.3 m x | 8.7 | 8.6 | 36 |
| 38 | | | | | | | | | 9.1 t | 37.9 m x | 7.8 | 38 |
| 40 | | | | | | | | | | 8.1 t | 7.2 | 40 |
| 42 | | | | | | | | | | | 40.5 m x | 42 |
| 44 | | | | | | | | | | | 7.1 t | 44 |

| 作業半径 (m) | 主ブーム長さ(m) | | | | | | 作業半径 (m) |
|-------------|-----------|----------|----------|----------|----------|----------|-------------|
| | 48 | 51 | 54 | 57 | 60 | 63 | |
| 9 | 10.6 m x | 11.2 m x | 11.7 m x | | | | 9 |
| 10 | 36.0 t | 24.0 t | 24.0 t | 12.3 m x | 12.9 m x | 13.5 m x | 10 |
| 12 | 36.0 | 24.0 | 24.0 | 24.0 t | 24.0 t | 24.0 t | 12 |
| 14 | 33.4 | 24.0 | 24.0 | 24.0 | 24.0 | 24.0 | 14 |
| 16 | 27.7 | 24.0 | 24.0 | 24.0 | 24.0 | 24.0 | 16 |
| 18 | 23.5 | 23.5 | 23.4 | 23.3 | 23.1 | 23.0 | 18 |
| 20 | 20.3 | 20.3 | 20.1 | 20.0 | 19.9 | 19.7 | 20 |
| 22 | 17.7 | 17.7 | 17.6 | 17.4 | 17.3 | 17.2 | 22 |
| 24 | 15.7 | 15.6 | 15.5 | 15.4 | 15.2 | 15.1 | 24 |
| 26 | 13.9 | 13.9 | 13.7 | 13.6 | 13.5 | 13.3 | 26 |
| 28 | 12.5 | 12.5 | 12.3 | 12.2 | 12.0 | 11.9 | 28 |
| 30 | 11.3 | 11.2 | 11.0 | 10.9 | 10.8 | 10.6 | 30 |
| 32 | 10.2 | 10.1 | 10.0 | 9.9 | 9.7 | 9.5 | 32 |
| 34 | 9.3 | 9.2 | 9.0 | 8.9 | 8.8 | 8.6 | 34 |
| 36 | 8.5 | 8.4 | 8.2 | 8.1 | 8.0 | 7.8 | 36 |
| 38 | 7.7 | 7.7 | 7.5 | 7.4 | 7.2 | 7.1 | 38 |
| 40 | 7.1 | 7.0 | 6.8 | 6.7 | 6.6 | 6.4 | 40 |
| 42 | 6.5 | 6.4 | 6.2 | 6.1 | 6.0 | 5.8 | 42 |
| 44 | 43.1 m x | 5.9 | 5.7 | 5.6 | 5.5 | 5.3 | 44 |
| 46 | 6.2 t | 45.7 m x | 5.2 | 5.1 | 5.0 | 4.8 | 46 |
| 48 | | 5.4 t | 4.8 | 4.7 | 4.5 | 4.4 | 48 |
| 50 | | | 48.3 m x | 4.3 | 4.2 | 4.0 | 50 |
| 52 | | | 4.7 t | 50.9 m x | 3.8 | 3.6 | 52 |
| 54 | | | | 4.1 t | 53.2 m x | 3.3 | 54 |
| 55.8 | | | | | 3.6 t | 3.0 | 55.8 |

- 上表に示す定格総荷重は、水平堅土上の定置荷役における値で、転倒荷重の78%以内、および移動式クレーン構造規格で定める前方安定度以上です。
- 実際につり上げられる荷重は、上表の定格総荷重からフックなどのつり具一切の質量を差し引いた値です。
- 口太線の値は強度に基づいています。
- 作業半径とは、荷をついた状態での旋回中心からつり荷の重心までの水平距離です。
- カウンタウエイトは、標準仕様(49.6t)です。
- 表中の〇〇 m x 〇〇 t は、作業半径 m x 定格総荷重 t を示します。
- 巻上ロープ掛数と定格総荷重の最大値は右表(上側)の通りです。
- ブームにスカイウォークが取り付け付いた状態で作業する場合の定格総荷重は、上表の定格総荷重から右表(下側)の値を差し引いた値となります。
- ロープ掛数1本掛けでは使用できません。

| フック容量 | フック質量(t) | 定格総荷重の最大値(t) | | | | | | | | | |
|-------|----------|--------------|-----|-----|-----|-----|-----|-----|-----|-----|--|
| | | 10本掛 | 9本掛 | 8本掛 | 7本掛 | 6本掛 | 5本掛 | 4本掛 | 3本掛 | 2本掛 | |
| 120 t | 1.64 | 120 | 108 | 96 | 84 | 72 | 60 | 48 | 36 | 24 | |
| 80 t | 1.35 | | | | 80 | 72 | 60 | 48 | 36 | 24 | |
| 35 t | 0.90 | | | | | | | | 35 | 24 | |

| ブーム長さ(m) | 15 | 18 | 21 | 24 | 27 | 30 | 33 | 36 | 39 |
|----------|-----|-----|-----|-----|-----|-----|-----|-----|-----|
| 差引き荷重(t) | 0.1 | 0.1 | 0.1 | 0.1 | 0.2 | 0.2 | 0.2 | 0.2 | 0.3 |

| ブーム長さ(m) | 42 | 45 | 48 | 51 | 54 | 57 | 60 | 63 |
|----------|-----|-----|-----|-----|-----|-----|-----|-----|
| 差引き荷重(t) | 0.3 | 0.3 | 0.3 | 0.3 | 0.3 | 0.3 | 0.3 | 0.3 |

■第3ウインチ使用時の補助シーブ付き主ブーム(クレーン専用ブーム)



| 作業半径 (m) | 主ブーム長さ(m) | | | | | | | | | | | 作業半径 (m) |
|-------------|-----------|----------|----------|----------|----------|----------|----------|----------|----------|----------|----------|-------------|
| | 15 | 18 | 21 | 24 | 27 | 30 | 33 | 36 | 39 | 42 | 45 | |
| 4.6 | 120.0 | 5.2 m x | | | | | | | | | | 4.6 |
| 5 | 119.5 | 108.0 t | 5.7 m x | | | | | | | | | 5 |
| 5.5 | 109.0 | 108.0 | 84.0 t | 6.3 m x | 6.8 m x | | | | | | | 5.5 |
| 6 | 100.2 | 100.1 | 84.0 | 72.0 t | 72.0 t | 7.4 m x | 7.9 m x | | | | | 6 |
| 7 | 86.1 | 86.0 | 84.0 | 72.0 | 72.0 | 60.0 t | 48.0 t | 8.5 m x | | | | 7 |
| 8 | 75.4 | 75.3 | 75.2 | 72.0 | 72.0 | 60.0 | 48.0 t | 48.0 t | | 9.6 m x | | 8 |
| 9 | 63.0 | 63.1 | 63.1 | 63.2 | 63.1 | 60.0 | 48.0 | 48.0 | 48.0 | 36.0 t | 10.1 m x | 9 |
| 10 | 53.9 | 54.0 | 54.0 | 54.1 | 54.0 | 54.0 | 48.0 | 48.0 | 48.0 | 36.0 | 36.0 t | 10 |
| 12 | 41.5 | 41.6 | 41.6 | 41.7 | 41.6 | 41.6 | 41.6 | 41.4 | 41.3 | 36.0 | 36.0 | 12 |
| 14 | 33.6 | 33.6 | 33.6 | 33.7 | 33.5 | 33.5 | 33.5 | 33.4 | 33.3 | 33.2 | 33.1 | 14 |
| 16 | 14.5 m x | 28.0 | 28.0 | 28.0 | 27.9 | 27.9 | 27.9 | 27.7 | 27.6 | 27.6 | 27.4 | 16 |
| 18 | 32.0 t | 17.1 m x | 23.9 | 23.9 | 23.8 | 23.8 | 23.7 | 23.6 | 23.5 | 23.4 | 23.3 | 18 |
| 20 | | 25.6 t | 19.7 m x | 20.7 | 20.6 | 20.6 | 20.5 | 20.4 | 20.2 | 20.2 | 20.0 | 20 |
| 22 | | | 21.1 t | 18.2 | 18.1 | 18.0 | 18.0 | 17.8 | 17.7 | 17.7 | 17.5 | 22 |
| 24 | | | | 22.3 m x | 16.0 | 16.0 | 15.9 | 15.8 | 15.6 | 15.6 | 15.4 | 24 |
| 26 | | | | 17.9 t | 24.9 m x | 14.3 | 14.2 | 14.1 | 13.9 | 13.9 | 13.7 | 26 |
| 28 | | | | | 15.2 t | 27.5 m x | 12.8 | 12.6 | 12.5 | 12.4 | 12.3 | 28 |
| 30 | | | | | | 13.2 t | 11.6 | 11.4 | 11.3 | 11.2 | 11.0 | 30 |
| 32 | | | | | | | 30.1 m x | 10.4 | 10.2 | 10.2 | 10.0 | 32 |
| 34 | | | | | | | 11.5 t | 32.7 m x | 9.3 | 9.2 | 9.1 | 34 |
| 36 | | | | | | | | 10.0 t | 35.3 m x | 8.4 | 8.2 | 36 |
| 38 | | | | | | | | | 8.8 t | 37.9 m x | 7.5 | 38 |
| 40 | | | | | | | | | | 7.8 t | 6.9 | 40 |
| 42 | | | | | | | | | | | 40.5 m x | 42 |
| 44 | | | | | | | | | | | 6.8 t | 44 |

| 作業半径 (m) | 主ブーム長さ(m) | | | | | | 作業半径 (m) |
|-------------|-----------|----------|----------|----------|----------|----------|-------------|
| | 48 | 51 | 54 | 57 | 60 | 63 | |
| 9 | 10.6 m x | 11.2 m x | 11.7 m x | | | | 9 |
| 10 | 36.0 t | 24.0 t | 24.0 t | 12.3 m x | 12.9 m x | 13.5 m x | 10 |
| 12 | 36.0 | 24.0 | 24.0 | 24.0 t | 24.0 t | 24.0 t | 12 |
| 14 | 33.0 | 24.0 | 24.0 | 24.0 | 24.0 | 24.0 | 14 |
| 16 | 27.3 | 24.0 | 24.0 | 24.0 | 24.0 | 23.0 | 16 |
| 18 | 23.1 | 23.1 | 23.0 | 22.8 | 22.7 | 21.5 | 18 |
| 20 | 19.9 | 19.9 | 19.7 | 19.6 | 19.5 | 19.3 | 20 |
| 22 | 17.4 | 17.3 | 17.2 | 17.0 | 16.9 | 16.7 | 22 |
| 24 | 15.3 | 15.3 | 15.1 | 15.0 | 14.8 | 14.6 | 24 |
| 26 | 13.6 | 13.5 | 13.4 | 13.2 | 13.1 | 12.9 | 26 |
| 28 | 12.1 | 12.1 | 11.9 | 11.8 | 11.6 | 11.5 | 28 |
| 30 | 10.9 | 10.8 | 10.7 | 10.5 | 10.4 | 10.2 | 30 |
| 32 | 9.8 | 9.8 | 9.6 | 9.5 | 9.3 | 9.1 | 32 |
| 34 | 8.9 | 8.8 | 8.7 | 8.5 | 8.4 | 8.2 | 34 |
| 36 | 8.1 | 8.0 | 7.8 | 7.7 | 7.6 | 7.4 | 36 |
| 38 | 7.4 | 7.3 | 7.1 | 7.0 | 6.8 | 6.7 | 38 |
| 40 | 6.8 | 6.7 | 6.5 | 6.3 | 6.2 | 6.0 | 40 |
| 42 | 6.2 | 6.1 | 5.9 | 5.8 | 5.6 | 5.4 | 42 |
| 44 | 43.1 m x | 5.6 | 5.4 | 5.2 | 5.1 | 4.9 | 44 |
| 46 | 5.9 t | 45.7 m x | 4.9 | 4.8 | 4.6 | 4.4 | 46 |
| 48 | | 5.1 t | 4.5 | 4.3 | 4.2 | 4.0 | 48 |
| 50 | | | 48.3 m x | 4.0 | 3.8 | 3.6 | 50 |
| 52 | | | 4.4 t | 50.9 m x | 3.4 | 3.2 | 52 |
| 54 | | | | 3.7 t | 53.2 m x | 2.9 | 54 |
| 55.8 | | | | | 3.2 t | 2.6 | 55.8 |

- 上表に示す定格総荷重は、水平堅土上の定置荷役における値で、転倒荷重の78%以内、および移動式クレーン構造規格で定める前方安定度以上です。
- 実際につり上げられる荷重は、上表の定格総荷重から「主フック+補フック」等のつり具一切の質量を差し引いた値です。
- 太線の値は強度に基づいています。
- 作業半径とは、荷をついた状態での旋回中心からつり荷の重心までの水平距離です。
- カウンタウエイトは、標準仕様(49.6t)です。
- 表中の○ m x ○ t は、作業半径 m x 定格総荷重 t を示します。
- 巻上ロープ掛数と定格総荷重の最大値は右表(上側)の通りです。
- ブームにスカイウォークが取り付けられた状態で作業する場合の定格総荷重は、上表の定格総荷重から右表(下側)の値を差し引いた値となります。
- ロープ掛数1本掛けでは使用できません。

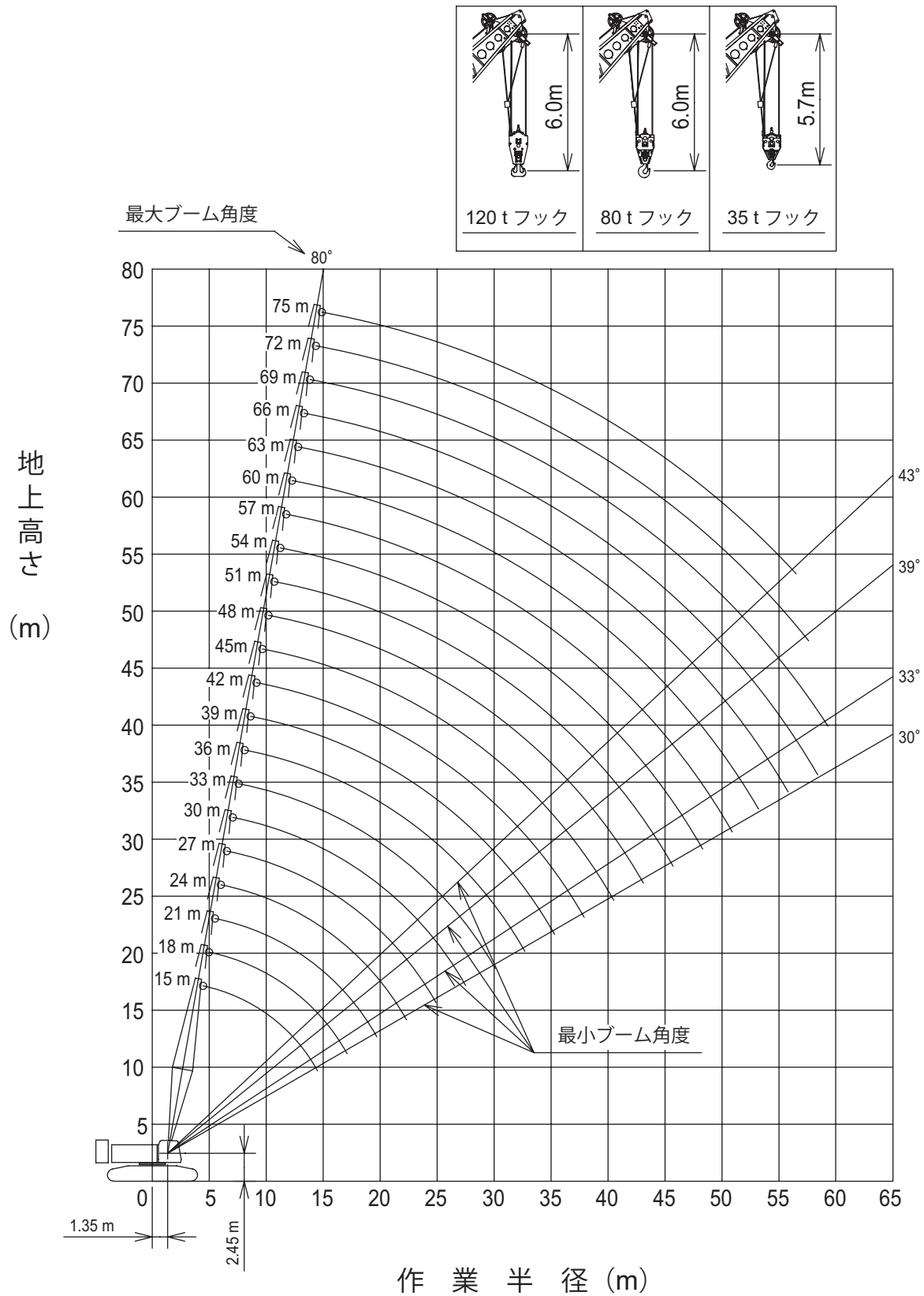
| フック 容量 | フック 質量(t) | 定格総荷重の最大値(t) | | | | | | | | | |
|-----------|--------------|--------------|-----|-----|-----|-----|-----|-----|-----|-----|--|
| | | 10本掛 | 9本掛 | 8本掛 | 7本掛 | 6本掛 | 5本掛 | 4本掛 | 3本掛 | 2本掛 | |
| 120 t | 1.64 | 120 | 108 | 96 | 84 | 72 | 60 | 48 | 36 | 24 | |
| 80 t | 1.35 | | | | 80 | 72 | 60 | 48 | 36 | 24 | |
| 35 t | 0.90 | | | | | | | | 35 | 24 | |

| ブーム長さ (m) | 15 | 18 | 21 | 24 | 27 | 30 | 33 | 36 | 39 |
|-----------|-----|-----|-----|-----|-----|-----|-----|-----|-----|
| 差引き荷重 (t) | 0.1 | 0.1 | 0.1 | 0.1 | 0.2 | 0.2 | 0.2 | 0.2 | 0.3 |

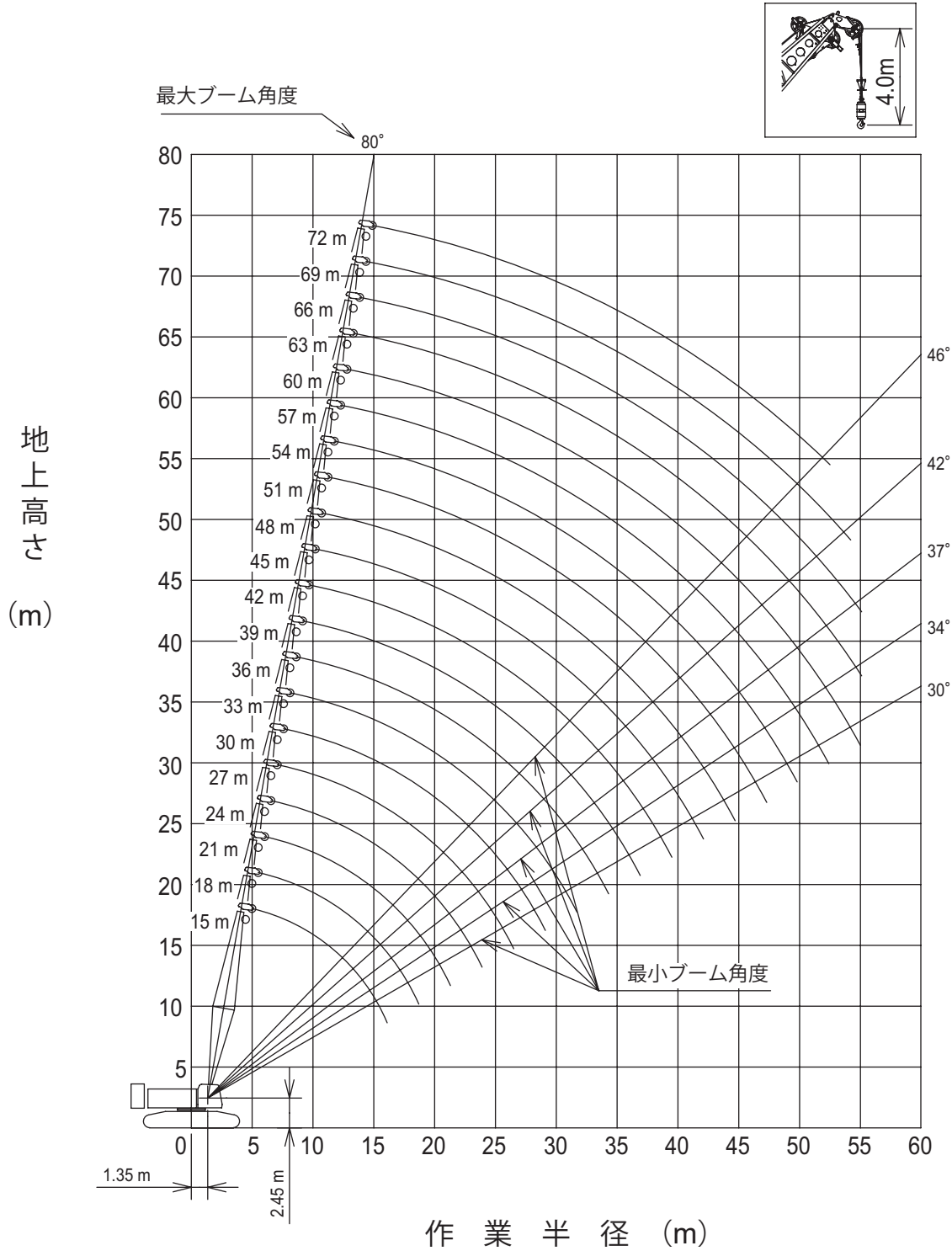
| ブーム長さ (m) | 42 | 45 | 48 | 51 | 54 | 57 | 60 | 63 |
|-----------|-----|-----|-----|-----|-----|-----|-----|-----|
| 差引き荷重 (t) | 0.3 | 0.3 | 0.3 | 0.3 | 0.3 | 0.3 | 0.3 | 0.3 |

作業範囲図

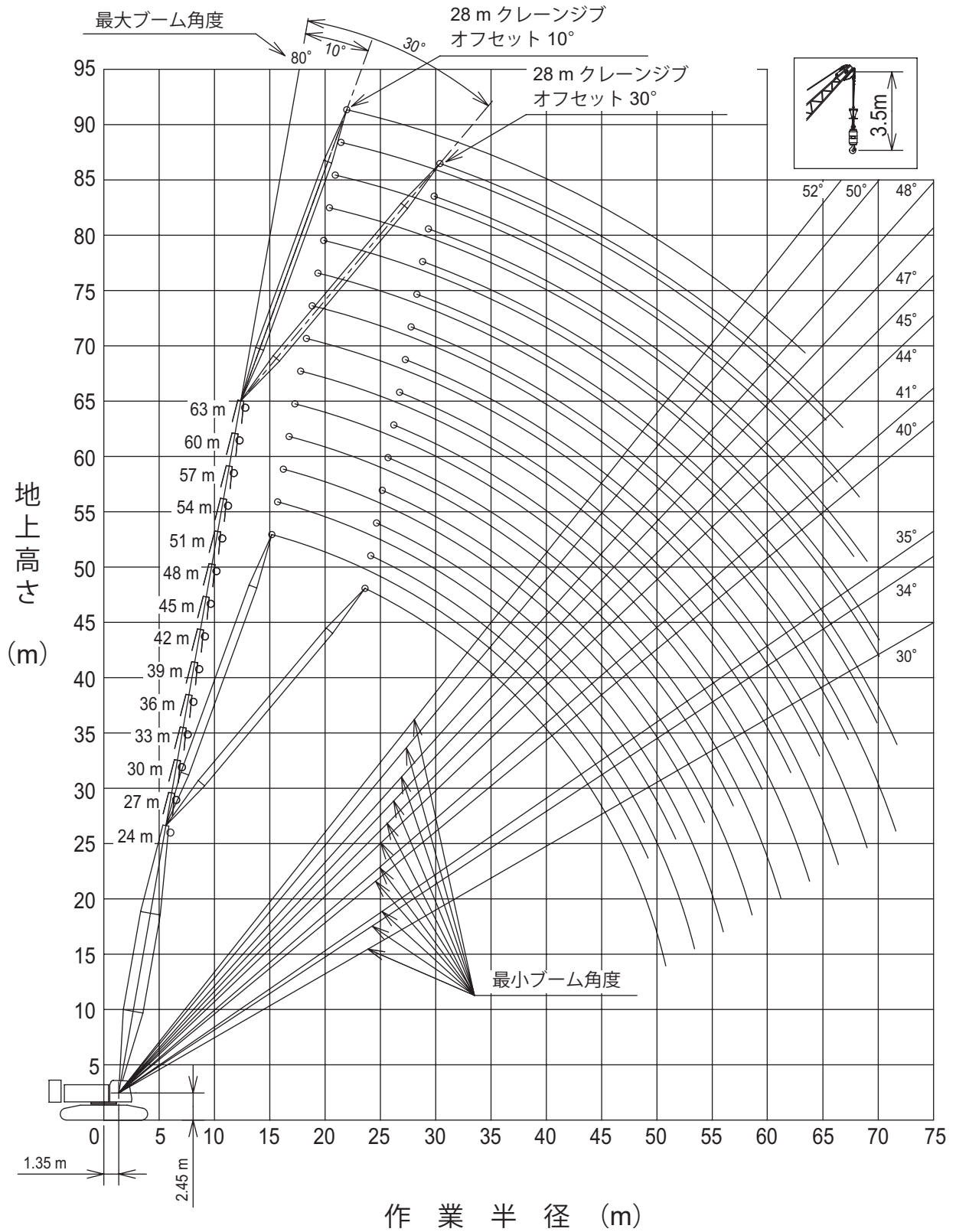
■主ブーム (タワー共用ブーム)



■補助シーブ (タワー共用ブーム)



■クレーンジブ (タワー共用ブーム)



定格総荷重表

■主ブーム(タワー共用ブーム)



| 作業半径 (m) | 主ブーム長さ(m) | | | | | | | | | | | 作業半径 (m) |
|-------------|-----------|----------|----------|----------|----------|----------|----------|----------|----------|----------|----------|-------------|
| | 15 | 18 | 21 | 24 | 27 | 30 | 33 | 36 | 39 | 42 | 45 | |
| 4.6 | 120.0 | 5.2 m x | | | | | | | | | | 4.6 |
| 5 | 120.0 | 115.9 t | 5.7 m x | | | | | | | | | 5 |
| 5.5 | 110.0 | 109.8 | 105.9 t | 6.3 m x | 6.8 m x | | | | | | | 5.5 |
| 6 | 101.2 | 101.0 | 100.8 | 96.0 t | 84.0 t | 7.4 m x | 7.9 m x | | | | | 6 |
| 7 | 87.1 | 86.9 | 86.8 | 86.6 | 84.0 | 72.0 t | 72.0 t | 8.5 m x | | | | 7 |
| 8 | 75.9 | 76.0 | 76.0 | 75.9 | 75.7 | 72.0 | 72.0 | 60.0 t | | 9.6 m x | | 8 |
| 9 | 63.4 | 63.5 | 63.5 | 63.5 | 63.5 | 63.4 | 63.4 | 60.0 | 59.1 | 48.0 t | 10.1 m x | 9 |
| 10 | 54.3 | 54.3 | 54.4 | 54.4 | 54.3 | 54.3 | 54.3 | 54.2 | 54.0 | 48.0 | 48.0 t | 10 |
| 12 | 41.9 | 42.0 | 42.0 | 42.0 | 41.9 | 41.8 | 41.8 | 41.7 | 41.6 | 41.6 | 41.4 | 12 |
| 14 | 33.9 | 34.0 | 33.9 | 33.9 | 33.9 | 33.8 | 33.7 | 33.6 | 33.5 | 33.5 | 33.3 | 14 |
| 16 | 14.5 m x | 28.4 | 28.3 | 28.3 | 28.2 | 28.1 | 28.1 | 28.0 | 27.8 | 27.8 | 27.6 | 16 |
| 18 | 32.3 t | 17.1 m x | 24.2 | 24.2 | 24.1 | 24.0 | 23.9 | 23.8 | 23.6 | 23.6 | 23.5 | 18 |
| 20 | | 25.9 t | 19.7 m x | 21.0 | 20.9 | 20.8 | 20.7 | 20.6 | 20.4 | 20.4 | 20.2 | 20 |
| 22 | | | 21.4 t | 18.5 | 18.4 | 18.2 | 18.2 | 18.1 | 17.9 | 17.9 | 17.7 | 22 |
| 24 | | | | 22.3 m x | 16.3 | 16.2 | 16.1 | 16.0 | 15.8 | 15.8 | 15.6 | 24 |
| 26 | | | | 18.1 t | 24.9 m x | 14.5 | 14.4 | 14.3 | 14.1 | 14.1 | 13.9 | 26 |
| 28 | | | | | 15.5 t | 27.5 m x | 13.0 | 12.9 | 12.7 | 12.6 | 12.4 | 28 |
| 30 | | | | | | 13.4 t | 11.8 | 11.6 | 11.4 | 11.4 | 11.2 | 30 |
| 32 | | | | | | | 30.1 m x | 10.6 | 10.4 | 10.4 | 10.2 | 32 |
| 34 | | | | | | | 11.7 t | 32.7 m x | 9.5 | 9.4 | 9.2 | 34 |
| 36 | | | | | | | | 10.2 t | 35.3 m x | 8.6 | 8.4 | 36 |
| 38 | | | | | | | | | 8.9 t | 37.9 m x | 7.7 | 38 |
| 40 | | | | | | | | | | 7.9 t | 7.1 | 40 |
| 42 | | | | | | | | | | | 40.5 m x | 42 |
| 44 | | | | | | | | | | | 6.9 t | 44 |

| 作業半径 (m) | 主ブーム長さ(m) | | | | | | | | | | 作業半径 (m) | |
|-------------|-----------|----------|----------|----------|----------|----------|----------|----------|----------|----------|-------------|------|
| | 48 | 51 | 54 | 57 | 60 | 63 | 66 | 69 | 72 | 75 | | |
| 9 | 10.6 m x | 11.2 m x | 11.7 m x | | | | | | | | | 9 |
| 10 | 36.0 t | 36.0 t | 35.6 t | 12.3 m x | 12.9 m x | 13.5 m x | | | | | | 10 |
| 12 | 36.0 | 36.0 | 35.2 | 32.2 t | 24.0 t | 24.0 t | | 14.5 m x | 15.1 m x | 15.6 m x | | 12 |
| 14 | 33.3 | 33.3 | 33.0 | 30.5 | 24.0 | 24.0 | 24.0 | 24.0 t | 21.3 t | 18.7 t | | 14 |
| 16 | 27.7 | 27.6 | 27.4 | 27.3 | 24.0 | 23.7 | 24.0 | 23.6 | 20.9 | 18.6 | | 16 |
| 18 | 23.5 | 23.4 | 23.2 | 23.1 | 23.1 | 22.2 | 22.8 | 22.6 | 20.0 | 17.7 | | 18 |
| 20 | 20.2 | 20.1 | 20.0 | 19.9 | 19.9 | 19.7 | 19.6 | 19.5 | 19.1 | 16.9 | | 20 |
| 22 | 17.7 | 17.6 | 17.4 | 17.3 | 17.3 | 17.1 | 17.0 | 16.9 | 16.7 | 16.2 | | 22 |
| 24 | 15.6 | 15.5 | 15.3 | 15.2 | 15.2 | 15.0 | 14.9 | 14.8 | 14.6 | 14.5 | | 24 |
| 26 | 13.9 | 13.8 | 13.6 | 13.5 | 13.5 | 13.3 | 13.2 | 13.1 | 12.9 | 12.7 | | 26 |
| 28 | 12.4 | 12.3 | 12.1 | 12.0 | 12.0 | 11.8 | 11.7 | 11.6 | 11.4 | 11.3 | | 28 |
| 30 | 11.2 | 11.1 | 10.9 | 10.8 | 10.8 | 10.6 | 10.5 | 10.3 | 10.1 | 10.0 | | 30 |
| 32 | 10.1 | 10.0 | 9.8 | 9.7 | 9.7 | 9.5 | 9.4 | 9.3 | 9.1 | 8.9 | | 32 |
| 34 | 9.2 | 9.1 | 8.9 | 8.8 | 8.8 | 8.6 | 8.5 | 8.3 | 8.1 | 8.0 | | 34 |
| 36 | 8.4 | 8.3 | 8.1 | 8.0 | 7.9 | 7.7 | 7.6 | 7.5 | 7.3 | 7.2 | | 36 |
| 38 | 7.7 | 7.6 | 7.4 | 7.2 | 7.2 | 7.0 | 6.9 | 6.8 | 6.6 | 6.4 | | 38 |
| 40 | 7.0 | 6.9 | 6.7 | 6.6 | 6.6 | 6.4 | 6.2 | 6.1 | 5.9 | 5.8 | | 40 |
| 42 | 6.4 | 6.3 | 6.1 | 6.0 | 6.0 | 5.8 | 5.7 | 5.5 | 5.3 | 5.2 | | 42 |
| 44 | 43.1 m x | 5.8 | 5.6 | 5.5 | 5.4 | 5.2 | 5.1 | 5.0 | 4.8 | 4.7 | | 44 |
| 46 | 6.2 t | 45.7 m x | 5.1 | 5.0 | 5.0 | 4.8 | 4.6 | 4.5 | 4.3 | 4.2 | | 46 |
| 48 | | 5.4 t | 4.7 | 4.6 | 4.5 | 4.3 | 4.2 | 4.1 | 3.9 | 3.7 | | 48 |
| 50 | | | 48.3 m x | 4.2 | 4.1 | 3.9 | 3.8 | 3.7 | 3.5 | 3.3 | | 50 |
| 52 | | | 4.6 t | 50.9 m x | 3.8 | 3.6 | 3.4 | 3.3 | 3.1 | 3.0 | | 52 |
| 54 | | | | 4.0 t | 53.2 m x | 3.2 | 3.1 | 3.0 | 2.8 | 2.6 | | 54 |
| 56 | | | | | 3.6 t | 55.8 m x | 2.8 | 2.7 | 2.5 | 2.3 | | 56 |
| 58 | | | | | | 2.9 t | 2.5 | 2.4 | 2.2 | 2.0 | | 58 |
| 60 | | | | | | | 58.4 m x | 2.1 | 1.8 | 1.7 | | 60 |
| 62 | | | | | | | 2.5 t | 61.0 m x | 1.5 | 1.4 | | 62 |
| 62.8 | | | | | | | | 2.0 t | 1.4 | | | 62.8 |

- 上表に示す定格総荷重は、水平堅土上の定置荷役における値で、転倒荷重の78%以内、および移動式クレーン構造規格で定める前方安定度以上です。
- 実際につり上げられる荷重は、上表の定格総荷重からフックなどのつり具一切の質量を差し引いた値です。
- 口太線の値は強度に基づいています。
- 作業半径とは、荷をつった状態での旋回中心からつり荷の重心までの水平距離です。
- カウンタウエイトは、標準仕様(49.6t)です。
- 表中の○○ m x ○○ t は、作業半径 m x 定格総荷重 t を示します。
- 巻上ロープ掛数と定格総荷重の最大値は右表(上側)の通りです。
- ブームにスカイウォークが取り付け付いた状態で作業する場合の定格総荷重は、上表の定格総荷重から右表(下側)の値を差し引いた値となります。

| フック 容量 | フック 質量(t) | 定格総荷重の最大値(t) | | | | | | | | | |
|-----------|--------------|--------------|-----|-----|-----|-----|-----|-----|-----|-----|-----|
| | | 10本掛 | 9本掛 | 8本掛 | 7本掛 | 6本掛 | 5本掛 | 4本掛 | 3本掛 | 2本掛 | 1本掛 |
| 120 t | 1.64 | 120 | 108 | 96 | 84 | 72 | 60 | 48 | 36 | 24 | |
| 80 t | 1.35 | | | | 80 | 72 | 60 | 48 | 36 | 24 | |
| 35 t | 0.90 | | | | | | | | 35 | 24 | |
| 12 t | 0.51 | | | | | | | | | | 12 |

| ブーム長さ(m) | 15 | 18 | 21 | 24 | 27 | 30 | 33 | 36 | 39 | 42 | 45 |
|----------|-----|-----|-----|-----|-----|-----|-----|-----|-----|-----|-----|
| 差引き荷重(t) | 0.1 | 0.1 | 0.1 | 0.1 | 0.2 | 0.2 | 0.2 | 0.2 | 0.3 | 0.3 | 0.3 |

| ブーム長さ(m) | 48 | 51 | 54 | 57 | 60 | 63 | 66 | 69 | 72 | 75 |
|----------|-----|-----|-----|-----|-----|-----|-----|-----|-----|-----|
| 差引き荷重(t) | 0.3 | 0.3 | 0.3 | 0.3 | 0.3 | 0.3 | 0.4 | 0.4 | 0.4 | 0.4 |

■補助シーブ(タワー共用ブーム)



| 作業半径 (m) | 主ブーム長さ(m) | | | | | | | | | | | 作業半径 (m) |
|-------------|-----------|----------|----------|----------|----------|----------|----------|----------|----------|----------|----------|-------------|
| | 15 | 18 | 21 | 24 | 27 | 30 | 33 | 36 | 39 | 42 | 45 | |
| 5.8 | 12.0 | 6.3 m x | 6.9 m x | | | | | | | | | 5.8 |
| 6 | 12.0 | 12.0 t | 12.0 t | 7.4 m x | | | | | | | | 6 |
| 7 | 12.0 | 12.0 | 12.0 | 12.0 t | | 8.5 m x | | | | | | 7 |
| 8 | 12.0 | 12.0 | 12.0 | 12.0 | 12.0 | 12.0 t | | 9.6 m x | | | | 8 |
| 9 | 12.0 | 12.0 | 12.0 | 12.0 | 12.0 | 12.0 | 12.0 | 12.0 t | 10.1 m x | 10.7 m x | 11.2 m x | 9 |
| 10 | 12.0 | 12.0 | 12.0 | 12.0 | 12.0 | 12.0 | 12.0 | 12.0 | 12.0 t | 12.0 t | 12.0 t | 10 |
| 12 | 12.0 | 12.0 | 12.0 | 12.0 | 12.0 | 12.0 | 12.0 | 12.0 | 12.0 | 12.0 | 12.0 | 12 |
| 14 | 12.0 | 12.0 | 12.0 | 12.0 | 12.0 | 12.0 | 12.0 | 12.0 | 12.0 | 12.0 | 12.0 | 14 |
| 16 | 12.0 | 12.0 | 12.0 | 12.0 | 12.0 | 12.0 | 12.0 | 12.0 | 12.0 | 12.0 | 12.0 | 16 |
| 18 | 16.1 m x | 12.0 | 12.0 | 12.0 | 12.0 | 12.0 | 12.0 | 12.0 | 12.0 | 12.0 | 12.0 | 18 |
| 20 | 12.0 t | 18.7 m x | 12.0 | 12.0 | 12.0 | 12.0 | 12.0 | 12.0 | 12.0 | 12.0 | 12.0 | 20 |
| 22 | | 12.0 t | 21.3 m x | 12.0 | 12.0 | 12.0 | 12.0 | 12.0 | 12.0 | 12.0 | 12.0 | 22 |
| 24 | | | 12.0 t | 23.9 m x | 12.0 | 12.0 | 12.0 | 12.0 | 12.0 | 12.0 | 12.0 | 24 |
| 26 | | | | 12.0 t | 12.0 | 12.0 | 12.0 | 12.0 | 12.0 | 12.0 | 12.0 | 26 |
| 28 | | | | | 26.5 m x | 12.0 | 12.0 | 12.0 | 12.0 | 12.0 | 12.0 | 28 |
| 30 | | | | | 12.0 t | 29.1 m x | 11.6 | 11.5 | 11.3 | 11.2 | 11.0 | 30 |
| 32 | | | | | | 12.0 t | 31.7 m x | 10.4 | 10.2 | 10.2 | 10.0 | 32 |
| 34 | | | | | | | 10.7 t | 9.5 | 9.3 | 9.2 | 9.0 | 34 |
| 36 | | | | | | | | 34.3 m x | 8.5 | 8.4 | 8.2 | 36 |
| 38 | | | | | | | | 9.4 t | 36.9 m x | 7.7 | 7.5 | 38 |
| 40 | | | | | | | | | 8.1 t | 39.5 m x | 6.8 | 40 |
| 42 | | | | | | | | | | 7.2 t | 6.3 | 42 |
| 44 | | | | | | | | | | | 42.1 m x | 44 |
| 46 | | | | | | | | | | | 6.2 t | 46 |

| 作業半径 (m) | 主ブーム長さ(m) | | | | | | | | | | 作業半径 (m) |
|-------------|-----------|----------|----------|----------|----------|----------|----------|----------|----------|------|-------------|
| | 48 | 51 | 54 | 57 | 60 | 63 | 66 | 69 | 72 | | |
| 9 | 11.8 m x | | | | | | | | | | 9 |
| 10 | 12.0 t | 12.3 m x | 12.9 m x | 13.4 m x | | | | | | | 10 |
| 12 | 12.0 | 12.0 t | 12.0 t | 12.0 t | | 14.5 m x | 15.1 m x | 15.6 m x | | | 12 |
| 14 | 12.0 | 12.0 | 12.0 | 12.0 | 12.0 | 12.0 t | 12.0 t | 12.0 t | 16.2 m x | | 14 |
| 16 | 12.0 | 12.0 | 12.0 | 12.0 | 12.0 | 12.0 | 12.0 | 12.0 | 12.0 t | | 16 |
| 18 | 12.0 | 12.0 | 12.0 | 12.0 | 12.0 | 12.0 | 12.0 | 12.0 | 12.0 | 12.0 | 18 |
| 20 | 12.0 | 12.0 | 12.0 | 12.0 | 12.0 | 12.0 | 12.0 | 12.0 | 12.0 | 12.0 | 20 |
| 22 | 12.0 | 12.0 | 12.0 | 12.0 | 12.0 | 12.0 | 12.0 | 12.0 | 12.0 | 12.0 | 22 |
| 24 | 12.0 | 12.0 | 12.0 | 12.0 | 12.0 | 12.0 | 12.0 | 12.0 | 12.0 | 12.0 | 24 |
| 26 | 12.0 | 12.0 | 12.0 | 12.0 | 12.0 | 12.0 | 12.0 | 12.0 | 12.0 | 12.0 | 26 |
| 28 | 12.0 | 12.0 | 11.9 | 11.8 | 11.8 | 11.6 | 11.5 | 11.4 | 11.2 | | 28 |
| 30 | 11.0 | 10.9 | 10.7 | 10.6 | 10.6 | 10.4 | 10.2 | 10.1 | 9.9 | | 30 |
| 32 | 9.9 | 9.8 | 9.6 | 9.5 | 9.5 | 9.3 | 9.2 | 9.0 | 8.8 | | 32 |
| 34 | 9.0 | 8.9 | 8.7 | 8.5 | 8.5 | 8.3 | 8.2 | 8.1 | 7.9 | | 34 |
| 36 | 8.2 | 8.1 | 7.8 | 7.7 | 7.7 | 7.5 | 7.4 | 7.2 | 7.0 | | 36 |
| 38 | 7.4 | 7.3 | 7.1 | 7.0 | 7.0 | 6.8 | 6.6 | 6.5 | 6.3 | | 38 |
| 40 | 6.8 | 6.7 | 6.5 | 6.3 | 6.3 | 6.1 | 6.0 | 5.8 | 5.6 | | 40 |
| 42 | 6.2 | 6.1 | 5.9 | 5.8 | 5.7 | 5.5 | 5.4 | 5.2 | 5.0 | | 42 |
| 44 | 5.7 | 5.6 | 5.4 | 5.2 | 5.2 | 5.0 | 4.9 | 4.7 | 4.5 | | 44 |
| 46 | 44.7 m x | 5.1 | 4.9 | 4.7 | 4.7 | 4.5 | 4.4 | 4.2 | 4.0 | | 46 |
| 48 | 5.5 t | 47.3 m x | 4.4 | 4.3 | 4.3 | 4.1 | 3.9 | 3.8 | 3.6 | | 48 |
| 50 | | 4.8 t | 49.8 m x | 3.9 | 3.9 | 3.7 | 3.5 | 3.4 | 3.2 | | 50 |
| 52 | | | 4.1 t | 3.6 | 3.5 | 3.3 | 3.2 | 3.0 | 2.8 | | 52 |
| 54 | | | | 52.4 m x | 3.2 | 3.0 | 2.8 | 2.7 | 2.5 | | 54 |
| 56 | | | | 3.5 t | 55.0 m x | 2.7 | 2.5 | 2.4 | 2.1 | | 56 |
| 58 | | | | | 3.0 t | 57.6 m x | 2.2 | 2.1 | 57.3 m x | | 58 |
| 60 | | | | | | 2.4 t | 1.9 | 59.3 m x | 1.9 t | | 60 |
| 60.2 | | | | | | | 1.9 | 1.9 t | | | 60.2 |

1. 上表に示す定格総荷重は、水平堅土上の定置荷役における値で、転倒荷重の78%以内、および移動式クレーン構造規格で定める前方安定度以上です。
2. 実際につり上げられる荷重は、上表の定格総荷重から「主フック+補フック」等のつり具一切の質量を差し引いた値です。
3. □太線内の値は強度に基づいています。
4. 作業半径とは、荷をつった状態での旋回中心からつり荷の重心までの水平距離です。
5. カウンタウエイトは、標準仕様(49.6t)です。
6. 表中の〇〇 m x 〇〇 t は、作業半径 m x 定格総荷重 t を示します。
7. ブームにスカイウォークが取り付け付いた状態で作業する場合の定格総荷重は、上表の定格総荷重から右表(下側)の値を差し引いた値となります。

| フック容量 (t) | フック質量 (t) |
|-----------|-----------|
| 120 | 1.64 |
| 80 | 1.35 |
| 35 | 0.90 |
| 12 | 0.51 |

| ブーム長さ (m) | 15 | 18 | 21 | 24 | 27 | 30 | 33 | 36 | 39 | 42 |
|-----------|-----|-----|-----|-----|-----|-----|-----|-----|-----|-----|
| 差引き荷重 (t) | 0.1 | 0.1 | 0.1 | 0.1 | 0.2 | 0.2 | 0.2 | 0.2 | 0.3 | 0.3 |

| ブーム長さ (m) | 45 | 48 | 51 | 54 | 57 | 60 | 63 | 66 | 69 | 72 |
|-----------|-----|-----|-----|-----|-----|-----|-----|-----|-----|-----|
| 差引き荷重 (t) | 0.3 | 0.3 | 0.3 | 0.3 | 0.3 | 0.3 | 0.3 | 0.4 | 0.4 | 0.4 |

■補助シーブ付き主ブーム(タワー共用ブーム)



| 作業半径 (m) | 主ブーム長さ(m) | | | | | | | | | | | 作業半径 (m) |
|-------------|-----------|----------|----------|----------|----------|----------|----------|----------|----------|----------|----------|-------------|
| | 15 | 18 | 21 | 24 | 27 | 30 | 33 | 36 | 39 | 42 | 45 | |
| 4.6 | 120.0 | 5.2 m x | | | | | | | | | | 4.6 |
| 5 | 119.6 | 115.0 t | 5.7 m x | | | | | | | | | 5 |
| 5.5 | 109.1 | 108.9 | 105.1 t | 6.3 m x | 6.8 m x | | | | | | | 5.5 |
| 6 | 100.3 | 100.1 | 99.9 | 95.2 t | 84.0 t | 7.4 m x | 7.9 m x | | | | | 6 |
| 7 | 86.2 | 86.0 | 85.9 | 85.8 | 84.0 | 72.0 t | 72.0 t | 8.5 m x | | | | 7 |
| 8 | 75.5 | 75.3 | 75.2 | 75.0 | 74.9 | 72.0 | 71.7 | 60.0 t | | 9.6 m x | | 8 |
| 9 | 63.0 | 63.1 | 63.1 | 63.1 | 63.1 | 63.0 | 63.0 | 60.0 | 57.9 | 48.0 t | 10.1 m x | 9 |
| 10 | 54.0 | 54.0 | 54.0 | 54.0 | 54.0 | 53.9 | 53.9 | 53.8 | 53.6 | 48.0 | 46.9 t | 10 |
| 12 | 41.6 | 41.7 | 41.6 | 41.6 | 41.5 | 41.5 | 41.4 | 41.3 | 41.2 | 41.2 | 41.0 | 12 |
| 14 | 33.6 | 33.7 | 33.6 | 33.6 | 33.5 | 33.4 | 33.4 | 33.3 | 33.1 | 33.1 | 32.9 | 14 |
| 16 | 14.5 m x | 28.1 | 28.0 | 28.0 | 27.9 | 27.8 | 27.8 | 27.6 | 27.5 | 27.5 | 27.3 | 16 |
| 18 | 32.1 t | 17.1 m x | 23.9 | 23.9 | 23.8 | 23.7 | 23.6 | 23.5 | 23.3 | 23.3 | 23.1 | 18 |
| 20 | | 25.7 t | 19.7 m x | 20.7 | 20.6 | 20.5 | 20.4 | 23.5 | 20.1 | 20.1 | 19.9 | 20 |
| 22 | | | 21.2 t | 18.2 | 18.1 | 17.9 | 17.9 | 17.7 | 17.5 | 17.5 | 17.3 | 22 |
| 24 | | | | 22.3 m x | 16.0 | 15.9 | 15.8 | 15.7 | 15.5 | 15.5 | 15.2 | 24 |
| 26 | | | | 17.9 t | 24.9 m x | 14.2 | 14.1 | 14.0 | 13.8 | 13.7 | 13.5 | 26 |
| 28 | | | | | 15.2 t | 27.5 m x | 12.7 | 12.5 | 12.3 | 12.3 | 12.1 | 28 |
| 30 | | | | | | 13.1 t | 11.5 | 11.3 | 11.1 | 11.1 | 10.9 | 30 |
| 32 | | | | | | | 30.1 m x | 10.3 | 10.1 | 10.0 | 9.8 | 32 |
| 34 | | | | | | | 11.5 t | 32.7 m x | 9.2 | 9.1 | 8.9 | 34 |
| 36 | | | | | | | | 10.0 t | 35.3 m x | 8.3 | 8.1 | 36 |
| 38 | | | | | | | | | 8.6 t | 37.9 m x | 7.4 | 38 |
| 40 | | | | | | | | | | 7.6 t | 6.8 | 40 |
| 42 | | | | | | | | | | | 40.5 m x | 42 |
| 44 | | | | | | | | | | | 6.6 t | 44 |

| 作業半径 (m) | 主ブーム長さ(m) | | | | | | | | | | 作業半径 (m) |
|-------------|-----------|----------|----------|----------|----------|----------|------|----------|----------|--|-------------|
| | 48 | 51 | 54 | 57 | 60 | 63 | 66 | 69 | 72 | | |
| 9 | 10.6 m x | 11.2 m x | 11.7 m x | | | | | | | | 9 |
| 10 | 36.0 t | 36.0 t | 34.4 t | 12.3 m x | 12.9 m x | 13.5 m x | | | | | 10 |
| 12 | 36.0 | 36.0 | 34.0 | 31.0 t | 24.0 t | 24.0 t | | 14.5 m x | 15.1 m x | | 12 |
| 14 | 32.9 | 32.8 | 31.8 | 29.3 | 24.0 | 24.0 | 24.0 | 23.0 t | 20.0 t | | 14 |
| 16 | 27.3 | 27.2 | 27.0 | 26.9 | 24.0 | 22.5 | 24.0 | 22.3 | 19.5 | | 16 |
| 18 | 23.1 | 23.0 | 22.8 | 22.7 | 22.7 | 21.0 | 22.4 | 21.3 | 18.6 | | 18 |
| 20 | 19.9 | 19.8 | 19.6 | 19.4 | 19.5 | 19.3 | 19.1 | 19.0 | 17.8 | | 20 |
| 22 | 17.3 | 17.2 | 17.0 | 16.9 | 16.9 | 16.7 | 16.6 | 16.4 | 16.2 | | 22 |
| 24 | 15.2 | 15.1 | 14.9 | 14.8 | 14.8 | 14.6 | 14.5 | 14.3 | 14.1 | | 24 |
| 26 | 13.5 | 13.4 | 13.2 | 13.1 | 13.1 | 12.9 | 12.7 | 12.6 | 12.4 | | 26 |
| 28 | 12.1 | 12.0 | 11.8 | 11.6 | 11.6 | 11.4 | 11.3 | 11.2 | 11.0 | | 28 |
| 30 | 10.8 | 10.7 | 10.5 | 10.4 | 10.4 | 10.2 | 10.0 | 9.9 | 9.7 | | 30 |
| 32 | 9.8 | 9.7 | 9.5 | 9.3 | 9.3 | 9.1 | 9.0 | 8.8 | 8.6 | | 32 |
| 34 | 8.9 | 8.7 | 8.5 | 8.4 | 8.4 | 8.2 | 8.0 | 7.9 | 7.7 | | 34 |
| 36 | 8.1 | 7.9 | 7.7 | 7.6 | 7.6 | 7.3 | 7.2 | 7.1 | 6.9 | | 36 |
| 38 | 7.3 | 7.2 | 7.0 | 6.9 | 6.8 | 6.6 | 6.5 | 6.3 | 6.1 | | 38 |
| 40 | 6.7 | 6.6 | 6.4 | 6.2 | 6.2 | 6.0 | 5.8 | 5.7 | 5.5 | | 40 |
| 42 | 6.1 | 6.0 | 5.8 | 5.7 | 5.6 | 5.4 | 5.3 | 5.1 | 4.9 | | 42 |
| 44 | 43.1 m x | 5.5 | 5.3 | 5.1 | 5.1 | 4.9 | 4.7 | 4.6 | 4.4 | | 44 |
| 46 | 5.8 t | 45.7 m x | 4.8 | 4.7 | 4.6 | 4.4 | 4.3 | 4.1 | 3.9 | | 46 |
| 48 | | 5.1 t | 4.4 | 4.3 | 4.2 | 4.0 | 3.8 | 3.7 | 3.5 | | 48 |
| 50 | | | 48.3 m x | 3.9 | 3.8 | 3.6 | 3.4 | 3.3 | 3.1 | | 50 |
| 52 | | | 4.3 t | 50.9 m x | 3.4 | 3.2 | 3.1 | 2.9 | 2.7 | | 52 |
| 54 | | | | 3.7 t | 53.2 m x | 2.9 | 2.7 | 2.6 | 2.3 | | 54 |
| 56 | | | | | 3.2 t | 55.8 m x | 2.4 | 2.2 | 2.0 | | 56 |
| 58 | | | | | | 2.5 t | 2.1 | 1.9 | 56.5 m x | | 58 |
| 58.4 | | | | | | | 2.0 | | 1.9 t | | 58.4 |

- 上表に示す定格総荷重は、水平堅土上の定置荷役における値で、転倒荷重の78%以内、および移動式クレーン構造規格で定める前方安定度以上です。
- 実際につり上げられる荷重は、上表の定格総荷重から「主フック+補フック」等のつり具一切の質量を差し引いた値です。
- 太線内の値は強度に基づいています。
- 作業半径とは、荷をつった状態での旋回中心からつり荷の重心までの水平距離です。
- カウンタウエイトは、標準仕様(49.6t)です。
- 表中の○ m x ○ t は、作業半径 m x 定格総荷重 t を示します。
- 巻上ロープ掛数と定格総荷重の最大値は右表(上側)の通りです。
- ブームにスカイウォークが取り付け付いた状態で作業する場合の定格総荷重は、上表の定格総荷重から右表(下側)の値を差し引いた値となります。

| フック 容量 | フック 質量(t) | 定格総荷重の最大値(t) | | | | | | | | | |
|-----------|--------------|--------------|-----|-----|-----|-----|-----|-----|-----|-----|-----|
| | | 10本掛 | 9本掛 | 8本掛 | 7本掛 | 6本掛 | 5本掛 | 4本掛 | 3本掛 | 2本掛 | 1本掛 |
| 120 t | 1.64 | 120 | 108 | 96 | 84 | 72 | 60 | 48 | 36 | 24 | |
| 80 t | 1.35 | | | | 80 | 72 | 60 | 48 | 36 | 24 | |
| 35 t | 0.90 | | | | | | | | 35 | 24 | |
| 12 t | 0.51 | | | | | | | | | | 12 |

| ブーム長さ(m) | 15 | 18 | 21 | 24 | 27 | 30 | 33 | 36 | 39 | 42 |
|-----------|-----|-----|-----|-----|-----|-----|-----|-----|-----|-----|
| 差し引き荷重(t) | 0.1 | 0.1 | 0.1 | 0.1 | 0.2 | 0.2 | 0.2 | 0.2 | 0.3 | 0.3 |

| ブーム長さ(m) | 45 | 48 | 51 | 54 | 57 | 60 | 63 | 66 | 69 | 72 |
|-----------|-----|-----|-----|-----|-----|-----|-----|-----|-----|-----|
| 差し引き荷重(t) | 0.3 | 0.3 | 0.3 | 0.3 | 0.3 | 0.3 | 0.3 | 0.4 | 0.4 | 0.4 |

■クレーンジブ(タワー共用ブーム)



単位:t

| ブーム長さ(m) ジブ長さ(m) オフセット角度(°) 作業半径(m) | 24 | | | | | | | | ブーム長さ(m) ジブ長さ(m) オフセット角度(°) 作業半径(m) |
|--|----------|----------|----------|----------|----------|----------|----------|----------|--|
| | 10 | | 16 | | 22 | | 28 | | |
| | 10 | 30 | 10 | 30 | 10 | 30 | 10 | 30 | |
| 9.7 | 12.0 | | 11.8 m x | | | | | | 9.7 |
| 10 | 12.0 | 12.6 m x | 12.0 t | | 13.9 m x | | | | 10 |
| 12 | 12.0 | 12.0 t | 12.0 | | 8.8 t | | | | 12 |
| 14 | 12.0 | 12.0 | 12.0 | 16.5 m x | 8.8 | | | | 14 |
| 16 | 12.0 | 12.0 | 12.0 | 9.0 t | 8.8 | | 5.4 | | 16 |
| 18 | 12.0 | 12.0 | 12.0 | 9.0 | 8.6 | 20.4 m x | 5.1 | | 18 |
| 20 | 12.0 | 12.0 | 12.0 | 9.0 | 8.3 | 6.4 t | 4.8 | | 20 |
| 22 | 12.0 | 11.7 | 12.0 | 9.0 | 7.9 | 6.4 | 4.5 | 24.3 m x | 22 |
| 24 | 12.0 | 11.2 | 12.0 | 9.0 | 7.6 | 6.4 | 4.3 | 3.4 t | 24 |
| 26 | 12.0 | 10.8 | 12.0 | 8.7 | 7.3 | 6.4 | 4.1 | 3.4 | 26 |
| 28 | 12.0 | 10.4 | 11.9 | 8.3 | 7.0 | 6.4 | 3.9 | 3.3 | 28 |
| 30 | 11.8 | 10.2 | 11.1 | 8.0 | 6.8 | 6.2 | 3.7 | 3.1 | 30 |
| 32 | 10.8 | 10.0 | 10.4 | 7.7 | 6.6 | 5.9 | 3.6 | 3.0 | 32 |
| 34 | 32.2 m x | 32.8 m x | 9.8 | 7.5 | 6.4 | 5.7 | 3.4 | 2.9 | 34 |
| 36 | 10.7 t | 9.9 t | 9.3 | 7.3 | 6.2 | 5.4 | 3.3 | 2.9 | 36 |
| 38 | | | 37.9 m x | 7.2 | 6.1 | 5.3 | 3.2 | 2.8 | 38 |
| 40 | | | 8.8 t | 38.8 m x | 5.9 | 5.1 | 3.1 | 2.7 | 40 |
| 42 | | | | 7.2 t | 5.8 | 5.0 | 3.0 | 2.7 | 42 |
| 44 | | | | | 43.5 m x | 4.9 | 2.9 | 2.6 | 44 |
| 46 | | | | | 5.8 t | 44.8 m x | 2.8 | 2.6 | 46 |
| 48 | | | | | | 4.9 t | 2.7 | 2.6 | 48 |
| 50 | | | | | | | 49.2 m x | 2.6 | 50 |
| 52 | | | | | | | 2.7 t | 50.8 m x | 52 |
| 53.4 | | | | | | | | 2.6 t | 53.4 |

単位:t

| ブーム長さ(m) ジブ長さ(m) オフセット角度(°) 作業半径(m) | 27 | | | | | | | | ブーム長さ(m) ジブ長さ(m) オフセット角度(°) 作業半径(m) |
|--|----------|----------|----------|----------|----------|----------|----------|----------|--|
| | 10 | | 16 | | 22 | | 28 | | |
| | 10 | 30 | 10 | 30 | 10 | 30 | 10 | 30 | |
| 9.7 | 10.2 m x | | | | | | | | 9.7 |
| 10 | 12.0 t | 13.2 m x | 12.3 m x | | | | | | 10 |
| 12 | 12.0 | 12.0 t | 12.0 t | | 14.4 m x | | | | 12 |
| 14 | 12.0 | 12.0 | 12.0 | 17.1 m x | 8.8 t | | 16.5 m x | | 14 |
| 16 | 12.0 | 12.0 | 12.0 | 9.0 t | 8.8 | | 5.4 t | | 16 |
| 18 | 12.0 | 12.0 | 12.0 | 9.0 | 8.8 | 21.0 m x | 5.2 | | 18 |
| 20 | 12.0 | 12.0 | 12.0 | 9.0 | 8.4 | 6.4 t | 4.9 | | 20 |
| 22 | 12.0 | 12.0 | 12.0 | 9.0 | 8.1 | 6.4 | 4.6 | 24.9 m x | 22 |
| 24 | 12.0 | 11.5 | 12.0 | 9.0 | 7.8 | 6.4 | 4.4 | 3.4 t | 24 |
| 26 | 12.0 | 11.1 | 12.0 | 8.9 | 7.5 | 6.4 | 4.2 | 3.4 | 26 |
| 28 | 12.0 | 10.7 | 12.0 | 8.5 | 7.2 | 6.4 | 4.0 | 3.3 | 28 |
| 30 | 11.7 | 10.4 | 11.8 | 8.2 | 7.0 | 6.3 | 3.8 | 3.2 | 30 |
| 32 | 10.7 | 10.2 | 11.0 | 7.9 | 6.7 | 6.1 | 3.7 | 3.1 | 32 |
| 34 | 9.8 | 10.0 | 10.1 | 7.7 | 6.5 | 5.8 | 3.5 | 3.0 | 34 |
| 36 | 34.8 m x | 35.4 m x | 9.3 | 7.5 | 6.4 | 5.6 | 3.4 | 2.9 | 36 |
| 38 | 9.4 t | 9.5 t | 8.6 | 7.3 | 6.2 | 5.4 | 3.3 | 2.8 | 38 |
| 40 | | | 8.0 | 7.2 | 6.1 | 5.2 | 3.2 | 2.8 | 40 |
| 42 | | | 40.5 m x | 41.4 m x | 5.9 | 5.1 | 3.1 | 2.7 | 42 |
| 44 | | | 7.8 t | 7.2 t | 5.9 | 5.0 | 3.0 | 2.7 | 44 |
| 46 | | | | | 5.8 | 4.9 | 2.9 | 2.6 | 46 |
| 48 | | | | | 46.1 m x | 47.4 m x | 2.8 | 2.6 | 48 |
| 50 | | | | | 5.8 t | 4.8 t | 2.8 | 2.6 | 50 |
| 52 | | | | | | | 51.7 m x | 2.6 | 52 |
| 53.4 | | | | | | | 2.7 t | 2.6 | 53.4 |

1. 上表に示す定格総荷重は、水平堅土上の定置荷役における値で、転倒荷重の78%以内、および移動式クレーン構造規格で定める前方安定度以上です。
2. 実際につり上げられる荷重は、上表の定格総荷重から「主フック+補フック」等のつり具一切の質量を差し引いた値です。
3. □太線内の値は強度に基づいています。
4. 作業半径とは、荷をつった状態での旋回中心からつり荷の重心までの水平距離です。
5. カウンタウエイトは、標準仕様(49.6t)です。
6. 表中の○○ m x ○○ t は、作業半径 m x 定格総荷重 t を示します。
7. ブームにスカイウォークが取り付け付いた状態で作業する場合は、上表の定格総荷重から右表(下側)の値を差し引いた値となります。

| フック容量 (t) | フック質量 (t) |
|-----------|-----------|
| 120 | 1.64 |
| 80 | 1.35 |
| 35 | 0.90 |
| 12 | 0.51 |

| ブーム長さ (m) | 24 | 27 | 30 | 33 | 36 | 39 | 42 |
|-----------|-----|-----|-----|-----|-----|-----|-----|
| 差引き荷重 (t) | 0.1 | 0.2 | 0.2 | 0.2 | 0.2 | 0.3 | 0.3 |

| ブーム長さ (m) | 45 | 48 | 51 | 54 | 57 | 60 | 63 |
|-----------|-----|-----|-----|-----|-----|-----|-----|
| 差引き荷重 (t) | 0.3 | 0.3 | 0.3 | 0.3 | 0.3 | 0.3 | 0.3 |

■クレーンジブ(タワー共用ブーム)



| 単位:t | | | | | | | | | |
|------------|----------|----------|----------|----------|----------|----------|----------|----------|------------|
| ブーム長さ(m) | 30 | | | | | | | | ブーム長さ(m) |
| ジブ長さ(m) | 10 | | 16 | | 22 | | 28 | | ジブ長さ(m) |
| オフセット角度(°) | 10 | 30 | 10 | 30 | 10 | 30 | 10 | 30 | オフセット角度(°) |
| 作業半径(m) | 作業半径(m) | | | | | | | | |
| 10.7 | 12.0 | 13.7 m x | 12.8 m x | | | | | | 10.7 |
| 12 | 12.0 | 12.0 t | 12.0 t | | 15.0 m x | | | | 12 |
| 14 | 12.0 | 12.0 | 12.0 | 17.6 m x | 8.8 t | | 17.1 m x | | 14 |
| 16 | 12.0 | 12.0 | 12.0 | 9.0 t | 8.8 | | 5.4 t | | 16 |
| 18 | 12.0 | 12.0 | 12.0 | 9.0 | 8.8 | 21.5 m x | 5.2 | | 18 |
| 20 | 12.0 | 12.0 | 12.0 | 9.0 | 8.6 | 6.4 t | 5.0 | | 20 |
| 22 | 12.0 | 12.0 | 12.0 | 9.0 | 8.2 | 6.4 | 4.7 | 25.4 m x | 22 |
| 24 | 12.0 | 11.8 | 12.0 | 9.0 | 7.9 | 6.4 | 4.5 | 3.4 t | 24 |
| 26 | 12.0 | 11.4 | 12.0 | 9.0 | 7.6 | 6.4 | 4.3 | 3.4 | 26 |
| 28 | 12.0 | 11.0 | 12.0 | 8.7 | 7.4 | 6.4 | 4.1 | 3.3 | 28 |
| 30 | 11.6 | 10.7 | 11.9 | 8.4 | 7.1 | 6.4 | 3.9 | 3.2 | 30 |
| 32 | 10.6 | 10.4 | 10.9 | 8.1 | 6.9 | 6.2 | 3.8 | 3.1 | 32 |
| 34 | 9.7 | 10.0 | 10.0 | 7.9 | 6.7 | 6.0 | 3.6 | 3.0 | 34 |
| 36 | 8.9 | 9.1 | 9.2 | 7.7 | 6.5 | 5.8 | 3.5 | 2.9 | 36 |
| 38 | 37.4 m x | 8.4 | 8.5 | 7.5 | 6.3 | 5.6 | 3.4 | 2.9 | 38 |
| 40 | 8.4 t | | 7.8 | 7.3 | 6.2 | 5.4 | 3.2 | 2.8 | 40 |
| 42 | | | 7.3 | 7.2 | 6.1 | 5.2 | 3.1 | 2.7 | 42 |
| 44 | | | 43.1 m x | 7.0 | 6.0 | 5.1 | 3.0 | 2.7 | 44 |
| 46 | | | 7.0 t | | 5.9 | 5.0 | 3.0 | 2.7 | 46 |
| 48 | | | | | 5.8 | 4.9 | 2.9 | 2.6 | 48 |
| 50 | | | | | 48.7 m x | 4.8 | 2.8 | 2.6 | 50 |
| 52 | | | | | 5.8 t | | 2.8 | 2.6 | 52 |
| 54 | | | | | | | 2.7 | 2.6 | 54 |
| 56 | | | | | | | 54.3 m x | 2.6 | 56 |
| 58 | | | | | | | 2.7 t | | 58 |

| 単位:t | | | | | | | | | |
|------------|----------|----------|----------|----------|----------|----------|----------|-----|------------|
| ブーム長さ(m) | 33 | | | | | | | | ブーム長さ(m) |
| ジブ長さ(m) | 10 | | 16 | | 22 | | 28 | | ジブ長さ(m) |
| オフセット角度(°) | 10 | 30 | 10 | 30 | 10 | 30 | 10 | 30 | オフセット角度(°) |
| 作業半径(m) | 作業半径(m) | | | | | | | | |
| 10.7 | 11.3 m x | | | | | | | | 10.7 |
| 12 | 12.0 t | | 13.4 m x | | | | | | 12 |
| 14 | 12.0 | 14.3 m x | 12.0 t | | 15.5 m x | | | | 14 |
| 16 | 12.0 | 12.0 t | 12.0 | | 8.8 t | | 17.6 m x | | 16 |
| 18 | 12.0 | 12.0 | 12.0 | 18.2 m x | 8.8 | | 5.4 t | | 18 |
| 20 | 12.0 | 12.0 | 12.0 | 9.0 t | 8.8 | | 5.3 | | 20 |
| 22 | 12.0 | 12.0 | 12.0 | 9.0 | 8.7 | 22.1 m x | 5.0 | | 22 |
| 24 | 12.0 | 12.0 | 12.0 | 9.0 | 8.4 | 6.4 t | 4.8 | | 24 |
| 26 | 12.0 | 11.7 | 12.0 | 9.0 | 8.1 | 6.4 | 4.6 | | 26 |
| 28 | 12.0 | 11.3 | 12.0 | 8.9 | 7.8 | 6.4 | 4.4 | 3.4 | 28 |
| 30 | 11.4 | 11.0 | 11.7 | 8.6 | 7.5 | 6.4 | 4.2 | 3.4 | 30 |
| 32 | 10.4 | 10.7 | 10.7 | 8.3 | 7.3 | 6.4 | 4.0 | 3.2 | 32 |
| 34 | 9.5 | 9.9 | 9.8 | 8.1 | 7.0 | 6.4 | 3.9 | 3.1 | 34 |
| 36 | 8.7 | 9.0 | 9.0 | 7.9 | 6.8 | 6.1 | 3.7 | 3.1 | 36 |
| 38 | 8.0 | 8.3 | 8.3 | 7.7 | 6.7 | 5.9 | 3.6 | 3.0 | 38 |
| 40 | 7.4 | 7.6 | 7.7 | 7.5 | 6.5 | 5.7 | 3.5 | 2.9 | 40 |
| 42 | | 40.6 m x | 7.1 | 7.3 | 6.2 | 5.5 | 3.3 | 2.8 | 42 |
| 44 | | 7.4 t | 6.6 | 6.9 | 6.1 | 5.3 | 3.2 | 2.8 | 44 |
| 46 | | | 45.7 m x | 6.4 | 6.0 | 5.2 | 3.1 | 2.7 | 46 |
| 48 | | | 6.2 t | 46.6 m x | 6.0 | 5.1 | 3.0 | 2.7 | 48 |
| 50 | | | | 6.2 t | 5.9 | 5.0 | 3.0 | 2.7 | 50 |
| 52 | | | | | 5.5 | 4.9 | 2.9 | 2.6 | 52 |
| 54 | | | | | 51.3 m x | 4.8 | 2.8 | 2.6 | 54 |
| 56 | | | | | 5.3 t | | 2.8 | 2.6 | 56 |
| 58 | | | | | | 52.6 m x | 2.7 | 2.6 | 58 |
| 58.6 | | | | | | 4.8 t | 56.9 m x | 2.6 | 58.6 |
| | | | | | | | 2.7 t | 2.6 | |

・注意事項は、39 ページを参照してください。

■クレーンジブ(タワー共用ブーム)



| 単位:t | | | | | | | | | |
|------------|----------|----------|----------|----------|----------|----------|----------|----------|------------|
| ブーム長さ(m) | 36 | | | | | | | | ブーム長さ(m) |
| ジブ長さ(m) | 10 | | 16 | | 22 | | 28 | | ジブ長さ(m) |
| オフセット角度(°) | 10 | 30 | 10 | 30 | 10 | 30 | 10 | 30 | オフセット角度(°) |
| 作業半径(m) | | | | | | | | | 作業半径(m) |
| 11.8 | 12.0 | | 13.9 m x | | | | | | 11.8 |
| 12 | 12.0 | 14.8 m x | 12.0 t | | | | | | 12 |
| 14 | 12.0 | 12.0 t | 12.0 | | | | | | 14 |
| 16 | 12.0 | 12.0 | 12.0 | 18.7 m x | 8.8 | | 18.1 m x | | 16 |
| 18 | 12.0 | 12.0 | 12.0 | 9.0 t | 8.8 | | 5.4 t | | 18 |
| 20 | 12.0 | 12.0 | 12.0 | 9.0 | 8.8 | 22.6 m x | 5.1 | | 20 |
| 22 | 12.0 | 12.0 | 12.0 | 9.0 | 8.5 | 6.4 t | 4.9 | | 22 |
| 24 | 12.0 | 12.0 | 12.0 | 9.0 | 8.2 | 6.4 | 4.7 | 26.5 m x | 24 |
| 26 | 12.0 | 11.9 | 12.0 | 9.0 | 7.9 | 6.4 | 4.5 | 3.4 t | 26 |
| 28 | 12.0 | 11.5 | 12.0 | 9.0 | 7.7 | 6.4 | 4.3 | | 28 |
| 30 | 11.3 | 11.2 | 11.6 | 8.8 | 7.4 | 6.4 | 4.1 | 3.3 | 30 |
| 32 | 10.3 | 10.7 | 10.6 | 8.5 | 7.2 | 6.4 | 4.0 | 3.2 | 32 |
| 34 | 9.4 | 9.7 | 9.7 | 8.3 | 7.0 | 6.2 | 3.8 | 3.1 | 34 |
| 36 | 8.6 | 8.9 | 8.9 | 8.0 | 6.8 | 6.0 | 3.7 | 3.0 | 36 |
| 38 | 7.9 | 8.2 | 8.2 | 7.8 | 6.6 | 5.8 | 3.5 | 2.9 | 38 |
| 40 | 7.3 | 7.5 | 7.5 | 7.6 | 6.5 | 5.6 | 3.4 | 2.9 | 40 |
| 42 | 6.7 | 6.9 | 7.0 | 7.3 | 6.3 | 5.5 | 3.3 | 2.8 | 42 |
| 44 | 42.6 m x | 43.2 m x | 6.5 | 6.8 | 6.2 | 5.3 | 3.2 | 2.8 | 44 |
| 46 | 6.6 t | 6.6 t | 6.0 | 6.2 | 6.1 | 5.2 | 3.1 | 2.7 | 46 |
| 48 | | | 5.6 | 5.8 | 5.8 | 5.1 | 3.0 | 2.7 | 48 |
| 50 | | | 48.3 m x | 49.2 m x | 5.4 | 5.0 | 3.0 | 2.6 | 50 |
| 52 | | | 5.5 t | 5.5 t | 5.0 | 4.9 | 2.9 | 2.6 | 52 |
| 54 | | | | | 53.9 m x | 4.8 | 2.8 | 2.6 | 54 |
| 56 | | | | | 4.7 t | 55.2 m x | 2.8 | 2.6 | 56 |
| 58 | | | | | | 4.7 t | 2.7 | 2.6 | 58 |
| 60 | | | | | | | 59.5 m x | 2.6 | 60 |
| 62 | | | | | | | 2.7 t | 61.2 m x | 62 |
| 63.8 | | | | | | | | 2.6 t | 63.8 |

| 単位:t | | | | | | | | | |
|------------|----------|----------|----------|----------|----------|----------|----------|----------|------------|
| ブーム長さ(m) | 39 | | | | | | | | ブーム長さ(m) |
| ジブ長さ(m) | 10 | | 16 | | 22 | | 28 | | ジブ長さ(m) |
| オフセット角度(°) | 10 | 30 | 10 | 30 | 10 | 30 | 10 | 30 | オフセット角度(°) |
| 作業半径(m) | | | | | | | | | 作業半径(m) |
| 11.8 | 12.4 m x | | | | | | | | 11.8 |
| 12 | 12.0 t | 15.4 m x | 14.5 m x | | | | | | 12 |
| 14 | 12.0 | 12.0 t | 12.0 t | | 16.6 m x | | | | 14 |
| 16 | 12.0 | 12.0 | 12.0 | 19.3 m x | 8.8 t | | 18.7 m x | | 16 |
| 18 | 12.0 | 12.0 | 12.0 | 9.0 t | 8.8 | | 5.3 t | | 18 |
| 20 | 12.0 | 12.0 | 12.0 | 9.0 | 8.8 | 23.2 m x | 5.2 | | 20 |
| 22 | 12.0 | 12.0 | 12.0 | 9.0 | 8.6 | 6.4 t | 5.0 | | 22 |
| 24 | 12.0 | 12.0 | 12.0 | 9.0 | 8.3 | 6.4 | 4.7 | 27.1 m x | 24 |
| 26 | 12.0 | 12.0 | 12.0 | 9.0 | 8.0 | 6.4 | 4.5 | 3.4 t | 26 |
| 28 | 12.0 | 11.8 | 12.0 | 9.0 | 7.8 | 6.4 | 4.4 | 3.4 | 28 |
| 30 | 11.1 | 11.4 | 11.5 | 8.9 | 7.6 | 6.4 | 4.2 | 3.3 | 30 |
| 32 | 10.1 | 10.6 | 10.4 | 8.7 | 7.3 | 6.4 | 4.0 | 3.2 | 32 |
| 34 | 9.2 | 9.6 | 9.5 | 8.4 | 7.1 | 6.4 | 3.9 | 3.1 | 34 |
| 36 | 8.4 | 8.8 | 8.7 | 8.2 | 6.9 | 6.1 | 3.8 | 3.0 | 36 |
| 38 | 7.7 | 8.0 | 8.0 | 8.0 | 6.8 | 5.9 | 3.6 | 3.0 | 38 |
| 40 | 7.1 | 7.4 | 7.4 | 7.8 | 6.6 | 5.8 | 3.5 | 2.9 | 40 |
| 42 | 6.6 | 6.8 | 6.8 | 7.2 | 6.4 | 5.6 | 3.4 | 2.8 | 42 |
| 44 | 6.1 | 6.3 | 6.3 | 6.6 | 6.3 | 5.4 | 3.3 | 2.8 | 44 |
| 46 | 45.2 m x | 45.8 m x | 5.9 | 6.1 | 6.0 | 5.3 | 3.2 | 2.7 | 46 |
| 48 | 5.8 t | 5.8 t | 5.4 | 5.7 | 5.6 | 5.2 | 3.1 | 2.7 | 48 |
| 50 | | | 5.1 | 5.2 | 5.2 | 5.1 | 3.0 | 2.7 | 50 |
| 52 | | | 50.9 m x | 51.8 m x | 4.9 | 5.0 | 3.0 | 2.6 | 52 |
| 54 | | | 4.9 t | 4.9 t | 4.6 | 4.8 | 2.9 | 2.6 | 54 |
| 56 | | | | | 4.3 | 4.5 | 2.8 | 2.6 | 56 |
| 58 | | | | | 56.5 m x | 57.8 m x | 2.8 | 2.6 | 58 |
| 60 | | | | | 4.2 t | 4.1 t | 2.7 | 2.6 | 60 |
| 62 | | | | | | | 2.7 | 2.6 | 62 |
| 63.8 | | | | | | | 62.1 m x | 2.6 | 63.8 |
| | | | | | | | 2.7 t | | |

・注意事項は、39ページを参照してください。

■クレーンジブ(タワー共用ブーム)



| ブーム長さ(m) ジブ長さ(m) オフセット角度(°) 作業半径(m) | 42 | | | | | | | | ブーム長さ(m) ジブ長さ(m) オフセット角度(°) 作業半径(m) |
|--|----------|----------|----------|----------|----------|----------|----------|----------|--|
| | 10 | | 16 | | 22 | | 28 | | |
| | 10 | 30 | 10 | 30 | 10 | 30 | 10 | 30 | |
| 12.9 | 12.0 | 15.9 m x | 15.0 m x | | | | | | 12.9 |
| 14 | 12.0 | 12.0 t | 12.0 t | | 17.1 m x | | | | 14 |
| 16 | 12.0 | 12.0 | 12.0 | 19.8 m x | 8.8 t | | 19.2 m x | | 16 |
| 18 | 12.0 | 12.0 | 12.0 | 9.0 t | 8.8 | | 5.3 t | | 18 |
| 20 | 12.0 | 12.0 | 12.0 | 9.0 | 8.8 | 23.7 m x | 5.2 | | 20 |
| 22 | 12.0 | 12.0 | 12.0 | 9.0 | 8.7 | 6.4 t | 5.0 | | 22 |
| 24 | 12.0 | 12.0 | 12.0 | 9.0 | 8.4 | 6.4 | 4.8 | 27.6 m x | 24 |
| 26 | 12.0 | 12.0 | 12.0 | 9.0 | 8.2 | 6.4 | 4.6 | 3.4 t | 26 |
| 28 | 12.0 | 12.0 | 12.0 | 9.0 | 7.9 | 6.4 | 4.4 | 3.4 | 28 |
| 30 | 11.0 | 11.6 | 11.4 | 9.0 | 7.7 | 6.4 | 4.3 | 3.3 | 30 |
| 32 | 10.0 | 10.5 | 10.3 | 8.8 | 7.5 | 6.4 | 4.1 | 3.2 | 32 |
| 34 | 9.1 | 9.5 | 9.4 | 8.6 | 7.3 | 6.4 | 4.0 | 3.1 | 34 |
| 36 | 8.3 | 8.7 | 8.6 | 8.3 | 7.1 | 6.3 | 3.8 | 3.1 | 36 |
| 38 | 7.6 | 8.0 | 7.9 | 8.1 | 6.9 | 6.1 | 3.7 | 3.0 | 38 |
| 40 | 7.0 | 7.3 | 7.3 | 7.7 | 6.7 | 5.9 | 3.6 | 2.9 | 40 |
| 42 | 6.4 | 6.7 | 6.7 | 7.1 | 6.6 | 5.7 | 3.5 | 2.9 | 42 |
| 44 | 5.9 | 6.2 | 6.2 | 6.6 | 6.4 | 5.5 | 3.4 | 2.8 | 44 |
| 46 | 5.5 | 5.7 | 5.7 | 6.0 | 5.9 | 5.4 | 3.3 | 2.8 | 46 |
| 48 | 47.8 m x | 5.2 | 5.3 | 5.6 | 5.5 | 5.3 | 3.2 | 2.7 | 48 |
| 50 | 5.1 t | 48.4 m x | 4.9 | 5.2 | 5.1 | 5.2 | 3.1 | 2.7 | 50 |
| 52 | | 5.1 t | 4.6 | 4.8 | 4.8 | 5.1 | 3.0 | 2.6 | 52 |
| 54 | | | 53.5 m x | 4.4 | 4.4 | 4.7 | 2.9 | 2.6 | 54 |
| 56 | | | 4.3 t | 54.4 m x | 4.1 | 4.4 | 2.9 | 2.6 | 56 |
| 58 | | | | 4.3 t | 3.8 | 4.0 | 2.8 | 2.6 | 58 |
| 60 | | | | | 59.1 m x | 3.7 | 2.8 | 2.6 | 60 |
| 62 | | | | | 3.7 t | 60.4 m x | 2.7 | 2.6 | 62 |
| 64 | | | | | | 3.6 t | 2.7 | 2.6 | 64 |
| 66 | | | | | | | 64.7 m x | 2.6 | 66 |
| 68 | | | | | | | 2.7 t | 66.4 m x | 68 |
| 69 | | | | | | | | 2.6 t | 69 |

| ブーム長さ(m) ジブ長さ(m) オフセット角度(°) 作業半径(m) | 45 | | | | | | | | ブーム長さ(m) ジブ長さ(m) オフセット角度(°) 作業半径(m) |
|--|----------|----------|----------|----------|----------|----------|----------|----------|--|
| | 10 | | 16 | | 22 | | 28 | | |
| | 10 | 30 | 10 | 30 | 10 | 30 | 10 | 30 | |
| 12.9 | 13.5 m x | | 15.6 m x | | | | | | 12.9 |
| 14 | 12.0 | | 12.0 t | | 17.7 m x | | | | 14 |
| 16 | 12.0 | 16.5 m x | 12.0 | | 8.8 t | | 19.8 m x | | 16 |
| 18 | 12.0 | 12.0 | 12.0 | 20.4 m x | 8.8 | | 5.3 t | | 18 |
| 20 | 12.0 | 12.0 | 12.0 | 9.0 t | 8.8 | | 5.3 | | 20 |
| 22 | 12.0 | 12.0 | 12.0 | 9.0 | 8.8 | 24.3 m x | 5.1 | | 22 |
| 24 | 12.0 | 12.0 | 12.0 | 9.0 | 8.5 | 6.4 t | 4.9 | | 24 |
| 26 | 12.0 | 12.0 | 12.0 | 9.0 | 8.3 | 6.4 | 4.7 | 28.2 m x | 26 |
| 28 | 12.0 | 12.0 | 12.0 | 9.0 | 8.0 | 6.4 | 4.5 | 3.4 t | 28 |
| 30 | 10.9 | 11.4 | 11.2 | 9.0 | 7.8 | 6.4 | 4.3 | 3.3 | 30 |
| 32 | 9.8 | 10.3 | 10.1 | 9.0 | 7.6 | 6.4 | 4.2 | 3.3 | 32 |
| 34 | 8.9 | 9.4 | 9.2 | 8.7 | 7.4 | 6.4 | 4.0 | 3.2 | 34 |
| 36 | 8.1 | 8.5 | 8.4 | 8.5 | 7.2 | 6.4 | 3.9 | 3.1 | 36 |
| 38 | 7.4 | 7.8 | 7.7 | 8.2 | 7.0 | 6.2 | 3.8 | 3.0 | 38 |
| 40 | 6.8 | 7.1 | 7.1 | 7.6 | 6.8 | 6.0 | 3.7 | 3.0 | 40 |
| 42 | 6.3 | 6.5 | 6.5 | 6.9 | 6.7 | 5.8 | 3.5 | 2.9 | 42 |
| 44 | 5.7 | 6.0 | 6.0 | 6.4 | 6.2 | 5.7 | 3.4 | 2.8 | 44 |
| 46 | 5.3 | 5.5 | 5.5 | 5.9 | 5.8 | 5.5 | 3.3 | 2.8 | 46 |
| 48 | 4.9 | 5.0 | 5.1 | 5.4 | 5.3 | 5.4 | 3.3 | 2.7 | 48 |
| 50 | 4.5 | 4.5 | 4.7 | 5.0 | 4.9 | 5.3 | 3.2 | 2.7 | 50 |
| 52 | 50.4 m x | 51.0 m x | 4.4 | 4.6 | 4.6 | 4.9 | 3.1 | 2.7 | 52 |
| 54 | 4.4 t | 4.3 t | 4.0 | 4.2 | 4.2 | 4.6 | 3.0 | 2.6 | 54 |
| 56 | | | 3.7 | 3.8 | 3.9 | 4.2 | 2.9 | 2.6 | 56 |
| 58 | | | 56.1 m x | 57.0 m x | 3.6 | 3.8 | 2.9 | 2.6 | 58 |
| 60 | | | 3.6 t | 3.6 t | 3.3 | 3.4 | 2.8 | 2.6 | 60 |
| 62 | | | | | 61.7 m x | 3.1 | 2.8 | 2.6 | 62 |
| 64 | | | | | 3.0 t | 63.0 m x | 2.7 | 2.6 | 64 |
| 66 | | | | | | 3.0 t | 2.7 | 2.6 | 66 |
| 68 | | | | | | | 67.3 m x | 2.6 | 68 |
| 69 | | | | | | | 2.5 t | 2.4 | 69 |

・注意事項は、39 ページを参照してください。

■クレーンジブ(タワー共用ブーム)



単位:t

| ブーム長さ(m) ジブ長さ(m) オフセット角度(°) 作業半径(m) | 48 | | | | | | | | ブーム長さ(m) ジブ長さ(m) オフセット角度(°) 作業半径(m) |
|--|----------|----------|----------|----------|----------|----------|----------|----------|--|
| | 10 | | 16 | | 22 | | 28 | | |
| | 10 | 30 | 10 | 30 | 10 | 30 | 10 | 30 | |
| 14 | 12.0 | 17.0 m x | 16.1 m x | | | | | | 14 |
| 16 | 12.0 | 12.0 t | 12.0 t | | 18.2 m x | | | | 16 |
| 18 | 12.0 | 12.0 | 12.0 | 20.9 m x | 8.8 t | | 20.3 m x | | 18 |
| 20 | 12.0 | 12.0 | 12.0 | 9.0 t | 8.8 | | 5.3 t | | 20 |
| 22 | 12.0 | 12.0 | 12.0 | 9.0 | 8.8 | 24.8 m x | 5.1 | | 22 |
| 24 | 12.0 | 12.0 | 12.0 | 9.0 | 8.6 | 6.4 t | 4.9 | | 24 |
| 26 | 12.0 | 12.0 | 12.0 | 9.0 | 8.4 | 6.4 | 4.8 | 28.7 m x | 26 |
| 28 | 12.0 | 12.0 | 12.0 | 9.0 | 8.1 | 6.4 | 4.6 | 3.4 t | 28 |
| 30 | 10.8 | 11.4 | 11.1 | 9.0 | 7.9 | 6.4 | 4.4 | 3.4 | 30 |
| 32 | 9.7 | 10.3 | 10.1 | 9.0 | 7.7 | 6.4 | 4.3 | 3.3 | 32 |
| 34 | 8.8 | 9.3 | 9.1 | 8.8 | 7.5 | 6.4 | 4.1 | 3.2 | 34 |
| 36 | 8.1 | 8.5 | 8.3 | 8.6 | 7.3 | 6.4 | 4.0 | 3.1 | 36 |
| 38 | 7.3 | 7.7 | 7.6 | 8.2 | 7.1 | 6.3 | 3.9 | 3.1 | 38 |
| 40 | 6.7 | 7.1 | 7.0 | 7.5 | 7.0 | 6.1 | 3.7 | 3.0 | 40 |
| 42 | 6.2 | 6.5 | 6.4 | 6.9 | 6.6 | 5.9 | 3.6 | 2.9 | 42 |
| 44 | 5.7 | 5.9 | 5.9 | 6.3 | 6.1 | 5.8 | 3.5 | 2.9 | 44 |
| 46 | 5.2 | 5.4 | 5.4 | 5.8 | 5.7 | 5.6 | 3.4 | 2.8 | 46 |
| 48 | 4.8 | 4.9 | 5.0 | 5.4 | 5.2 | 5.5 | 3.3 | 2.8 | 48 |
| 50 | 4.4 | 4.5 | 4.6 | 4.9 | 4.8 | 5.3 | 3.2 | 2.7 | 50 |
| 52 | 3.9 | 4.0 | 4.3 | 4.5 | 4.5 | 4.9 | 3.2 | 2.7 | 52 |
| 54 | 53.0 m x | 53.6 m x | 3.9 | 4.1 | 4.1 | 4.5 | 3.1 | 2.7 | 54 |
| 56 | 3.7 t | 3.7 t | 3.5 | 3.7 | 3.8 | 4.1 | 3.0 | 2.6 | 56 |
| 58 | | | 3.2 | 3.3 | 3.5 | 3.7 | 2.9 | 2.6 | 58 |
| 60 | | | 58.7 m x | 59.6 m x | 3.1 | 3.4 | 2.9 | 2.6 | 60 |
| 62 | | | 3.1 t | 3.0 t | 2.9 | 3.0 | 2.8 | 2.6 | 62 |
| 64 | | | | | 2.6 | 2.7 | 2.8 | 2.6 | 64 |
| 66 | | | | | 64.3 m x | 65.6 m x | 2.5 | 2.6 | 66 |
| 68 | | | | | 2.5 t | 2.5 t | 2.3 | 2.5 | 68 |
| 70 | | | | | | | 69.9 m x | 2.2 | 70 |
| 71.7 | | | | | | | 2.1 t | 71.6 m x | 71.7 |
| | | | | | | | | 2.0 t | |

単位:t

| ブーム長さ(m) ジブ長さ(m) オフセット角度(°) 作業半径(m) | 51 | | | | | | | | ブーム長さ(m) ジブ長さ(m) オフセット角度(°) 作業半径(m) |
|--|----------|----------|----------|----------|----------|----------|----------|----------|--|
| | 10 | | 16 | | 22 | | 28 | | |
| | 10 | 30 | 10 | 30 | 10 | 30 | 10 | 30 | |
| 14 | 14.6 m x | | 16.7 m x | | | | | | 14 |
| 16 | 12.0 | 17.6 m x | 12.0 t | | 18.8 m x | | | | 16 |
| 18 | 12.0 | 12.0 | 12.0 | 21.5 m x | 8.8 t | | 20.9 m x | | 18 |
| 20 | 12.0 | 12.0 | 12.0 | 9.0 t | 8.8 | | 5.3 t | | 20 |
| 22 | 12.0 | 12.0 | 12.0 | 9.0 | 8.8 | 25.4 m x | 5.2 | | 22 |
| 24 | 12.0 | 12.0 | 12.0 | 9.0 | 8.7 | 6.4 t | 5.0 | | 24 |
| 26 | 12.0 | 12.0 | 12.0 | 9.0 | 8.5 | 6.4 | 4.8 | 29.3 m x | 26 |
| 28 | 11.8 | 12.0 | 12.0 | 9.0 | 8.2 | 6.4 | 4.6 | 3.4 t | 28 |
| 30 | 10.6 | 11.2 | 11.0 | 9.0 | 8.0 | 6.4 | 4.5 | 3.4 | 30 |
| 32 | 9.6 | 10.1 | 9.9 | 9.0 | 7.8 | 6.4 | 4.3 | 3.3 | 32 |
| 34 | 8.7 | 9.2 | 9.0 | 9.0 | 7.6 | 6.4 | 4.2 | 3.2 | 34 |
| 36 | 7.9 | 8.3 | 8.2 | 8.7 | 7.4 | 6.4 | 4.0 | 3.1 | 36 |
| 38 | 7.2 | 7.6 | 7.5 | 8.1 | 7.2 | 6.4 | 3.9 | 3.1 | 38 |
| 40 | 6.6 | 6.9 | 6.8 | 7.4 | 7.1 | 6.2 | 3.8 | 3.0 | 40 |
| 42 | 6.0 | 6.3 | 6.3 | 6.8 | 6.5 | 6.0 | 3.7 | 2.9 | 42 |
| 44 | 5.5 | 5.8 | 5.8 | 6.2 | 6.0 | 5.9 | 3.6 | 2.9 | 44 |
| 46 | 5.0 | 5.3 | 5.3 | 5.7 | 5.5 | 5.7 | 3.5 | 2.8 | 46 |
| 48 | 4.6 | 4.8 | 4.9 | 5.2 | 5.1 | 5.6 | 3.4 | 2.8 | 48 |
| 50 | 4.2 | 4.3 | 4.5 | 4.8 | 4.7 | 5.1 | 3.3 | 2.7 | 50 |
| 52 | 3.8 | 3.9 | 4.1 | 4.3 | 4.3 | 4.7 | 3.2 | 2.7 | 52 |
| 54 | 3.4 | 3.5 | 3.7 | 3.9 | 4.0 | 4.4 | 3.1 | 2.7 | 54 |
| 56 | 55.6 m x | 3.1 | 3.3 | 3.5 | 3.6 | 3.9 | 3.1 | 2.6 | 56 |
| 58 | 3.1 t | 56.2 m x | 3.0 | 3.2 | 3.3 | 3.6 | 3.0 | 2.6 | 58 |
| 60 | | 3.0 t | 2.7 | 2.8 | 3.0 | 3.2 | 2.9 | 2.6 | 60 |
| 62 | | | 61.3 m x | 2.5 | 2.7 | 2.9 | 2.9 | 2.6 | 62 |
| 64 | | | 2.5 t | 62.2 m x | 2.4 | 2.6 | 2.6 | 2.6 | 64 |
| 66 | | | | 2.5 t | 2.1 | 2.3 | 2.3 | 2.6 | 66 |
| 68 | | | | | 66.9 m x | 2.0 | 2.1 | 2.3 | 68 |
| 70 | | | | | 2.0 t | 68.2 m x | 1.9 | 2.1 | 70 |
| 71.7 | | | | | | 2.0 t | 70.1 m x | 1.9 | 71.7 |
| | | | | | | | 1.9 t | | |

・注意事項は、39 ページを参照してください。

■クレーンジブ(タワー共用ブーム)



| ブーム長さ(m) | | 54 | | | | | | | | ブーム長さ(m) | |
|------------|----------|----------|----------|----------|----------|----------|----------|----------|------------|----------|--|
| ジブ長さ(m) | 10 | | 16 | | 22 | | 28 | | ジブ長さ(m) | | |
| オフセット角度(°) | 10 | 30 | 10 | 30 | 10 | 30 | 10 | 30 | オフセット角度(°) | | |
| 作業半径(m) | | | | | | | | | 作業半径(m) | | |
| 15.1 | 12.0 | | 17.2 m x | | | | | | 15.1 | | |
| 16 | 12.0 | 18.1 m x | 12.0 t | | 19.3 m x | | | | 16 | | |
| 18 | 12.0 | 12.0 t | 12.0 | | 8.8 t | | 21.4 m x | | 18 | | |
| 20 | 12.0 | 12.0 | 12.0 | | 8.8 | | 5.3 t | | 20 | | |
| 22 | 12.0 | 12.0 | 12.0 | 9.0 | 8.8 | 25.9 m x | 5.2 | | 22 | | |
| 24 | 12.0 | 12.0 | 12.0 | 9.0 | 8.8 | 6.4 t | 5.0 | | 24 | | |
| 26 | 12.0 | 12.0 | 12.0 | 9.0 | 8.6 | 6.4 | 4.9 | 29.8 m x | 26 | | |
| 28 | 11.7 | 12.0 | 12.0 | 9.0 | 8.3 | 6.4 | 4.7 | 3.4 t | 28 | | |
| 30 | 10.5 | 11.1 | 10.8 | 9.0 | 8.1 | 6.4 | 4.5 | 3.4 | 30 | | |
| 32 | 9.4 | 10.0 | 9.7 | 9.0 | 7.9 | 6.4 | 4.4 | 3.3 | 32 | | |
| 34 | 8.5 | 9.0 | 8.8 | 9.0 | 7.7 | 6.4 | 4.2 | 3.2 | 34 | | |
| 36 | 7.7 | 8.2 | 8.0 | 8.7 | 7.5 | 6.4 | 4.1 | 3.2 | 36 | | |
| 38 | 7.0 | 7.4 | 7.3 | 7.9 | 7.3 | 6.4 | 4.0 | 3.1 | 38 | | |
| 40 | 6.4 | 6.8 | 6.7 | 7.2 | 6.9 | 6.3 | 3.9 | 3.0 | 40 | | |
| 42 | 5.8 | 6.1 | 6.1 | 6.6 | 6.3 | 6.1 | 3.8 | 3.0 | 42 | | |
| 44 | 5.3 | 5.6 | 5.6 | 6.0 | 5.8 | 5.9 | 3.6 | 2.9 | 44 | | |
| 46 | 4.8 | 5.1 | 5.1 | 5.5 | 5.3 | 5.8 | 3.5 | 2.9 | 46 | | |
| 48 | 4.3 | 4.5 | 4.7 | 5.1 | 4.9 | 5.4 | 3.5 | 2.8 | 48 | | |
| 50 | 3.9 | 4.0 | 4.2 | 4.6 | 4.5 | 5.0 | 3.4 | 2.8 | 50 | | |
| 52 | 3.5 | 3.6 | 3.8 | 4.1 | 4.1 | 4.6 | 3.3 | 2.7 | 52 | | |
| 54 | 3.1 | 3.2 | 3.4 | 3.7 | 3.7 | 4.1 | 3.2 | 2.7 | 54 | | |
| 56 | 2.7 | 2.8 | 3.1 | 3.3 | 3.3 | 3.7 | 3.1 | 2.7 | 56 | | |
| 58 | 2.4 | 2.5 | 2.7 | 2.9 | 3.0 | 3.3 | 3.1 | 2.6 | 58 | | |
| 60 | 58.2 m x | 58.8 m x | 2.4 | 2.6 | 2.7 | 3.0 | 2.9 | 2.6 | 60 | | |
| 62 | 2.4 t | 2.3 t | 2.1 | 2.3 | 2.4 | 2.7 | 2.6 | 2.6 | 62 | | |
| 64 | | | 63.9 m x | 2.0 | 2.1 | 2.4 | 2.3 | 2.6 | 64 | | |
| 66 | | | 1.9 t | 64.7 m x | 1.9 | 2.1 | 2.1 | 2.4 | 66 | | |
| 68 | | | | 1.9 t | 66.1 m x | 67.5 m x | 67.8 m x | 2.1 | 68 | | |
| 70 | | | | | 1.9 t | 1.9 t | 1.9 t | 1.9 | 70 | | |
| 70.1 | | | | | | | | 1.9 | 70.1 | | |

| ブーム長さ(m) | | 57 | | | | | | | | ブーム長さ(m) | |
|------------|----------|----------|----------|----------|----------|----------|----------|----------|------------|----------|--|
| ジブ長さ(m) | 10 | | 16 | | 22 | | 28 | | ジブ長さ(m) | | |
| オフセット角度(°) | 10 | 30 | 10 | 30 | 10 | 30 | 10 | 30 | オフセット角度(°) | | |
| 作業半径(m) | | | | | | | | | 作業半径(m) | | |
| 15.1 | 15.7 m x | | 17.8 m x | | | | | | 15.1 | | |
| 16 | 12.0 t | | 12.0 t | | 19.9 m x | | | | 16 | | |
| 18 | 12.0 | 18.7 m x | 12.0 | | 8.8 t | | | | 18 | | |
| 20 | 12.0 | 12.0 | 12.0 | 22.6 m x | 8.8 | | | | 20 | | |
| 22 | 12.0 | 12.0 | 12.0 | 9.0 t | 8.8 | | 5.3 | | 22 | | |
| 24 | 12.0 | 12.0 | 12.0 | 9.0 | 8.8 | 26.5 m x | 5.1 | | 24 | | |
| 26 | 12.0 | 12.0 | 12.0 | 9.0 | 8.7 | 6.4 t | 4.9 | | 26 | | |
| 28 | 11.5 | 12.0 | 11.9 | 9.0 | 8.4 | 6.4 | 4.8 | 30.4 m x | 28 | | |
| 30 | 10.3 | 11.0 | 10.6 | 9.0 | 8.2 | 6.4 | 4.6 | 3.4 t | 30 | | |
| 32 | 9.3 | 9.8 | 9.6 | 9.0 | 8.0 | 6.4 | 4.4 | 3.3 | 32 | | |
| 34 | 8.4 | 8.9 | 8.7 | 9.0 | 7.8 | 6.4 | 4.3 | 3.3 | 34 | | |
| 36 | 7.6 | 8.0 | 7.9 | 8.6 | 7.6 | 6.4 | 4.2 | 3.2 | 36 | | |
| 38 | 6.9 | 7.3 | 7.2 | 7.8 | 7.4 | 6.4 | 4.0 | 3.1 | 38 | | |
| 40 | 6.2 | 6.6 | 6.5 | 7.1 | 6.8 | 6.4 | 3.9 | 3.1 | 40 | | |
| 42 | 5.7 | 6.0 | 5.9 | 6.5 | 6.2 | 6.2 | 3.8 | 3.0 | 42 | | |
| 44 | 5.2 | 5.5 | 5.4 | 5.9 | 5.7 | 6.0 | 3.7 | 2.9 | 44 | | |
| 46 | 4.6 | 4.9 | 5.0 | 5.4 | 5.2 | 5.8 | 3.6 | 2.9 | 46 | | |
| 48 | 4.2 | 4.4 | 4.5 | 4.9 | 4.7 | 5.3 | 3.5 | 2.8 | 48 | | |
| 50 | 3.7 | 3.9 | 4.1 | 4.4 | 4.3 | 4.9 | 3.4 | 2.8 | 50 | | |
| 52 | 3.3 | 3.4 | 3.6 | 4.0 | 3.9 | 4.4 | 3.3 | 2.7 | 52 | | |
| 54 | 2.9 | 3.0 | 3.2 | 3.5 | 3.5 | 4.0 | 3.3 | 2.7 | 54 | | |
| 56 | 2.6 | 2.7 | 2.9 | 3.1 | 3.2 | 3.6 | 3.2 | 2.7 | 56 | | |
| 58 | 2.2 | 2.3 | 2.5 | 2.8 | 2.8 | 3.2 | 3.0 | 2.6 | 58 | | |
| 60 | 1.9 | 2.0 | 2.2 | 2.4 | 2.5 | 2.8 | 2.7 | 2.6 | 60 | | |
| 62 | 60.5 m x | 60.8 m x | 2.0 | 2.1 | 2.2 | 2.5 | 2.4 | 2.6 | 62 | | |
| 64 | 1.9 t | 1.9 t | 62.7 m x | 63.7 m x | 1.9 | 2.2 | 2.1 | 2.6 | 64 | | |
| 66 | | | 1.9 t | 1.9 t | 64.6 m x | 1.9 | 1.9 | 2.3 | 66 | | |
| 68 | | | | | 1.9 t | 66.4 m x | 66.3 m x | 2.0 | 68 | | |
| 70 | | | | | | 1.9 t | 1.9 t | 69.0 m x | 70 | | |
| | | | | | | | | 1.9 t | | | |

・注意事項は、39 ページを参照してください。

■クレーンジブ(タワー共用ブーム)



単位:t

| ブーム長さ(m) ジブ長さ(m) オフセット角度(°) 作業半径(m) | 60 | | | | | | | | ブーム長さ(m) ジブ長さ(m) オフセット角度(°) 作業半径(m) |
|--|----------|----------|----------|----------|----------|----------|----------|----------|--|
| | 10 | | 16 | | 22 | | 28 | | |
| | 10 | 30 | 10 | 30 | 10 | 30 | 10 | 30 | |
| 16.2 | 12.0 | 19.2 m x | 18.3 m x | | | | | | 16.2 |
| 18 | 12.0 | 12.0 t | 12.0 t | | 20.4 m x | | | | 18 |
| 20 | 12.0 | 12.0 | 12.0 | 23.1 m x | 8.8 t | | 22.5 m x | | 20 |
| 22 | 12.0 | 12.0 | 12.0 | 9.0 t | 9.0 t | | 5.3 t | | 22 |
| 24 | 12.0 | 12.0 | 12.0 | 9.0 | 8.8 | 27.0 m x | 5.1 | | 24 |
| 26 | 12.0 | 12.0 | 12.0 | 9.0 | 8.8 | 6.4 t | 5.0 | | 26 |
| 28 | 11.5 | 12.0 | 11.8 | 9.0 | 8.5 | 6.4 | 4.8 | 30.9 m x | 28 |
| 30 | 10.3 | 10.9 | 10.6 | 9.0 | 8.3 | 6.4 | 4.6 | 3.4 t | 30 |
| 32 | 9.2 | 9.8 | 9.5 | 9.0 | 8.1 | 6.4 | 4.5 | 3.3 | 32 |
| 34 | 8.3 | 8.8 | 8.6 | 9.0 | 7.9 | 6.4 | 4.4 | 3.3 | 34 |
| 36 | 7.5 | 8.0 | 7.8 | 8.5 | 7.7 | 6.4 | 4.2 | 3.2 | 36 |
| 38 | 6.8 | 7.2 | 7.1 | 7.7 | 7.3 | 6.4 | 4.1 | 3.1 | 38 |
| 40 | 6.2 | 6.6 | 6.4 | 7.0 | 6.7 | 6.4 | 4.0 | 3.1 | 40 |
| 42 | 5.6 | 6.0 | 5.9 | 6.4 | 6.1 | 6.3 | 3.9 | 3.0 | 42 |
| 44 | 5.1 | 5.4 | 5.4 | 5.8 | 5.6 | 6.1 | 3.8 | 3.0 | 44 |
| 46 | 4.6 | 4.8 | 4.9 | 5.3 | 5.1 | 5.7 | 3.7 | 2.9 | 46 |
| 48 | 4.1 | 4.3 | 4.4 | 4.8 | 4.7 | 5.2 | 3.6 | 2.9 | 48 |
| 50 | 3.6 | 3.8 | 4.0 | 4.3 | 4.2 | 4.8 | 3.5 | 2.8 | 50 |
| 52 | 3.2 | 3.4 | 3.5 | 3.9 | 3.8 | 4.3 | 3.4 | 2.8 | 52 |
| 54 | 2.8 | 3.0 | 3.1 | 3.5 | 3.4 | 3.9 | 3.3 | 2.7 | 54 |
| 56 | 2.4 | 2.6 | 2.8 | 3.1 | 3.0 | 3.5 | 3.2 | 2.7 | 56 |
| 58 | 2.1 | 2.2 | 2.4 | 2.7 | 2.7 | 3.1 | 2.9 | 2.7 | 58 |
| 60 | 59.7 m x | 1.9 | 2.1 | 2.4 | 2.4 | 2.8 | 2.6 | 2.6 | 60 |
| 62 | 1.9 t | 60.3 m x | 61.8 m x | 2.0 | 2.1 | 2.4 | 2.3 | 2.6 | 62 |
| 64 | | 1.9 t | 1.9 t | 63.1 m x | 63.7 m x | 2.1 | 2.0 | 2.5 | 64 |
| 66 | | | | 1.9 t | 1.9 t | 65.8 m x | 65.3 m x | 2.2 | 66 |
| 68 | | | | | | 1.9 t | 1.9 t | 1.9 | 68 |
| 68.3 | | | | | | | | 1.9 | 68.3 |

単位:t

| ブーム長さ(m) ジブ長さ(m) オフセット角度(°) 作業半径(m) | 63 | | | | | | | | ブーム長さ(m) ジブ長さ(m) オフセット角度(°) 作業半径(m) |
|--|----------|----------|----------|----------|----------|----------|----------|----------|--|
| | 10 | | 16 | | 22 | | 28 | | |
| | 10 | 30 | 10 | 30 | 10 | 30 | 10 | 30 | |
| 16.2 | 16.8 m x | | | | | | | | 16.2 |
| 18 | 12.0 t | 19.8 m x | 18.9 m x | | 21.0 m x | | | | 18 |
| 20 | 12.0 | 12.0 | 12.0 | 23.7 m x | 8.8 t | | 23.1 m x | | 20 |
| 22 | 12.0 | 12.0 | 12.0 | 9.0 t | 9.0 t | | 5.3 t | | 22 |
| 24 | 12.0 | 12.0 | 12.0 | 9.0 | 8.8 | 27.5 m x | 5.2 | | 24 |
| 26 | 12.0 | 12.0 | 12.0 | 9.0 | 8.8 | 6.4 t | 5.0 | | 26 |
| 28 | 11.3 | 12.0 | 11.6 | 9.0 | 8.6 | 6.4 | 4.9 | 31.4 m x | 28 |
| 30 | 10.1 | 10.8 | 10.4 | 9.0 | 8.4 | 6.4 | 4.7 | 3.4 t | 30 |
| 32 | 9.0 | 9.7 | 9.4 | 9.0 | 8.2 | 6.4 | 4.6 | 3.4 | 32 |
| 34 | 8.1 | 8.7 | 8.4 | 9.0 | 8.0 | 6.4 | 4.4 | 3.3 | 34 |
| 36 | 7.3 | 7.8 | 7.6 | 8.4 | 7.8 | 6.4 | 4.3 | 3.2 | 36 |
| 38 | 6.6 | 7.1 | 6.9 | 7.6 | 7.2 | 6.4 | 4.2 | 3.2 | 38 |
| 40 | 6.0 | 6.4 | 6.3 | 6.9 | 6.5 | 6.4 | 4.0 | 3.1 | 40 |
| 42 | 5.4 | 5.8 | 5.7 | 6.3 | 5.9 | 6.4 | 3.9 | 3.0 | 42 |
| 44 | 4.8 | 5.2 | 5.2 | 5.7 | 5.4 | 6.1 | 3.8 | 3.0 | 44 |
| 46 | 4.3 | 4.6 | 4.7 | 5.2 | 4.9 | 5.6 | 3.7 | 2.9 | 46 |
| 48 | 3.8 | 4.0 | 4.2 | 4.6 | 4.5 | 5.1 | 3.6 | 2.9 | 48 |
| 50 | 3.3 | 3.6 | 3.7 | 4.1 | 4.0 | 4.6 | 3.5 | 2.8 | 50 |
| 52 | 2.9 | 3.1 | 3.3 | 3.6 | 3.6 | 4.1 | 3.5 | 2.8 | 52 |
| 54 | 2.5 | 2.7 | 2.9 | 3.2 | 3.2 | 3.7 | 3.4 | 2.7 | 54 |
| 56 | 2.2 | 2.3 | 2.5 | 2.8 | 2.8 | 3.3 | 3.0 | 2.7 | 56 |
| 58 | 57.9 m x | 2.0 | 2.2 | 2.5 | 2.4 | 2.9 | 2.7 | 2.7 | 58 |
| 60 | 1.9 t | 58.7 m x | 1.9 | 2.1 | 2.1 | 2.5 | 2.4 | 2.7 | 60 |
| 62 | | 1.9 t | | 61.6 m x | 61.8 m x | 2.2 | 2.1 | 2.6 | 62 |
| 64 | | | | 1.9 t | 1.9 t | 1.9 | 63.4 m x | 2.3 | 64 |
| 66 | | | | | | 64.3 m x | 1.9 t | 2.0 | 66 |
| 68 | | | | | | 1.9 t | | 66.8 m x | 68 |
| | | | | | | | | 1.9 t | |

・注意事項は、39ページを参照してください。

■クレーンジブ付き主ブーム(タワー共用ブーム)



| ブーム長さ(m) ジブ長さ(m) オフセット角度(°) 作業半径(m) | 24 | | | | | | | | ブーム長さ(m) ジブ長さ(m) オフセット角度(°) 作業半径(m) | |
|--|----------|----------|----------|----------|----------|----------|----------|----------|--|-----|
| | 10 | | 16 | | 22 | | 28 | | | |
| | 10 | 30 | 10 | 30 | 10 | 30 | 10 | 30 | | |
| 6.3 | 80.0 | 80.0 | 80.0 | 80.0 | 80.0 | 80.0 | 80.0 | 80.0 | 80.0 | 6.3 |
| 7 | 80.0 | 80.0 | 80.0 | 80.0 | 80.0 | 80.0 | 80.0 | 80.0 | 80.0 | 7 |
| 8 | 74.2 | 73.9 | 73.7 | 73.2 | 73.1 | 72.2 | 72.5 | 70.9 | 8 | |
| 9 | 62.3 | 61.9 | 61.7 | 61.0 | 60.9 | 60.0 | 60.1 | 58.7 | 9 | |
| 10 | 53.1 | 52.8 | 52.5 | 52.0 | 51.8 | 51.0 | 51.0 | 49.9 | 10 | |
| 12 | 40.7 | 40.5 | 40.2 | 39.8 | 39.5 | 38.9 | 38.8 | 38.0 | 12 | |
| 14 | 32.7 | 32.5 | 32.1 | 31.9 | 31.5 | 31.1 | 30.8 | 30.2 | 14 | |
| 16 | 27.1 | 27.0 | 26.6 | 26.3 | 25.9 | 25.6 | 25.3 | 24.8 | 16 | |
| 18 | 22.9 | 22.8 | 22.4 | 22.3 | 21.8 | 21.6 | 21.2 | 20.9 | 18 | |
| 20 | 19.8 | 19.7 | 19.3 | 19.2 | 18.7 | 18.5 | 18.1 | 17.9 | 20 | |
| 22 | 17.2 | 17.2 | 16.8 | 16.7 | 16.2 | 16.1 | 15.6 | 15.5 | 22 | |
| 24 | 22.3 m x | 22.3 m x | 22.3 m x | 22.3 m x | 22.3 m x | 22.3 m x | 22.3 m x | 22.3 m x | 24 | |
| 24.9 | 16.9 t | 16.9 t | 16.4 t | 16.4 t | 15.9 t | 15.8 t | 15.3 t | 15.2 t | 24.9 | |

単位:t

| ブーム長さ(m) ジブ長さ(m) オフセット角度(°) 作業半径(m) | 27 | | | | | | | | ブーム長さ(m) ジブ長さ(m) オフセット角度(°) 作業半径(m) | |
|--|------|------|------|------|------|------|------|------|--|-----|
| | 10 | | 16 | | 22 | | 28 | | | |
| | 10 | 30 | 10 | 30 | 10 | 30 | 10 | 30 | | |
| 6.3 | 80.0 | 80.0 | 80.0 | 80.0 | 80.0 | 80.0 | 80.0 | 80.0 | 80.0 | 6.3 |
| 7 | 80.0 | 80.0 | 80.0 | 80.0 | 80.0 | 80.0 | 80.0 | 80.0 | 80.0 | 7 |
| 8 | 74.1 | 73.8 | 73.6 | 73.0 | 73.0 | 72.2 | 72.4 | 71.0 | 8 | |
| 9 | 62.3 | 61.9 | 61.7 | 61.0 | 61.0 | 60.0 | 60.2 | 58.8 | 9 | |
| 10 | 53.1 | 52.8 | 52.5 | 52.0 | 51.9 | 51.0 | 51.1 | 49.9 | 10 | |
| 12 | 40.7 | 40.4 | 40.1 | 39.7 | 39.5 | 38.9 | 38.8 | 38.0 | 12 | |
| 14 | 32.6 | 32.5 | 32.1 | 31.8 | 31.5 | 31.0 | 30.8 | 30.2 | 14 | |
| 16 | 27.0 | 26.9 | 26.5 | 26.3 | 25.9 | 25.6 | 25.3 | 24.8 | 16 | |
| 18 | 22.9 | 22.7 | 22.4 | 22.2 | 21.8 | 21.5 | 21.2 | 20.8 | 18 | |
| 20 | 19.7 | 19.6 | 19.2 | 19.0 | 18.6 | 18.4 | 18.0 | 17.8 | 20 | |
| 22 | 17.1 | 17.1 | 16.7 | 16.6 | 16.1 | 16.0 | 15.6 | 15.4 | 22 | |
| 24 | 15.1 | 15.1 | 14.6 | 14.6 | 14.1 | 14.0 | 13.6 | 13.5 | 24 | |
| 24.9 | 14.3 | 14.3 | 13.8 | 13.8 | 13.3 | 13.3 | 12.8 | 12.7 | 24.9 | |

単位:t

1. 上表に示す定格総荷重は、水平堅土上の定置荷役における値で、転倒荷重の78%以内、および移動式クレーン構造規格で定める前方安定度以上です。
2. 実際につり上げられる荷重は、上表の定格総荷重から「主フック+補フック」等のつり具一切の質量を差し引いた値です。
3. □太線内の値は強度に基づいています。
4. 作業半径とは、荷をつった状態での旋回中心からつり荷の重心までの水平距離です。
5. カウンタウエイトは、標準仕様(49.6t)です。
6. 表中の〇〇 m x 〇〇 t は、作業半径 m x 定格総荷重 t を示します。
7. 巻上ロープ掛数と定格総荷重の最大値は右表(上側)の通りです。
8. ブームにスカイワークが取り付けられた状態で作業する場合の定格総荷重は、上表の定格総荷重から右表(下側)の値を差し引いた値となります。

| フック容量 | フック質量(t) | 定格総荷重の最大値(t) | | | | | | |
|-------|----------|--------------|-----|-----|-----|-----|-----|-----|
| | | 7本掛 | 6本掛 | 5本掛 | 4本掛 | 3本掛 | 2本掛 | 1本掛 |
| 120 t | 1.64 | 84 | 72 | 60 | 48 | 36 | 24 | |
| 80 t | 1.35 | 80 | 72 | 60 | 48 | 36 | 24 | |
| 35 t | 0.90 | | | | | 35 | 24 | |
| 12 t | 0.51 | | | | | | | 12 |

| ブーム長さ(m) | 24 | 27 | 30 | 33 | 36 | 39 | 42 |
|----------|-----|-----|-----|-----|-----|-----|-----|
| 差引き荷重(t) | 0.1 | 0.2 | 0.2 | 0.2 | 0.2 | 0.3 | 0.3 |

| ブーム長さ(m) | 45 | 48 | 51 | 54 | 57 | 60 | 63 |
|----------|-----|-----|-----|-----|-----|-----|-----|
| 差引き荷重(t) | 0.3 | 0.3 | 0.3 | 0.3 | 0.3 | 0.3 | 0.3 |

■クレーンジブ付き主ブーム(タワー共用ブーム)



| ブーム長さ(m) ジブ長さ(m) オフセット角度(°) 作業半径(m) | 30 | | | | | | | | ブーム長さ(m) ジブ長さ(m) オフセット角度(°) 作業半径(m) |
|--|--------------------|--------------------|--------------------|--------------------|--------------------|--------------------|--------------------|--------------------|--|
| | 10 | | 16 | | 22 | | 28 | | |
| | 10 | 30 | 10 | 30 | 10 | 30 | 10 | 30 | |
| 7.4 | 72.0 | 72.0 | 72.0 | 72.0 | 72.0 | 72.0 | 72.0 | 72.0 | 72.0 |
| 8 | 72.0 | 72.0 | 72.0 | 72.0 | 72.0 | 72.0 | 72.0 | 71.0 | 8 |
| 9 | 62.3 | 61.9 | 61.7 | 61.0 | 61.0 | 60.0 | 60.2 | 58.8 | 9 |
| 10 | 53.1 | 52.8 | 52.5 | 51.9 | 51.9 | 51.0 | 51.1 | 49.9 | 10 |
| 12 | 40.6 | 40.4 | 40.1 | 39.7 | 39.5 | 38.9 | 38.8 | 37.9 | 12 |
| 14 | 32.6 | 32.4 | 32.1 | 31.7 | 31.5 | 31.0 | 30.8 | 30.2 | 14 |
| 16 | 26.9 | 26.8 | 26.4 | 26.2 | 25.9 | 25.5 | 25.3 | 24.7 | 16 |
| 18 | 22.8 | 22.6 | 22.3 | 22.1 | 21.8 | 21.5 | 21.2 | 20.8 | 18 |
| 20 | 19.6 | 19.5 | 19.1 | 18.9 | 18.6 | 18.3 | 18.0 | 17.7 | 20 |
| 22 | 17.0 | 17.0 | 16.6 | 16.5 | 16.1 | 15.9 | 15.5 | 15.3 | 22 |
| 24 | 15.0 | 14.9 | 14.5 | 14.4 | 14.0 | 13.9 | 13.5 | 13.3 | 24 |
| 26 | 13.3 | 13.2 | 12.9 | 12.8 | 12.4 | 12.3 | 11.8 | 11.7 | 26 |
| 28 | 27.5 m x 12.2 t | 27.5 m x 12.2 t | 27.5 m x 11.8 t | 27.5 m x 11.7 t | 27.5 m x 11.3 t | 27.5 m x 11.2 t | 27.5 m x 10.8 t | 27.5 m x 10.7 t | 28 |
| 30 | | | | | | | | | 30 |

単位:t

| ブーム長さ(m) ジブ長さ(m) オフセット角度(°) 作業半径(m) | 33 | | | | | | | | ブーム長さ(m) ジブ長さ(m) オフセット角度(°) 作業半径(m) |
|--|-------------------|-------------------|-------------------|-------------------|-------------------|-------------------|-------------------|-------------------|--|
| | 10 | | 16 | | 22 | | 28 | | |
| | 10 | 30 | 10 | 30 | 10 | 30 | 10 | 30 | |
| 7.4 | 7.9 m x 70.5 t | 7.9 m x 70.4 t | 7.9 m x 69.5 t | 7.9 m x 69.4 t | 7.9 m x 68.3 t | 7.9 m x 68.0 t | 7.9 m x 66.8 t | 7.9 m x 66.4 t | 7.4 |
| 8 | 70.2 | 70.1 | 69.2 | 69.0 | 68.0 | 67.7 | 66.5 | 66.0 | 8 |
| 9 | 62.3 | 61.9 | 61.7 | 61.0 | 61.0 | 60.0 | 60.3 | 58.8 | 9 |
| 10 | 53.1 | 52.7 | 52.5 | 51.9 | 51.9 | 51.0 | 51.2 | 50.0 | 10 |
| 12 | 40.6 | 40.4 | 40.1 | 39.7 | 39.5 | 38.9 | 38.9 | 37.9 | 12 |
| 14 | 32.5 | 32.3 | 32.1 | 31.7 | 31.5 | 31.0 | 30.9 | 30.2 | 14 |
| 16 | 26.9 | 26.7 | 26.4 | 26.2 | 25.9 | 25.5 | 25.3 | 24.7 | 16 |
| 18 | 22.7 | 22.6 | 22.3 | 22.1 | 21.8 | 21.4 | 21.2 | 20.7 | 18 |
| 20 | 19.5 | 19.4 | 19.1 | 18.9 | 18.6 | 18.3 | 18.0 | 17.7 | 20 |
| 22 | 17.0 | 16.9 | 16.6 | 16.4 | 16.1 | 15.9 | 15.5 | 15.2 | 22 |
| 24 | 14.9 | 14.9 | 14.5 | 14.4 | 14.0 | 13.9 | 13.5 | 13.3 | 24 |
| 26 | 13.3 | 13.2 | 12.8 | 12.7 | 12.4 | 12.2 | 11.8 | 11.7 | 26 |
| 28 | 11.8 | 11.8 | 11.4 | 11.3 | 11.0 | 10.9 | 10.4 | 10.3 | 28 |
| 30 | 10.6 | 10.6 | 10.2 | 10.2 | 9.8 | 9.7 | 9.3 | 9.2 | 30 |
| 30.1 | 10.6 | 10.5 | 10.2 | 10.1 | 9.7 | 9.7 | 9.2 | 9.2 | 30.1 |

単位:t

・注意事項は、46 ページを参照してください。

■クレーンジブ付き主ブーム(タワー共用ブーム)



| ブーム長さ(m) ジブ長さ(m) オフセット角度(°) 作業半径(m) | 36 | | | | | | | | ブーム長さ(m) ジブ長さ(m) オフセット角度(°) 作業半径(m) |
|--|-------------------|-------------------|-------------------|-------------------|-------------------|-------------------|-------------------|-------------------|--|
| | 10 | | 16 | | 22 | | 28 | | |
| | 10 | 30 | 10 | 30 | 10 | 30 | 10 | 30 | |
| 8.5 | 60.0 | 60.0 | 60.0 | 60.0 | 60.0 | 60.0 | 58.9 | 58.4 | 8.5 |
| 9 | 60.0 | 60.0 | 60.0 | 60.0 | 59.0 | 58.7 | 57.6 | 57.2 | 9 |
| 10 | 53.0 | 52.7 | 52.5 | 51.9 | 51.9 | 51.0 | 51.2 | 49.9 | 10 |
| 12 | 40.5 | 40.3 | 40.0 | 39.6 | 39.5 | 38.8 | 38.8 | 37.9 | 12 |
| 14 | 32.4 | 32.2 | 32.0 | 31.6 | 31.4 | 30.9 | 30.8 | 30.1 | 14 |
| 16 | 26.8 | 26.6 | 26.3 | 26.0 | 25.8 | 25.4 | 25.2 | 24.7 | 16 |
| 18 | 22.6 | 22.5 | 22.2 | 21.9 | 21.7 | 21.3 | 21.1 | 20.6 | 18 |
| 20 | 19.4 | 19.3 | 19.0 | 18.8 | 18.5 | 18.2 | 17.9 | 17.6 | 20 |
| 22 | 16.9 | 16.8 | 16.4 | 16.3 | 16.0 | 15.7 | 15.4 | 15.1 | 22 |
| 24 | 14.8 | 14.7 | 14.4 | 14.3 | 13.9 | 13.7 | 13.4 | 13.2 | 24 |
| 26 | 13.1 | 13.0 | 12.7 | 12.6 | 12.2 | 12.1 | 11.7 | 11.5 | 26 |
| 28 | 11.7 | 11.6 | 11.3 | 11.2 | 10.8 | 10.7 | 10.3 | 10.2 | 28 |
| 30 | 10.5 | 10.4 | 10.1 | 10.0 | 9.6 | 9.5 | 9.1 | 9.0 | 30 |
| 32 | 9.4 | 9.4 | 9.0 | 9.0 | 8.6 | 8.5 | 8.1 | 8.0 | 32 |
| 34 | 32.7 m x 9.1 t | 32.7 m x 9.0 t | 32.7 m x 8.7 t | 32.7 m x 8.7 t | 32.7 m x 8.3 t | 32.7 m x 8.2 t | 32.7 m x 7.7 t | 32.7 m x 7.7 t | 34 |
| 35.3 | | | | | | | | | 35.3 |

単位:t

| ブーム長さ(m) ジブ長さ(m) オフセット角度(°) 作業半径(m) | 39 | | | | | | | | ブーム長さ(m) ジブ長さ(m) オフセット角度(°) 作業半径(m) |
|--|------|------|------|------|------|------|------|------|--|
| | 10 | | 16 | | 22 | | 28 | | |
| | 10 | 30 | 10 | 30 | 10 | 30 | 10 | 30 | |
| 9 | 56.3 | 56.1 | 55.3 | 55.1 | 54.1 | 53.7 | 52.7 | 52.2 | 9 |
| 10 | 52.9 | 52.5 | 52.3 | 51.7 | 51.8 | 50.8 | 50.5 | 49.8 | 10 |
| 12 | 40.4 | 40.1 | 39.9 | 39.4 | 39.3 | 38.6 | 38.7 | 37.8 | 12 |
| 14 | 32.3 | 32.1 | 31.8 | 31.4 | 31.3 | 30.7 | 30.7 | 29.9 | 14 |
| 16 | 26.6 | 26.4 | 26.2 | 25.9 | 25.7 | 25.2 | 25.1 | 24.5 | 16 |
| 18 | 22.4 | 22.3 | 22.0 | 21.7 | 21.5 | 21.1 | 21.0 | 20.5 | 18 |
| 20 | 19.2 | 19.1 | 18.8 | 18.6 | 18.3 | 18.0 | 17.8 | 17.4 | 20 |
| 22 | 16.7 | 16.6 | 16.3 | 16.1 | 15.8 | 15.5 | 15.3 | 14.9 | 22 |
| 24 | 14.6 | 14.5 | 14.2 | 14.1 | 13.7 | 13.5 | 13.2 | 13.0 | 24 |
| 26 | 12.9 | 12.8 | 12.5 | 12.4 | 12.1 | 11.9 | 11.6 | 11.3 | 26 |
| 28 | 11.5 | 11.4 | 11.1 | 11.0 | 10.6 | 10.5 | 10.2 | 10.0 | 28 |
| 30 | 10.2 | 10.2 | 9.9 | 9.8 | 9.4 | 9.3 | 9.0 | 8.8 | 30 |
| 32 | 9.2 | 9.2 | 8.8 | 8.8 | 8.4 | 8.3 | 7.9 | 7.7 | 32 |
| 34 | 8.3 | 8.3 | 7.9 | 7.9 | 7.4 | 7.4 | 6.9 | 6.8 | 34 |
| 35.3 | 7.8 | 7.7 | 7.4 | 7.3 | 6.9 | 6.8 | 6.3 | 6.2 | 35.3 |

単位:t

・注意事項は、46 ページを参照してください。

■クレーンジブ付き主ブーム(タワー共用ブーム)



| ブーム長さ(m) ジブ長さ(m) オフセット角度(°) 作業半径(m) | 42 | | | | | | | | ブーム長さ(m) ジブ長さ(m) オフセット角度(°) 作業半径(m) |
|--|-------------------|-------------------|-------------------|-------------------|-------------------|-------------------|-------------------|-------------------|--|
| | 10 | | 16 | | 22 | | 28 | | |
| | 10 | 30 | 10 | 30 | 10 | 30 | 10 | 30 | |
| 9.6 | 48.0 | 48.0 | 48.0 | 48.0 | 48.0 | 47.7 | 46.7 | 46.2 | 9.6 |
| 10 | 48.0 | 48.0 | 48.0 | 48.0 | 47.3 | 47.0 | 46.0 | 45.5 | 10 |
| 12 | 40.4 | 40.1 | 39.9 | 39.4 | 39.4 | 38.7 | 38.8 | 37.8 | 12 |
| 14 | 32.3 | 32.1 | 31.8 | 31.5 | 31.3 | 30.8 | 30.8 | 30.0 | 14 |
| 16 | 26.6 | 26.4 | 26.2 | 25.9 | 25.7 | 25.2 | 25.2 | 24.5 | 16 |
| 18 | 22.4 | 22.3 | 22.0 | 21.8 | 21.5 | 21.2 | 21.0 | 20.5 | 18 |
| 20 | 19.2 | 19.1 | 18.8 | 18.6 | 18.3 | 18.0 | 17.8 | 17.4 | 20 |
| 22 | 16.7 | 16.6 | 16.3 | 16.1 | 15.8 | 15.5 | 15.3 | 14.9 | 22 |
| 24 | 14.6 | 14.5 | 14.2 | 14.0 | 13.7 | 13.5 | 13.3 | 13.0 | 24 |
| 26 | 12.9 | 12.8 | 12.5 | 12.4 | 12.1 | 11.9 | 11.6 | 11.3 | 26 |
| 28 | 11.4 | 11.4 | 11.1 | 10.9 | 10.6 | 10.5 | 10.2 | 9.9 | 28 |
| 30 | 10.2 | 10.2 | 9.8 | 9.7 | 9.4 | 9.3 | 9.0 | 8.8 | 30 |
| 32 | 9.2 | 9.1 | 8.8 | 8.7 | 8.4 | 8.3 | 7.8 | 7.7 | 32 |
| 34 | 8.2 | 8.2 | 7.9 | 7.8 | 7.4 | 7.3 | 6.8 | 6.7 | 34 |
| 36 | 7.4 | 7.4 | 7.0 | 6.9 | 6.5 | 6.4 | 6.0 | 5.9 | 36 |
| 38 | 37.9 m x 6.7 t | 37.9 m x 6.7 t | 37.9 m x 6.3 t | 37.9 m x 6.2 t | 37.9 m x 5.8 t | 37.9 m x 5.7 t | 37.9 m x 5.2 t | 37.9 m x 5.2 t | 38 |
| 40 | | | | | | | | | 40 |

単位:t

| ブーム長さ(m) ジブ長さ(m) オフセット角度(°) 作業半径(m) | 45 | | | | | | | | ブーム長さ(m) ジブ長さ(m) オフセット角度(°) 作業半径(m) |
|--|--------------------|--------------------|--------------------|--------------------|--------------------|--------------------|--------------------|--------------------|--|
| | 10 | | 16 | | 22 | | 28 | | |
| | 10 | 30 | 10 | 30 | 10 | 30 | 10 | 30 | |
| 9.6 | 10.1 m x 45.2 t | 10.1 m x 45.1 t | 10.1 m x 44.3 t | 10.1 m x 44.1 t | 10.1 m x 43.2 t | 10.1 m x 42.8 t | 10.1 m x 41.9 t | 10.1 m x 41.3 t | 9.6 |
| 10 | 45.2 t | 45.1 t | 44.3 t | 44.1 t | 43.2 t | 42.8 t | 41.9 t | 41.3 t | 10 |
| 12 | 40.2 | 39.9 | 39.8 | 39.3 | 39.2 | 38.5 | 38.7 | 37.6 | 12 |
| 14 | 32.1 | 31.9 | 31.7 | 31.3 | 31.2 | 30.6 | 30.6 | 29.8 | 14 |
| 16 | 26.4 | 26.2 | 26.0 | 25.7 | 25.5 | 25.1 | 25.0 | 24.3 | 16 |
| 18 | 22.2 | 22.1 | 21.8 | 21.6 | 21.4 | 21.0 | 20.9 | 20.3 | 18 |
| 20 | 19.0 | 18.9 | 18.6 | 18.4 | 18.2 | 17.8 | 17.7 | 17.2 | 20 |
| 22 | 16.5 | 16.3 | 16.1 | 15.9 | 15.6 | 15.3 | 15.1 | 14.7 | 22 |
| 24 | 14.4 | 14.3 | 14.0 | 13.8 | 13.6 | 13.3 | 13.1 | 12.8 | 24 |
| 26 | 12.7 | 12.6 | 12.3 | 12.1 | 11.9 | 11.6 | 11.4 | 11.1 | 26 |
| 28 | 11.2 | 11.2 | 10.8 | 10.7 | 10.4 | 10.3 | 10.0 | 9.7 | 28 |
| 30 | 10.0 | 9.9 | 9.6 | 9.5 | 9.2 | 9.1 | 8.7 | 8.5 | 30 |
| 32 | 8.9 | 8.9 | 8.6 | 8.5 | 8.1 | 8.0 | 7.6 | 7.4 | 32 |
| 34 | 8.0 | 8.0 | 7.6 | 7.5 | 7.1 | 7.0 | 6.6 | 6.4 | 34 |
| 36 | 7.2 | 7.1 | 6.7 | 6.6 | 6.2 | 6.1 | 5.7 | 5.6 | 36 |
| 38 | 6.4 | 6.3 | 5.9 | 5.9 | 5.4 | 5.4 | 4.9 | 4.8 | 38 |
| 40 | 5.7 | 5.6 | 5.2 | 5.2 | 4.8 | 4.7 | 4.2 | 4.2 | 40 |
| 40.5 | 5.5 | 5.5 | 5.1 | 5.0 | 4.6 | 4.6 | 4.1 | 4.0 | 40.5 |

単位:t

・注意事項は、46 ページを参照してください。

■クレーンジブ付き主ブーム(タワー共用ブーム)



| ブーム長さ(m) ジブ長さ(m) オフセット角度(°) 作業半径(m) | 48 | | | | | | | | ブーム長さ(m) ジブ長さ(m) オフセット角度(°) 作業半径(m) | |
|--|-------------------|-------------------|-------------------|-------------------|-------------------|-------------------|-------------------|-------------------|--|------|
| | 10 | | 16 | | 22 | | 28 | | | |
| | 10 | 30 | 10 | 30 | 10 | 30 | 10 | 30 | | |
| 10.6 | 36.0 | 36.0 | 36.0 | 36.0 | 36.0 | 36.0 | 36.0 | 36.0 | 36.0 | 10.6 |
| 12 | 36.0 | 36.0 | 36.0 | 36.0 | 36.0 | 36.0 | 36.0 | 35.4 | 34.9 | 12 |
| 14 | 32.1 | 31.9 | 31.7 | 31.3 | 31.2 | 30.6 | 30.7 | 30.7 | 29.9 | 14 |
| 16 | 26.4 | 26.3 | 26.0 | 25.7 | 25.6 | 25.1 | 25.0 | 25.0 | 24.4 | 16 |
| 18 | 22.2 | 26.3 | 21.8 | 21.6 | 21.4 | 21.0 | 20.9 | 20.9 | 20.3 | 18 |
| 20 | 19.0 | 18.9 | 18.6 | 18.4 | 18.2 | 17.8 | 17.7 | 17.7 | 17.2 | 20 |
| 22 | 16.5 | 16.3 | 16.1 | 15.9 | 15.6 | 15.3 | 15.2 | 15.2 | 14.8 | 22 |
| 24 | 14.4 | 14.3 | 14.0 | 13.8 | 13.6 | 13.3 | 13.1 | 13.1 | 12.8 | 24 |
| 26 | 12.7 | 12.6 | 12.3 | 12.1 | 11.9 | 11.6 | 11.4 | 11.4 | 11.1 | 26 |
| 28 | 11.2 | 11.1 | 10.8 | 10.7 | 10.4 | 10.2 | 10.0 | 10.0 | 9.7 | 28 |
| 30 | 10.0 | 9.9 | 9.6 | 9.5 | 9.2 | 9.0 | 8.7 | 8.7 | 8.5 | 30 |
| 32 | 8.9 | 8.9 | 8.5 | 8.5 | 8.1 | 7.9 | 7.6 | 7.6 | 7.3 | 32 |
| 34 | 8.0 | 7.9 | 7.6 | 7.5 | 7.1 | 6.9 | 6.5 | 6.5 | 6.4 | 34 |
| 36 | 7.1 | 7.1 | 6.7 | 6.6 | 6.2 | 6.1 | 5.7 | 5.7 | 5.5 | 36 |
| 38 | 6.3 | 6.3 | 5.9 | 5.8 | 5.4 | 5.3 | 4.9 | 4.9 | 4.7 | 38 |
| 40 | 5.6 | 5.6 | 5.2 | 5.1 | 4.7 | 4.6 | 4.2 | 4.2 | 4.1 | 40 |
| 42 | 5.0 | 4.9 | 4.5 | 4.5 | 4.1 | 4.0 | 3.6 | 3.6 | 3.5 | 42 |
| 44 | 43.1 m x 4.6 t | 43.1 m x 4.6 t | 43.1 m x 4.2 t | 43.1 m x 4.2 t | 43.1 m x 3.8 t | 43.1 m x 3.7 t | 43.1 m x 3.3 t | 43.1 m x 3.2 t | 43.1 m x 3.2 t | 44 |
| 45.7 | | | | | | | | | | 45.7 |

単位:t

| ブーム長さ(m) ジブ長さ(m) オフセット角度(°) 作業半径(m) | 51 | | | | | | | | ブーム長さ(m) ジブ長さ(m) オフセット角度(°) 作業半径(m) |
|--|--------------------|--------------------|--------------------|--------------------|--------------------|--------------------|--------------------|--------------------|--|
| | 10 | | 16 | | 22 | | 28 | | |
| | 10 | 30 | 10 | 30 | 10 | 30 | 10 | 30 | |
| 10.6 | 11.2 m x 36.0 t | 11.2 m x 36.0 t | 11.2 m x 35.5 t | 11.2 m x 35.3 t | 11.2 m x 34.5 t | 11.2 m x 34.1 t | 11.2 m x 33.3 t | 11.2 m x 32.8 t | 10.6 |
| 12 | 35.5 | 35.4 | 34.6 | 34.4 | 33.5 | 33.2 | 32.4 | 31.9 | 12 |
| 14 | 32.0 | 31.8 | 31.6 | 31.2 | 31.1 | 30.5 | 30.2 | 29.8 | 14 |
| 16 | 26.4 | 26.2 | 25.9 | 25.6 | 25.5 | 25.0 | 25.0 | 24.3 | 16 |
| 18 | 22.1 | 22.0 | 21.7 | 21.5 | 21.3 | 20.9 | 20.8 | 20.2 | 18 |
| 20 | 18.9 | 18.8 | 18.5 | 18.3 | 18.1 | 17.7 | 17.6 | 17.1 | 20 |
| 22 | 16.4 | 16.2 | 16.0 | 15.8 | 15.5 | 15.2 | 15.1 | 14.7 | 22 |
| 24 | 14.3 | 14.2 | 13.9 | 13.7 | 13.5 | 13.2 | 13.0 | 12.7 | 24 |
| 26 | 12.6 | 12.5 | 12.2 | 12.0 | 11.8 | 11.5 | 11.3 | 11.0 | 26 |
| 28 | 11.1 | 11.0 | 10.7 | 10.6 | 10.3 | 10.1 | 9.9 | 9.6 | 28 |
| 30 | 9.9 | 9.8 | 9.5 | 9.4 | 9.1 | 8.9 | 8.6 | 8.3 | 30 |
| 32 | 8.8 | 8.7 | 8.4 | 8.3 | 8.0 | 7.8 | 7.4 | 7.2 | 32 |
| 34 | 7.9 | 7.8 | 7.4 | 7.3 | 6.9 | 6.8 | 6.4 | 6.2 | 34 |
| 36 | 7.0 | 6.9 | 6.5 | 6.4 | 6.0 | 5.9 | 5.5 | 5.3 | 36 |
| 38 | 6.2 | 6.1 | 5.7 | 5.6 | 5.3 | 5.1 | 4.7 | 4.6 | 38 |
| 40 | 5.4 | 5.4 | 5.0 | 4.9 | 4.5 | 4.5 | 4.0 | 3.9 | 40 |
| 42 | 4.8 | 4.8 | 4.4 | 4.3 | 3.9 | 3.8 | 3.4 | 3.3 | 42 |
| 44 | 4.2 | 4.2 | 3.8 | 3.8 | 3.4 | 3.3 | 2.9 | 2.8 | 44 |
| 45.7 | 3.8 | 3.8 | 3.4 | 3.3 | 2.9 | 2.9 | 2.4 | 2.4 | 45.7 |

単位:t

・注意事項は、46 ページを参照してください。

■クレーンジブ付き主ブーム(タワー共用ブーム)



| | | 54 | | | | | | | | 単位:t |
|------------|---------|-------------------|-------------------|-------------------|-------------------|-------------------|-------------------|-------------------|-------------------|------------|
| ブーム長さ(m) | ジブ長さ(m) | 10 | | 16 | | 22 | | 28 | | ブーム長さ(m) |
| オフセット角度(°) | 作業半径(m) | 10 | 30 | 10 | 30 | 10 | 30 | 10 | 30 | オフセット角度(°) |
| 作業半径(m) | 作業半径(m) | | | | | | | | | 作業半径(m) |
| 11.7 | | 32.9 | 32.7 | 31.9 | 31.7 | 30.9 | 30.6 | 29.7 | 29.2 | 11.7 |
| 12 | | 32.5 | 32.4 | 31.6 | 31.4 | 30.6 | 30.3 | 29.4 | 29.0 | 12 |
| 14 | | 30.3 | 30.3 | 29.5 | 29.4 | 28.6 | 28.4 | 27.5 | 27.2 | 14 |
| 16 | | 26.2 | 26.0 | 25.8 | 25.4 | 25.3 | 24.8 | 24.8 | 24.1 | 16 |
| 18 | | 22.0 | 21.8 | 21.6 | 21.3 | 21.1 | 20.7 | 20.6 | 20.0 | 18 |
| 20 | | 18.7 | 18.6 | 18.3 | 18.1 | 17.9 | 17.5 | 17.4 | 16.9 | 20 |
| 22 | | 16.2 | 16.0 | 15.8 | 15.6 | 15.3 | 15.0 | 14.9 | 14.5 | 22 |
| 24 | | 14.1 | 14.0 | 13.7 | 13.5 | 13.3 | 13.0 | 12.8 | 12.5 | 24 |
| 26 | | 12.3 | 12.2 | 12.0 | 11.8 | 11.6 | 11.3 | 11.1 | 10.8 | 26 |
| 28 | | 10.9 | 10.8 | 10.5 | 10.4 | 10.1 | 9.9 | 9.7 | 9.4 | 28 |
| 30 | | 9.7 | 9.6 | 9.3 | 9.2 | 8.9 | 8.7 | 8.4 | 8.1 | 30 |
| 32 | | 8.6 | 8.5 | 8.2 | 8.0 | 7.7 | 7.5 | 7.2 | 6.9 | 32 |
| 34 | | 7.6 | 7.5 | 7.2 | 7.0 | 6.7 | 6.5 | 6.2 | 5.9 | 34 |
| 36 | | 6.7 | 6.6 | 6.2 | 6.1 | 5.8 | 5.6 | 5.3 | 5.1 | 36 |
| 38 | | 5.9 | 5.8 | 5.4 | 5.4 | 5.0 | 4.9 | 4.5 | 4.3 | 38 |
| 40 | | 5.2 | 5.1 | 4.7 | 4.7 | 4.3 | 4.2 | 3.8 | 3.6 | 40 |
| 42 | | 4.5 | 4.5 | 4.1 | 4.0 | 3.6 | 3.5 | 3.2 | 3.0 | 42 |
| 44 | | 3.9 | 3.9 | 3.5 | 3.5 | 3.1 | 3.0 | 2.6 | 2.5 | 44 |
| 46 | | 3.4 | 3.4 | 3.0 | 3.0 | 2.6 | 2.5 | 2.1 | 2.0 | 46 |
| 48 | | 3.0 | 2.9 | 2.5 | 2.5 | 2.1 | 2.1 | 47.0 m x 1.9 t | 46.7 m x 1.9 t | 48 |
| 50 | | 48.3 m x 2.9 t | 48.3 m x 2.9 t | 48.3 m x 2.5 t | 48.3 m x 2.5 t | 48.3 m x 2.0 t | 48.3 m x 2.0 t | | | 50 |
| 50.9 | | | | | | | | | | 50.9 |

| | | 57 | | | | | | | | 単位:t |
|------------|---------|--------------------|--------------------|--------------------|--------------------|--------------------|--------------------|--------------------|--------------------|------------|
| ブーム長さ(m) | ジブ長さ(m) | 10 | | 16 | | 22 | | 28 | | ブーム長さ(m) |
| オフセット角度(°) | 作業半径(m) | 10 | 30 | 10 | 30 | 10 | 30 | 10 | 30 | オフセット角度(°) |
| 作業半径(m) | 作業半径(m) | | | | | | | | | 作業半径(m) |
| 11.7 | | 12.3 m x 29.6 t | 12.3 m x 29.4 t | 12.3 m x 28.7 t | 12.3 m x 28.4 t | 12.3 m x 27.7 t | 12.3 m x 27.3 t | 12.3 m x 26.5 t | 12.3 m x 26.0 t | 11.7 |
| 12 | | | | | | | | | | 12 |
| 14 | | 27.9 | 27.8 | 27.0 | 26.9 | 26.1 | 25.9 | 25.1 | 24.7 | 14 |
| 16 | | 25.9 | 25.8 | 25.1 | 25.0 | 24.3 | 24.1 | 23.3 | 23.1 | 16 |
| 18 | | 21.8 | 21.7 | 21.5 | 21.2 | 21.0 | 20.6 | 20.5 | 19.9 | 18 |
| 20 | | 18.6 | 18.5 | 18.2 | 18.0 | 17.8 | 17.4 | 17.3 | 16.8 | 20 |
| 22 | | 16.0 | 15.9 | 15.7 | 15.4 | 15.2 | 14.9 | 14.8 | 14.4 | 22 |
| 24 | | 14.0 | 13.8 | 13.6 | 13.4 | 13.2 | 12.9 | 12.7 | 12.3 | 24 |
| 26 | | 12.2 | 12.1 | 11.9 | 11.7 | 11.5 | 11.2 | 11.0 | 10.7 | 26 |
| 28 | | 10.8 | 10.7 | 10.4 | 10.3 | 10.0 | 9.8 | 9.6 | 9.2 | 28 |
| 30 | | 9.5 | 9.4 | 9.2 | 9.0 | 8.7 | 8.5 | 8.2 | 7.9 | 30 |
| 32 | | 8.5 | 8.4 | 8.0 | 7.9 | 7.6 | 7.4 | 7.0 | 6.8 | 32 |
| 34 | | 7.4 | 7.4 | 7.0 | 6.9 | 6.5 | 6.3 | 6.0 | 5.8 | 34 |
| 36 | | 6.5 | 6.4 | 6.1 | 6.0 | 5.6 | 5.5 | 5.1 | 4.9 | 36 |
| 38 | | 5.7 | 5.6 | 5.3 | 5.2 | 4.8 | 4.7 | 4.3 | 4.1 | 38 |
| 40 | | 5.0 | 4.9 | 4.6 | 4.5 | 4.1 | 4.0 | 3.6 | 3.5 | 40 |
| 42 | | 4.4 | 4.3 | 3.9 | 3.9 | 3.5 | 3.4 | 3.0 | 2.9 | 42 |
| 44 | | 3.8 | 3.7 | 3.4 | 3.3 | 2.9 | 2.8 | 2.4 | 2.3 | 44 |
| 46 | | 3.3 | 3.2 | 2.8 | 2.8 | 2.4 | 2.3 | 1.9 | 45.9 m x 1.9 t | 46 |
| 48 | | 2.8 | 2.8 | 2.4 | 2.3 | 1.9 | 1.9 | 46.3 m x 1.9 t | | 48 |
| 50 | | 2.4 | 2.3 | 2.0 | 1.9 | 48.4 m x 1.9 t | 48.1 m x 1.9 t | | | 50 |
| 50.9 | | 2.2 | 2.2 | 50.5 m x 1.9 t | 50.3 m x 1.9 t | | | | | 50.9 |

・注意事項は、46ページを参照してください。

■クレーンジブ付き主ブーム(タワー共用ブーム)



| ブーム長さ(m) ジブ長さ(m) オフセット角度(°) 作業半径(m) | 60 | | | | | | | | ブーム長さ(m) ジブ長さ(m) オフセット角度(°) 作業半径(m) |
|--|------|-------------------|-------------------|-------------------|-------------------|-------------------|-------------------|-------------------|--|
| | 10 | | 16 | | 22 | | 28 | | |
| | 10 | 30 | 10 | 30 | 10 | 30 | 10 | 30 | |
| 12.9 | 24.0 | 24.0 | 24.0 | 24.0 | 24.0 | 24.0 | 23.3 | 22.8 | 12.9 |
| 14 | 24.0 | 24.0 | 24.0 | 24.0 | 23.4 | 23.2 | 22.4 | 22.0 | 14 |
| 16 | 23.3 | 23.3 | 22.6 | 22.5 | 21.7 | 21.6 | 20.8 | 20.6 | 16 |
| 18 | 21.7 | 21.6 | 21.0 | 20.9 | 20.2 | 20.1 | 19.3 | 19.2 | 18 |
| 20 | 18.6 | 18.5 | 18.2 | 18.0 | 17.8 | 17.4 | 17.4 | 16.9 | 20 |
| 22 | 16.0 | 15.9 | 15.7 | 15.4 | 15.3 | 14.9 | 14.8 | 14.4 | 22 |
| 24 | 13.9 | 13.8 | 13.6 | 13.4 | 13.2 | 12.9 | 12.8 | 12.4 | 24 |
| 26 | 12.2 | 12.1 | 11.9 | 11.7 | 11.5 | 11.2 | 11.0 | 10.7 | 26 |
| 28 | 10.8 | 10.7 | 10.4 | 10.2 | 10.0 | 9.8 | 9.6 | 9.2 | 28 |
| 30 | 9.5 | 9.4 | 9.2 | 9.0 | 8.7 | 8.5 | 8.2 | 7.9 | 30 |
| 32 | 8.4 | 8.3 | 8.0 | 7.8 | 7.5 | 7.3 | 7.0 | 6.7 | 32 |
| 34 | 7.4 | 7.3 | 6.9 | 6.8 | 6.5 | 6.3 | 6.0 | 5.7 | 34 |
| 36 | 6.5 | 6.4 | 6.0 | 5.9 | 5.6 | 5.4 | 5.1 | 4.8 | 36 |
| 38 | 5.6 | 5.6 | 5.2 | 5.1 | 4.8 | 4.6 | 4.3 | 4.1 | 38 |
| 40 | 4.9 | 4.8 | 4.5 | 4.4 | 4.0 | 3.9 | 3.6 | 3.4 | 40 |
| 42 | 4.3 | 4.2 | 3.8 | 3.8 | 3.4 | 3.3 | 2.9 | 2.8 | 42 |
| 44 | 3.7 | 3.6 | 3.3 | 3.2 | 2.8 | 2.7 | 2.3 | 2.2 | 44 |
| 46 | 3.1 | 3.1 | 2.7 | 2.7 | 2.3 | 2.2 | 45.9 m x 1.9 t | 45.4 m x 1.9 t | 46 |
| 48 | 2.7 | 2.6 | 2.3 | 2.2 | 47.8 m x 1.9 t | 47.5 m x 1.9 t | | | 48 |
| 50 | 2.2 | 2.2 | 49.9 m x 1.9 t | 49.6 m x 1.9 t | | | | | 50 |
| 51.9 | 1.9 | 51.7 m x 1.9 t | | | | | | | 51.9 |

単位:t

| ブーム長さ(m) ジブ長さ(m) オフセット角度(°) 作業半径(m) | 63 | | | | | | | | ブーム長さ(m) ジブ長さ(m) オフセット角度(°) 作業半径(m) |
|--|--------------------|--------------------|--------------------|--------------------|--------------------|--------------------|--------------------|--------------------|--|
| | 10 | | 16 | | 22 | | 28 | | |
| | 10 | 30 | 10 | 30 | 10 | 30 | 10 | 30 | |
| 12.9 | 13.5 m x 23.2 t | 13.5 m x 23.1 t | 13.5 m x 22.4 t | 13.5 m x 22.3 t | 13.5 m x 21.5 t | 13.5 m x 21.3 t | 13.5 m x 20.5 t | 13.5 m x 20.1 t | 12.9 |
| 14 | 22.8 | 22.7 | 22.0 | 21.9 | 21.2 | 20.9 | 20.2 | 19.8 | 14 |
| 16 | 21.2 | 21.2 | 20.5 | 20.4 | 19.6 | 19.5 | 18.7 | 18.5 | 16 |
| 18 | 19.7 | 19.7 | 19.0 | 18.9 | 18.2 | 18.1 | 17.3 | 17.2 | 18 |
| 20 | 18.3 | 18.3 | 17.6 | 17.6 | 16.9 | 16.8 | 16.1 | 15.9 | 20 |
| 22 | 15.8 | 15.7 | 15.5 | 15.2 | 15.1 | 14.7 | 14.6 | 14.2 | 22 |
| 24 | 13.8 | 13.6 | 13.4 | 13.2 | 13.0 | 12.7 | 12.6 | 12.2 | 24 |
| 26 | 12.0 | 11.9 | 11.7 | 11.5 | 11.3 | 11.0 | 10.8 | 10.5 | 26 |
| 28 | 10.6 | 10.5 | 10.2 | 10.0 | 9.8 | 9.5 | 9.3 | 8.9 | 28 |
| 30 | 9.3 | 9.2 | 8.9 | 8.7 | 8.4 | 8.2 | 7.9 | 7.6 | 30 |
| 32 | 8.1 | 8.1 | 7.7 | 7.6 | 7.3 | 7.0 | 6.8 | 6.5 | 32 |
| 34 | 7.1 | 7.0 | 6.7 | 6.5 | 6.2 | 6.0 | 5.7 | 5.5 | 34 |
| 36 | 6.2 | 6.1 | 5.8 | 5.6 | 5.3 | 5.1 | 4.8 | 4.6 | 36 |
| 38 | 5.4 | 5.3 | 4.9 | 4.8 | 4.5 | 4.3 | 4.0 | 3.8 | 38 |
| 40 | 4.6 | 4.6 | 4.2 | 4.1 | 3.8 | 3.6 | 3.3 | 3.1 | 40 |
| 42 | 4.0 | 3.9 | 3.6 | 3.5 | 3.1 | 3.0 | 2.7 | 2.5 | 42 |
| 44 | 3.4 | 3.3 | 3.0 | 2.9 | 2.6 | 2.4 | 2.1 | 1.9 | 44 |
| 46 | 2.9 | 2.8 | 2.5 | 2.4 | 2.0 | 1.9 | 44.8 m x 1.9 t | 44.3 m x 1.9 t | 46 |
| 48 | 2.4 | 2.3 | 2.0 | 1.9 | 46.7 m x 1.9 t | 46.3 m x 1.9 t | | | 48 |
| 50 | 1.9 | 1.9 | 48.6 m x 1.9 t | 48.3 m x 1.9 t | | | | | 50 |
| 51.9 | 50.4 m x 1.9 t | 50.2 m x 1.9 t | | | | | | | 51.9 |

単位:t

・注意事項は、46 ページを参照してください。

■第3ウインチ使用時の主ブーム(タワー共用ブーム)



単位:t

| 作業半径 (m) | 主ブーム長さ(m) | | | | | | | | | | | 作業半径 (m) |
|-------------|-----------|----------|----------|----------|----------|----------|----------|----------|----------|----------|----------|-------------|
| | 15 | 18 | 21 | 24 | 27 | 30 | 33 | 36 | 39 | 42 | 45 | |
| 4.6 | 120.0 | 5.2 m x | | | | | | | | | | 4.6 |
| 5 | 120.0 | 108.0 t | 5.7 m x | | | | | | | | | 5 |
| 5.5 | 109.9 | 108.0 | 84.0 t | 6.3 m x | 6.8 m x | | | | | | | 5.5 |
| 6 | 101.1 | 101.0 | 84.0 | 72.0 t | 72.0 t | 7.4 m x | 7.9 m x | | | | | 6 |
| 7 | 87.0 | 86.9 | 84.0 | 72.0 | 72.0 | 60.0 t | 48.0 t | 8.5 m x | | | | 7 |
| 8 | 75.8 | 75.9 | 76.0 | 72.0 | 72.0 | 60.0 | 48.0 | 48.0 t | | 9.6 m x | | 8 |
| 9 | 63.3 | 63.4 | 63.5 | 63.5 | 63.5 | 60.0 | 48.0 | 48.0 | 48.0 | 36.0 t | 10.1 m x | 9 |
| 10 | 54.2 | 54.3 | 54.4 | 54.4 | 54.3 | 54.3 | 48.0 | 48.0 | 48.0 | 36.0 t | 36.0 t | 10 |
| 12 | 41.9 | 41.9 | 42.0 | 42.0 | 41.9 | 41.8 | 41.9 | 41.7 | 41.6 | 36.0 | 36.0 | 12 |
| 14 | 33.9 | 33.9 | 33.9 | 34.0 | 33.8 | 33.8 | 33.8 | 33.6 | 33.5 | 33.5 | 33.3 | 14 |
| 16 | 14.5 m x | 28.3 | 28.3 | 28.3 | 28.2 | 28.1 | 28.2 | 28.0 | 27.8 | 27.8 | 27.7 | 16 |
| 18 | 32.3 t | 17.1 m x | 24.2 | 24.2 | 24.0 | 24.0 | 24.0 | 23.8 | 23.6 | 23.7 | 23.5 | 18 |
| 20 | | 25.9 t | 19.7 m x | 21.0 | 20.8 | 20.8 | 20.8 | 20.6 | 20.4 | 20.4 | 20.3 | 20 |
| 22 | | | 21.4 t | 18.4 | 18.3 | 18.2 | 18.2 | 18.1 | 17.9 | 17.9 | 17.7 | 22 |
| 24 | | | | 22.3 m x | 16.3 | 16.2 | 16.2 | 16.0 | 15.8 | 15.8 | 15.6 | 24 |
| 26 | | | | 18.1 t | 24.9 m x | 14.4 | 14.5 | 14.3 | 14.1 | 14.1 | 13.9 | 26 |
| 28 | | | | | 15.5 t | 27.5 m x | 13.0 | 12.8 | 12.7 | 12.6 | 12.4 | 28 |
| 30 | | | | | | 13.3 t | 11.8 | 11.6 | 11.4 | 11.4 | 11.2 | 30 |
| 32 | | | | | | | 30.1 m x | 10.5 | 10.4 | 10.3 | 10.1 | 32 |
| 34 | | | | | | | 11.7 t | 32.7 m x | 9.4 | 9.4 | 9.2 | 34 |
| 36 | | | | | | | | 10.2 t | 35.3 m x | 8.6 | 8.4 | 36 |
| 38 | | | | | | | | | 8.9 t | 37.9 m x | 7.7 | 38 |
| 40 | | | | | | | | | | 7.9 t | 7.0 | 40 |
| 42 | | | | | | | | | | | 40.5 m x | 42 |
| 44 | | | | | | | | | | | 6.9 t | 44 |

単位:t

| 作業半径 (m) | 主ブーム長さ(m) | | | | | | 作業半径 (m) |
|-------------|-----------|----------|----------|----------|----------|----------|-------------|
| | 48 | 51 | 54 | 57 | 60 | 63 | |
| 9 | 10.6 m x | 11.2 m x | 11.7 m x | | | | 9 |
| 10 | 36.0 t | 24.0 t | 24.0 t | 12.3 m x | 12.9 m x | 13.5 m x | 10 |
| 12 | 36.0 | 24.0 | 24.0 | 24.0 t | 24.0 t | 24.0 t | 12 |
| 14 | 33.3 | 24.0 | 24.0 | 24.0 | 24.0 | 24.0 | 14 |
| 16 | 27.6 | 24.0 | 24.0 | 24.0 | 24.0 | 24.0 | 16 |
| 18 | 23.4 | 23.4 | 23.2 | 23.2 | 23.1 | 22.9 | 18 |
| 20 | 20.2 | 20.2 | 20.0 | 19.9 | 19.8 | 19.6 | 20 |
| 22 | 17.6 | 17.6 | 17.4 | 17.3 | 17.2 | 17.1 | 22 |
| 24 | 15.5 | 15.5 | 15.3 | 15.2 | 15.1 | 15.0 | 24 |
| 26 | 13.8 | 13.8 | 13.6 | 13.5 | 13.4 | 13.2 | 26 |
| 28 | 12.4 | 12.3 | 12.2 | 12.1 | 11.9 | 11.8 | 28 |
| 30 | 11.1 | 11.1 | 10.9 | 10.8 | 10.7 | 10.5 | 30 |
| 32 | 10.1 | 10.0 | 9.8 | 9.7 | 9.6 | 9.4 | 32 |
| 34 | 9.1 | 9.1 | 8.9 | 8.8 | 8.7 | 8.5 | 34 |
| 36 | 8.3 | 8.3 | 8.1 | 8.0 | 7.9 | 7.7 | 36 |
| 38 | 7.6 | 7.5 | 7.3 | 7.2 | 7.1 | 6.9 | 38 |
| 40 | 6.9 | 6.9 | 6.7 | 6.6 | 6.5 | 6.3 | 40 |
| 42 | 6.4 | 6.3 | 6.1 | 6.0 | 5.9 | 5.7 | 42 |
| 44 | 43.1 m x | 5.8 | 5.6 | 5.5 | 5.4 | 5.2 | 44 |
| 46 | 6.1 t | 45.7 m x | 5.1 | 5.0 | 4.9 | 4.7 | 46 |
| 48 | | 5.3 t | 4.7 | 4.6 | 4.4 | 4.2 | 48 |
| 50 | | | 48.3 m x | 4.2 | 4.1 | 3.9 | 50 |
| 52 | | | 4.6 t | 50.9 m x | 3.7 | 3.5 | 52 |
| 54 | | | | 4.0 t | 53.2 m x | 3.1 | 54 |
| 55.8 | | | | | 3.5 t | 2.9 | 55.8 |

- 上表に示す定格総荷重は、水平堅土上の定置荷役における値で、転倒荷重の78%以内、および移動式クレーン構造規格で定める前方安定度以上です。実際につり上げられる荷重は、上表の定格総荷重からフックなどのつり具一切の質量を差し引いた値です。
- 太線の値は強度に基づいています。
- 作業半径とは、荷をつった状態での旋回中心からつり荷の重心までの水平距離です。
- カウンタウエイトは、標準仕様(49.6t)です。
- 表中の○○ m x ○○ t は、作業半径 m x 定格総荷重 t を示します。
- 巻上ロープ掛数と定格総荷重の最大値は右表(上側)の通りです。
- ブームにスカイウォークが取り付いた状態で作業する場合の定格総荷重は、上表の定格総荷重から右表(下側)の値を差し引いた値となります。
- ロープ掛数1本掛けでは使用できません。

| フック容量 | フック質量(t) | 定格総荷重の最大値(t) | | | | | | | | | |
|-------|----------|--------------|-----|-----|-----|-----|-----|-----|-----|-----|--|
| | | 10本掛 | 9本掛 | 8本掛 | 7本掛 | 6本掛 | 5本掛 | 4本掛 | 3本掛 | 2本掛 | |
| 120 t | 1.64 | 120 | 108 | 96 | 84 | 72 | 60 | 48 | 36 | 24 | |
| 80 t | 1.35 | | | | 80 | 72 | 60 | 48 | 36 | 24 | |
| 35 t | 0.90 | | | | | | | | 35 | 24 | |

| ブーム長さ (m) | 15 | 18 | 21 | 24 | 27 | 30 | 33 | 36 | 39 |
|-----------|-----|-----|-----|-----|-----|-----|-----|-----|-----|
| 差引き荷重 (t) | 0.1 | 0.1 | 0.1 | 0.1 | 0.2 | 0.2 | 0.2 | 0.2 | 0.3 |

| ブーム長さ (m) | 42 | 45 | 48 | 51 | 54 | 57 | 60 | 63 |
|-----------|-----|-----|-----|-----|-----|-----|-----|-----|
| 差引き荷重 (t) | 0.3 | 0.3 | 0.3 | 0.3 | 0.3 | 0.3 | 0.3 | 0.3 |

■第3 ウインチ使用時の補助シーブ付き主ブーム (タワー共用ブーム)



| 作業半径 (m) | 主ブーム長さ(m) | | | | | | | | | | | 作業半径 (m) |
|-------------|-----------|----------|----------|----------|----------|----------|----------|----------|----------|----------|----------|-------------|
| | 15 | 18 | 21 | 24 | 27 | 30 | 33 | 36 | 39 | 42 | 45 | |
| 4.6 | 120.0 | 5.2 m x | | | | | | | | | | 4.6 |
| 5 | 119.5 | 108.0 t | 5.7 m x | | | | | | | | | 5 |
| 5.5 | 109.0 | 108.0 | 84.0 t | 6.3 m x | 6.8 m x | | | | | | | 5.5 |
| 6 | 100.2 | 100.1 | 84.0 | 72.0 t | 72.0 t | 7.4 m x | 7.9 m x | | | | | 6 |
| 7 | 86.1 | 86.0 | 84.0 | 72.0 | 72.0 | 60.0 t | 48.0 t | 8.5 m x | | | | 7 |
| 8 | 75.4 | 75.3 | 75.2 | 72.0 | 72.0 | 60.0 | 48.0 | 48.0 t | | 9.6 m x | | 8 |
| 9 | 63.0 | 63.1 | 63.1 | 63.2 | 63.1 | 60.0 | 48.0 | 48.0 | 48.0 | 36.0 t | 10.1 m x | 9 |
| 10 | 53.9 | 54.0 | 54.0 | 54.0 | 53.9 | 53.9 | 48.0 | 48.0 | 48.0 | 36.0 | 36.0 t | 10 |
| 12 | 41.5 | 41.6 | 41.6 | 41.6 | 41.5 | 41.5 | 41.5 | 41.3 | 41.2 | 36.0 | 36.0 | 12 |
| 14 | 33.6 | 33.6 | 33.6 | 33.6 | 33.5 | 33.4 | 33.5 | 33.3 | 33.1 | 33.1 | 32.9 | 14 |
| 16 | 14.5 m x | 28.0 | 28.0 | 28.0 | 27.9 | 27.8 | 27.8 | 27.6 | 27.5 | 27.5 | 27.3 | 16 |
| 18 | 32.0 t | 17.1 m x | 23.9 | 23.9 | 23.7 | 23.6 | 23.7 | 23.5 | 23.3 | 23.3 | 23.1 | 18 |
| 20 | | 25.6 t | 19.7 m x | 20.7 | 20.5 | 20.4 | 20.5 | 20.3 | 20.1 | 20.1 | 19.9 | 20 |
| 22 | | | 21.1 t | 18.2 | 18.0 | 17.9 | 17.9 | 17.7 | 17.5 | 17.5 | 17.3 | 22 |
| 24 | | | | 22.3 m x | 16.0 | 15.9 | 15.9 | 15.7 | 15.5 | 15.5 | 15.3 | 24 |
| 26 | | | | 17.8 t | 24.9 m x | 14.2 | 14.2 | 14.0 | 13.8 | 13.7 | 13.5 | 26 |
| 28 | | | | | 15.2 t | 27.5 m x | 12.7 | 12.5 | 12.3 | 12.3 | 12.1 | 28 |
| 30 | | | | | | 13.1 t | 11.5 | 11.3 | 11.1 | 11.1 | 10.9 | 30 |
| 32 | | | | | | | 30.1 m x | 10.3 | 10.1 | 10.0 | 9.8 | 32 |
| 34 | | | | | | | 11.5 t | 32.7 m x | 9.1 | 9.1 | 8.9 | 34 |
| 36 | | | | | | | | 9.9 t | 35.3 m x | 8.3 | 8.1 | 36 |
| 38 | | | | | | | | | 8.6 t | 37.9 m x | 7.4 | 38 |
| 40 | | | | | | | | | | 7.6 t | 6.7 | 40 |
| 42 | | | | | | | | | | | 40.5 m x | 42 |
| 44 | | | | | | | | | | | 6.6 t | 44 |

| 作業半径 (m) | 主ブーム長さ(m) | | | | | | 作業半径 (m) |
|-------------|-----------|----------|----------|----------|----------|----------|-------------|
| | 48 | 51 | 54 | 57 | 60 | 63 | |
| 9 | 10.6 m x | 11.2 m x | 11.7 m x | | | | 9 |
| 10 | 36.0 t | 24.0 t | 24.0 t | 12.3 m x | 12.9 m x | 13.5 m x | 10 |
| 12 | 36.0 | 24.0 | 24.0 | 24.0 t | 24.0 t | 24.0 t | 12 |
| 14 | 32.9 | 24.0 | 24.0 | 24.0 | 24.0 | 24.0 | 14 |
| 16 | 27.2 | 24.0 | 24.0 | 24.0 | 24.0 | 22.5 | 16 |
| 18 | 23.0 | 23.0 | 22.8 | 22.7 | 22.6 | 21.0 | 18 |
| 20 | 19.8 | 19.8 | 19.6 | 19.5 | 19.4 | 19.2 | 20 |
| 22 | 17.2 | 17.2 | 17.0 | 16.9 | 16.8 | 16.6 | 22 |
| 24 | 15.2 | 15.1 | 14.9 | 14.8 | 14.7 | 14.5 | 24 |
| 26 | 13.4 | 13.4 | 13.2 | 13.1 | 13.0 | 12.8 | 26 |
| 28 | 12.0 | 12.0 | 11.8 | 11.7 | 11.5 | 11.3 | 28 |
| 30 | 10.8 | 10.7 | 10.5 | 10.4 | 10.3 | 10.1 | 30 |
| 32 | 9.7 | 9.7 | 9.5 | 9.3 | 9.2 | 9.0 | 32 |
| 34 | 8.8 | 8.7 | 8.5 | 8.4 | 8.3 | 8.1 | 34 |
| 36 | 8.0 | 7.9 | 7.7 | 7.6 | 7.5 | 7.3 | 36 |
| 38 | 7.3 | 7.2 | 7.0 | 6.9 | 6.7 | 6.5 | 38 |
| 40 | 6.6 | 6.5 | 6.3 | 6.2 | 6.1 | 5.9 | 40 |
| 42 | 6.0 | 6.0 | 5.8 | 5.6 | 5.5 | 5.3 | 42 |
| 44 | 43.1 m x | 5.4 | 5.2 | 5.1 | 5.0 | 4.8 | 44 |
| 46 | 5.8 t | 45.7 m x | 4.8 | 4.6 | 4.5 | 4.3 | 46 |
| 48 | | 5.0 t | 4.3 | 4.2 | 4.1 | 3.9 | 48 |
| 50 | | | 48.3 m x | 3.8 | 3.7 | 3.5 | 50 |
| 52 | | | 4.2 t | 50.9 m x | 3.3 | 3.1 | 52 |
| 54 | | | | 3.6 t | 53.2 m x | 2.8 | 54 |
| 55.8 | | | | | 3.1 t | 2.5 | 55.8 |

1. 上表に示す定格総荷重は、水平堅土上の定置荷役における値で、転倒荷重の78%以内、および移動式クレーン構造規格で定める前方安定度以上です。実際につり上げられる荷重は、上表の定格総荷重から「主フック+補フック」等のつり具一切の質量を差し引いた値です。
2. □太線内の値は強度に基づいています。
3. 作業半径とは、荷をつった状態での旋回中心からつり荷の重心までの水平距離です。
4. カウンタウエイトは、標準仕様(49.6t)です。
5. 表中の○○ m x ○○ t は、作業半径 m x 定格総荷重 t を示します。
6. 巻上ロープ掛数と定格総荷重の最大値は右表(上側)の通りです。
7. フームにスカイウォークが取り付け付いた状態で作業する場合の定格総荷重は、上表の定格総荷重から右表(下側)の値を差し引いた値となります。
8. ロープ掛数1本掛けでは使用できません。

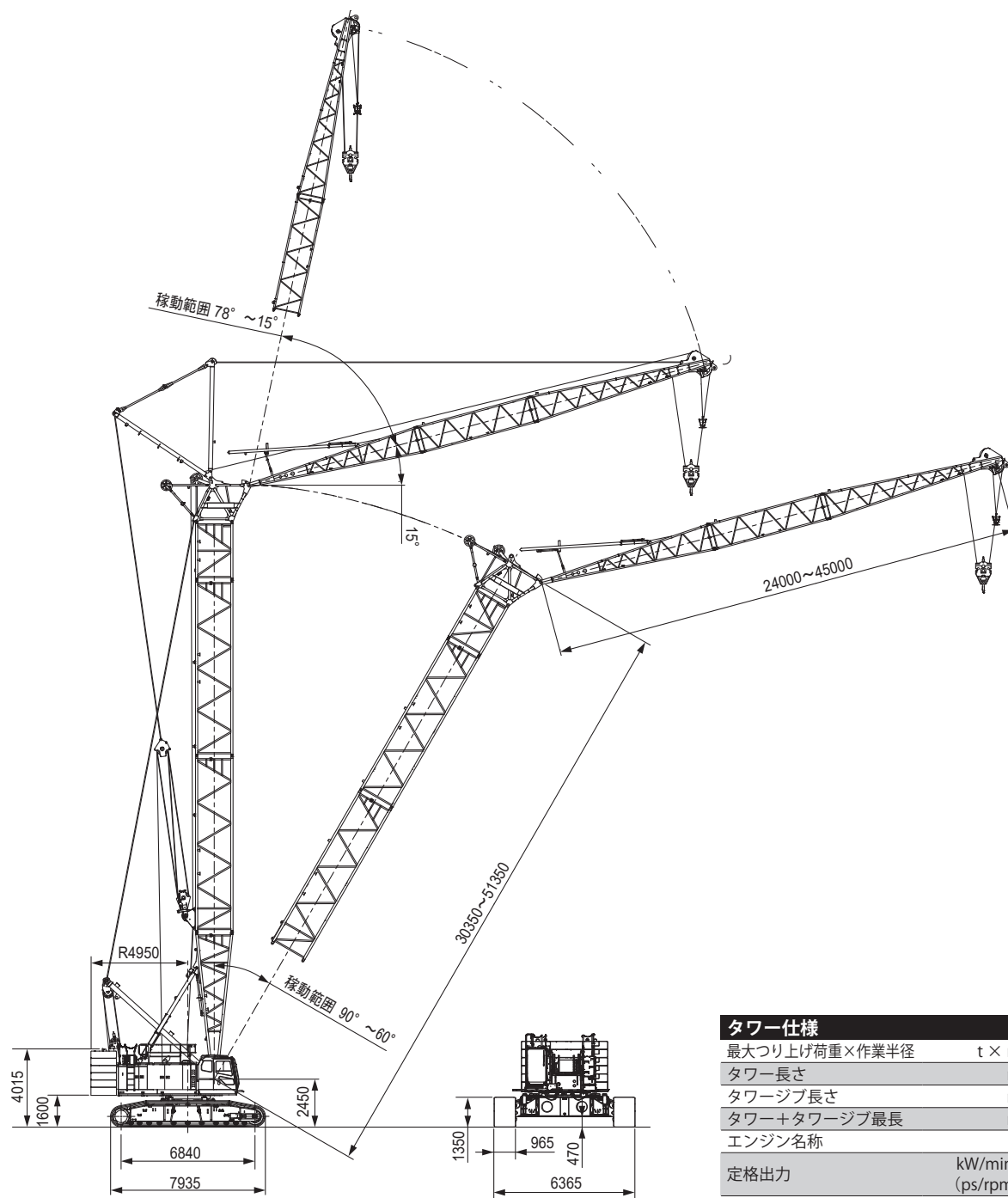
| フック容量 | フック質量(t) | 定格総荷重の最大値(t) | | | | | | | | | |
|-------|----------|--------------|-----|-----|-----|-----|-----|-----|-----|-----|--|
| | | 10本掛 | 9本掛 | 8本掛 | 7本掛 | 6本掛 | 5本掛 | 4本掛 | 3本掛 | 2本掛 | |
| 120 t | 1.64 | 120 | 108 | 96 | 84 | 72 | 60 | 48 | 36 | 24 | |
| 80 t | 1.35 | | | | 80 | 72 | 60 | 48 | 36 | 24 | |
| 35 t | 0.90 | | | | | | | | 35 | 24 | |

| ブーム長さ (m) | 15 | 18 | 21 | 24 | 27 | 30 | 33 | 36 | 39 |
|-----------|-----|-----|-----|-----|-----|-----|-----|-----|-----|
| 差引き荷重 (t) | 0.1 | 0.1 | 0.1 | 0.1 | 0.2 | 0.2 | 0.2 | 0.2 | 0.3 |

| ブーム長さ (m) | 42 | 45 | 48 | 51 | 54 | 57 | 60 | 63 |
|-----------|-----|-----|-----|-----|-----|-----|-----|-----|
| 差引き荷重 (t) | 0.3 | 0.3 | 0.3 | 0.3 | 0.3 | 0.3 | 0.3 | 0.3 |

タワー仕様

寸法図/仕様



タワー仕様

| | | |
|---------------|----------------------------------|------------------------------|
| 最大つり上げ荷重×作業半径 | t × m | 20 × 14.0 |
| タワー長さ | m | 30.35 ~ 51.35 |
| タワージブ長さ | m | 24 ~ 45 |
| タワー+タワージブ最長 | m | 51.35 + 45 |
| エンジン名称 | | カミンズ QSB6.7 (2014年基準適合) |
| 定格出力 | kW/min ⁻¹ (ps/rpm) | 201 / 2,000 (273 / 2,000) |
| 接地圧 | kPa (kgf/cm ²) | 102 (1.04) (タワー+タワージブ最長) |
| 全装備質量 | t | 約 137 (タワー+タワージブ最長) |

【注】

単位は、国際単位系 (SI) による表示です。() 内は、従来の単位表示を参考値として併記しました。

タワーの標準構成表

| タワー | |
|-----------|----------|
| タワー長さ (m) | タワーブーム構成 |
| 30.35 | |
| 33.35 | |
| 36.35 | |
| 39.35 | |
| 42.35 | |
| 45.35 | |
| 48.35 | |
| 51.35 | |

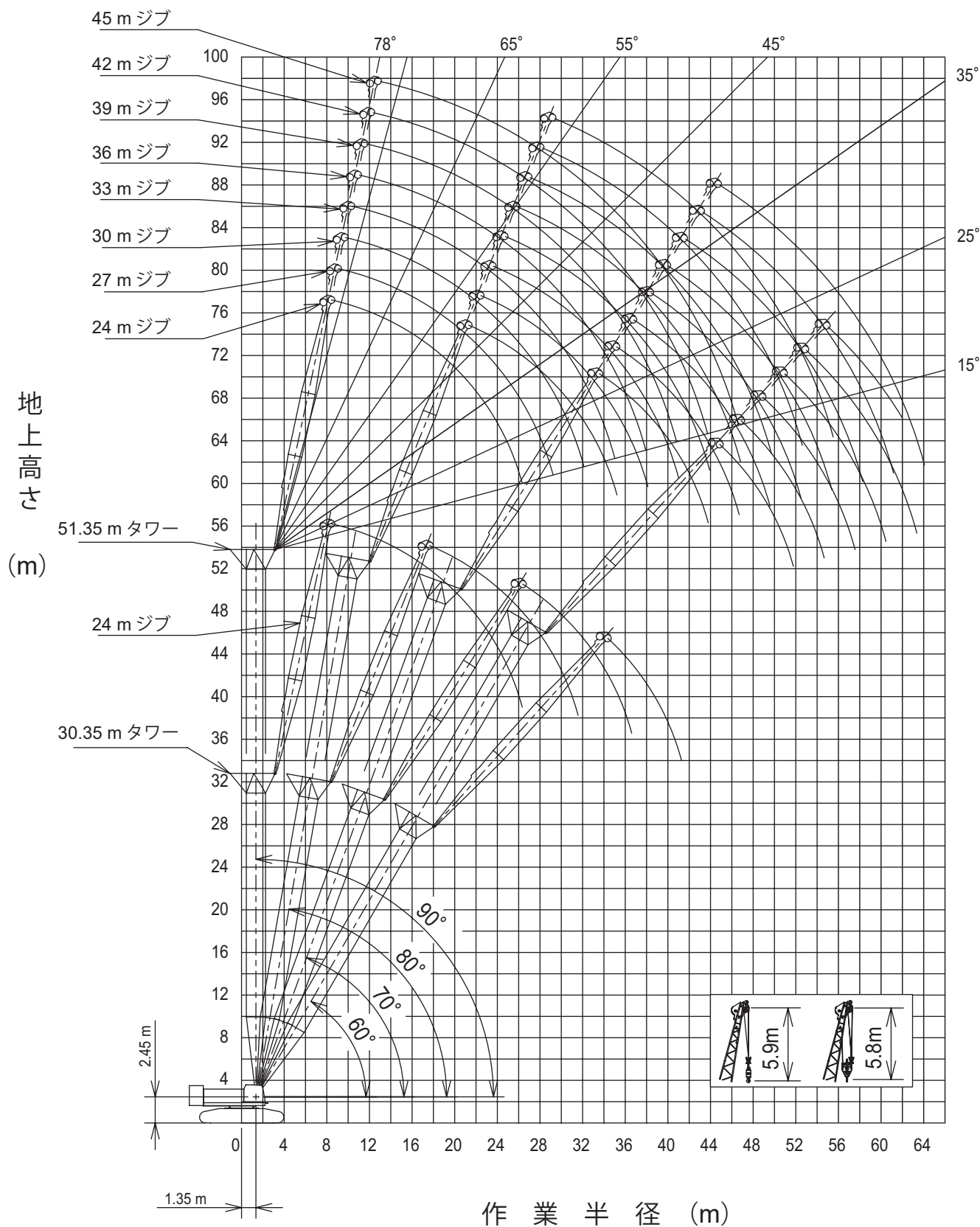
| 図示省略寸法 | | |
|--------|--------------|----------------|
| 略記号 | タワーブーム長さ (m) | 備考 |
| 1.85 | 1.85 | |
| 3 | 3 | |
| 6 | 6 | |
| 7.5 | 7.5 | |
| 9 | 9 | |
| 9B | 9 | タワージブ下部スプレッド取付 |
| 9C | 9 | レール付 |

| タワージブ | |
|-------------|---------|
| タワージブ長さ (m) | タワージブ構成 |
| 24 | |
| 27 | |
| 30 | |
| 33 | |
| 36 | |
| 39 | |
| 42 | |
| 45 | |

| 図示省略寸法 | |
|--------|-------------|
| 略記号 | タワージブ長さ (m) |
| 3 | 3 |
| 6 | 6 |
| 9 | 9 |

作業範囲図

タワーブーム



定格総荷重表

■ 30.35 m タワー



単位:t

| タワー長さ(m) | 30.35 | | | | タワー長さ(m) |
|--------------------|-------------------|----------|----------|-------------------|--------------------|
| ジブ長さ(m) | 24 | | | | ジブ長さ(m) |
| タワー角(°) 作業半径(m) | 90 | 80 | 70 | 60 | タワー角(°) 作業半径(m) |
| 8 | 8.8 m x 20.0 t | | | | 8 |
| 9 | 20.0 | | | | 9 |
| 10 | 20.0 | | | | 10 |
| 12 | 20.0 | | | | 12 |
| 14 | 20.0 | | | | 14 |
| 15 | 20.0 | 17.4 m x | | | 15 |
| 16 | 18.9 | 18.0 t | | | 16 |
| 18 | 17.4 | 17.5 | | | 18 |
| 20 | 15.9 | 16.2 | | | 20 |
| 22 | 14.5 | 14.8 | | | 22 |
| 24 | 10.6 | 13.5 | | | 24 |
| 26 | 25.9 m x | 12.5 | 12.4 | | 26 |
| 28 | 6.8 t | 11.6 | 11.6 | | 28 |
| 30 | | 10.8 | 10.7 | 33.9 m x | 30 |
| 32 | | 30.9 m x | 9.9 | 8.8 t | 32 |
| 34 | | 9.9 t | 9.1 | 8.7 | 34 |
| 36 | | | 35.9 m x | 8.1 | 36 |
| 38 | | | 8.5 t | 7.6 | 38 |
| 40 | | | | 7.1 | 40 |
| 42 | | | | 40.6 m x 7.0 t | 42 |

■ 33.35 m タワー

単位:t

| タワー長さ(m) | 24 | | | | 27 | | | | タワー長さ(m) |
|--------------------|-------------------|----------|----------|----------|----------|----------|----------|----------|--------------------|
| ジブ長さ(m) | 24 | | | | 27 | | | | ジブ長さ(m) |
| タワー角(°) 作業半径(m) | 90 | 80 | 70 | 60 | 90 | 80 | 70 | 60 | タワー角(°) 作業半径(m) |
| 8 | 8.8 m x 20.0 t | | | | 9.5 m x | | | | 8 |
| 9 | 20.0 | | | | 20.0 t | | | | 9 |
| 10 | 20.0 | | | | 20.0 | | | | 10 |
| 12 | 20.0 | | | | 20.0 | | | | 12 |
| 14 | 20.0 | | | | 20.0 | | | | 14 |
| 15 | 20.0 | | | | 20.0 | | | | 15 |
| 16 | 18.9 | | | | 18.9 | 19.1 m x | | | 16 |
| 18 | 17.2 | 17.6 | | | 17.5 | 16.4 t | | | 18 |
| 20 | 15.7 | 16.2 | | | 15.7 | 16.2 | | | 20 |
| 22 | 14.2 | 14.7 | | | 14.1 | 14.7 | | | 22 |
| 24 | 10.7 | 13.5 | 27.1 m x | | 12.8 | 13.5 | | | 24 |
| 26 | 25.9 m x | 12.5 | 11.5 t | | 11.0 | 12.5 | 28.7 m x | | 26 |
| 28 | 6.3 t | 11.6 | 11.3 | | 7.1 | 11.6 | 10.6 t | | 28 |
| 30 | | 10.9 | 10.4 | | 29.8 m x | 10.9 | 10.3 | | 30 |
| 32 | | 31.4 m x | 9.6 | 35.4 m x | 3.7 t | 10.2 | 9.5 | | 32 |
| 34 | | 9.7 t | 9.0 | 7.9 t | | 9.5 | 9.0 | 37.4 m x | 34 |
| 36 | | | 8.5 | 7.8 | | 35.3 m x | 8.5 | 7.3 t | 36 |
| 38 | | | 37.0 m x | 7.2 | | 7.9 t | 8.0 | 7.1 | 38 |
| 40 | | | 8.2 t | 6.8 | | | 7.5 | 6.6 | 40 |
| 42 | | | | 6.3 | | | 40.9 m x | 6.3 | 42 |
| 44 | | | | 42.1 m x | | | 7.3 t | 5.9 | 44 |
| 46 | | | | 6.3 t | | | | 5.6 | 46 |

1. 上表に示す定格総荷重は、水平堅土上の定置荷役における値で、転倒荷重の78%以内、および移動式クレーン構造規格で定める前方安定度以上です。
2. 実際につり上げられる荷重は、上表の定格総荷重からフックなどのつり具一切の質量を差し引いた値です。
3. □太線内の値は強度に基づいています。
4. 作業半径とは、荷をつった状態での旋回中心からつり荷の重心までの水平距離です。
5. カウンタウエイトは、標準仕様(49.6t)です。
6. 表中の○ m x ○ t は、作業半径 m x 定格総荷重 t を示します。
7. 使用するフックは、以下の通りです。
2本掛...35t フック (フック質量 0.90t)
1本掛...12t フック (フック質量 0.51t)
8. 24.00m ジブは2本掛のみの仕様になります。
9. タワーブームにスカイウォークが取り付けられた状態で作業する場合の定格総荷重は、上表の定格総荷重から下表の値を差し引いた値となります。

| タワー長さ(m) | 30.35 | 33.35 | 36.35 | 39.35 | 42.35 | 45.35 | 48.35 | 51.35 |
|----------|-------|-------|-------|-------|-------|-------|-------|-------|
| 差引き荷重(t) | 0.2 | 0.2 | 0.2 | 0.3 | 0.3 | 0.3 | 0.3 | 0.3 |

■ 36.35 m タワー



単位:t

| タワー長さ(m) ジブ長さ(m) タワー角(°) 作業半径(m) | 36.35 | | | | | | | | | | | | タワー長さ(m) ジブ長さ(m) タワー角(°) 作業半径(m) |
|---|-------------------|----------|----------|----------|-------------------|----------|----------|----------|--------------------|----------|----------|-------------------|---|
| | 24 | | | | 27 | | | | 30 | | | | |
| | 90 | 80 | 70 | 60 | 90 | 80 | 70 | 60 | 90 | 80 | 70 | 60 | |
| 8 | 8.9 m x 20.0 t | | | | 9.5 m x 20.0 t | | | | | | | | 8 |
| 9 | 20.0 | | | | 20.0 | | | | 10.2 m x 20.0 t | | | | 9 |
| 10 | 20.0 | | | | 20.0 | | | | 20.0 | | | | 10 |
| 12 | 20.0 | | | | 20.0 | | | | 20.0 | | | | 12 |
| 14 | 20.0 | | | | 20.0 | | | | 20.0 | | | | 14 |
| 15 | 20.0 | | | | 20.0 | | | | 20.0 | | | | 15 |
| 16 | 18.9 | 18.5 m x | | | 18.9 | 19.6 m x | | | 18.9 | | | | 16 |
| 18 | 17.1 | 16.7 t | | | 17.0 | 16.1 t | | | 16.8 | 20.7 m x | | | 18 |
| 20 | 15.3 | 16.1 | | | 15.2 | 16.1 | | | 15.2 | 15.1 t | | | 20 |
| 22 | 13.9 | 14.7 | | | 13.8 | 14.7 | | | 13.8 | 14.7 | | | 22 |
| 24 | 10.8 | 13.5 | | | 12.6 | 13.5 | | | 12.7 | 13.5 | | | 24 |
| 26 | 6.2 | 12.5 | 28.1 m x | | 11.1 | 12.5 | 29.7 m x | | 11.4 | 12.5 | | | 26 |
| 28 | | 11.6 | 11.0 t | | 7.2 | 11.6 | 10.2 t | | 10.4 | 11.6 | 31.3 m x | | 28 |
| 30 | | 10.9 | 10.2 | | 29.9 m x | 10.9 | 10.1 | | 7.9 | 10.9 | 9.7 t | | 30 |
| 32 | | 31.9 m x | 9.5 | | 3.6 t | 10.2 | 9.5 | | 5.3 | 10.2 | 9.4 | | 32 |
| 34 | | 10.0 t | 9.0 | 36.9 m x | | 9.5 | 9.0 | | 32.8 m x | 9.6 | 8.8 | | 34 |
| 36 | | | 8.5 | 7.3 t | | 35.8 m x | 8.4 | 38.9 m x | 4.3 t | 8.9 | 8.2 | | 36 |
| 38 | | | 7.9 | 6.8 | | 8.3 t | 7.8 | 6.7 t | | 8.0 | 7.7 | 40.9 m x | 38 |
| 40 | | | | 6.4 | | | 7.3 | 6.2 | | 38.7 m x | 7.2 | 6.1 t | 40 |
| 42 | | | | 6.0 | | | 41.9 m x | 5.9 | | 7.0 t | 6.8 | 5.7 | 42 |
| 44 | | | | 43.6 m x | | | 6.9 t | 5.6 | | | 6.3 | 5.4 | 44 |
| 46 | | | | 5.7 t | | | | 5.2 | | | 44.8 m x | 5.1 | 46 |
| 48 | | | | | | | | 47.5 m x | | | 6.1 t | 4.8 | 48 |
| 50 | | | | | | | | 5.1 t | | | | 4.7 | 50 |
| 52 | | | | | | | | | | | | 50.4 m x 4.6 t | 52 |

・注意事項は、58 ページを参照してください。

■ 39.35 m タワー



単位:t

| タワー長さ(m) | 39.35 | | | | | | | | | | | | タワー長さ(m) |
|----------|-------------------|----------|----------|----------|-------------------|----------|----------|----------|--------------------|----------|----------|-------------------|----------|
| ジブ長さ(m) | 24 | | | | 27 | | | | 30 | | | | ジブ長さ(m) |
| タワー角(°) | 90 | 80 | 70 | 60 | 90 | 80 | 70 | 60 | 90 | 80 | 70 | 60 | タワー角(°) |
| 作業半径(m) | | | | | | | | | | | | | 作業半径(m) |
| 8 | 8.9 m x 20.0 t | | | | | | | | | | | | 8 |
| 9 | 20.0 | | | | 9.5 m x 20.0 t | | | | | | | | 9 |
| 10 | 20.0 | | | | 20.0 | | | | 10.2 m x 20.0 t | | | | 10 |
| 12 | 20.0 | | | | 20.0 | | | | 20.0 | | | | 12 |
| 14 | 20.0 | | | | 20.0 | | | | 20.0 | | | | 14 |
| 15 | 20.0 | | | | 20.0 | | | | 20.0 | | | | 15 |
| 16 | 19.0 | 19.0 m x | | | 19.0 | | | | 19.0 | | | | 16 |
| 18 | 16.9 | 16.5 t | | | 16.9 | 20.1 m x | | | 16.9 | 21.2 m x | | | 18 |
| 20 | 15.3 | 16.3 | | | 15.3 | 16.0 t | | | 15.3 | 15.0 t | | | 20 |
| 22 | 13.9 | 14.8 | | | 13.9 | 14.8 | | | 13.9 | 14.7 | | | 22 |
| 24 | 11.0 | 13.6 | | | 12.7 | 13.6 | | | 12.8 | 13.6 | | | 24 |
| 26 | 6.4 | 12.6 | 29.1 m x | | 11.0 | 12.6 | | | 11.6 | 12.6 | | | 26 |
| 28 | | 11.7 | 10.6 t | | 7.5 | 11.7 | 30.7 m x | | 10.3 | 11.7 | | | 28 |
| 30 | | 11.0 | 10.3 | | 29.9 m x | 11.0 | 10.0 t | | 7.7 | 11.0 | 32.3 m x | | 30 |
| 32 | | 10.3 | 9.6 | | 4.2 t | 10.3 | 9.5 | | 5.0 | 10.3 | 9.3 t | | 32 |
| 34 | | 32.5 m x | 9.0 | | | 9.6 | 8.9 | | 32.8 m x | 9.5 | 8.7 | | 34 |
| 36 | | 10.0 t | 8.4 | 38.4 m x | | 8.8 | 8.3 | | 4.0 t | 8.9 | 8.1 | | 36 |
| 38 | | | 7.8 | 6.5 t | | 36.4 m x | 7.7 | 40.4 m x | | 8.2 | 7.6 | | 38 |
| 40 | | | 39.0 m x | 6.1 | | 8.6 t | 7.3 | 5.8 t | | 39.3 m x | 7.1 | 42.4 m x | 40 |
| 42 | | | 7.6 t | 5.7 | | | 6.6 | 5.6 | | 7.3 t | 6.7 | 5.3 t | 42 |
| 44 | | | | 5.4 | | | 42.9 m x | 5.3 | | | 6.3 | 5.1 | 44 |
| 46 | | | | 45.1 m x | | | 6.4 t | 5.0 | | | 45.8 m x | 4.8 | 46 |
| 48 | | | | 5.3 t | | | | 4.6 | | | 5.9 t | 4.6 | 48 |
| 50 | | | | | | | | 49.0 m x | | | | 4.3 | 50 |
| 52 | | | | | | | | 4.5 t | | | | 51.9 m x 4.0 t | 52 |

単位:t

| タワー長さ(m) | 39.35 | | | | タワー長さ(m) |
|----------|----------|----------|----------|-------------------|----------|
| ジブ長さ(m) | 33 | | | | ジブ長さ(m) |
| タワー角(°) | 90 | 80 | 70 | 60 | タワー角(°) |
| 作業半径(m) | | | | | 作業半径(m) |
| 9 | 10.8 m x | | | | 9 |
| 10 | 20.0 t | | | | 10 |
| 12 | 20.0 | | | | 12 |
| 14 | 19.9 | | | | 14 |
| 15 | 19.4 | | | | 15 |
| 16 | 18.9 | | | | 16 |
| 18 | 16.9 | | | | 18 |
| 20 | 15.3 | 22.4 m x | | | 20 |
| 22 | 13.9 | 14.0 t | | | 22 |
| 24 | 12.8 | 13.6 | | | 24 |
| 26 | 11.8 | 12.6 | | | 26 |
| 28 | 10.5 | 11.7 | | | 28 |
| 30 | 9.4 | 11.0 | 33.9 m x | | 30 |
| 32 | 8.0 | 10.2 | 8.7 t | | 32 |
| 34 | 5.3 | 9.5 | 8.6 | | 34 |
| 36 | 35.7 m x | 8.8 | 8.0 | | 36 |
| 38 | 3.0 t | 8.2 | 7.5 | | 38 |
| 40 | | 7.7 | 7.0 | | 40 |
| 42 | | 6.7 | 6.6 | 44.4 m x | 42 |
| 44 | | 42.2 m x | 6.2 | 4.9 t | 44 |
| 46 | | 6.6 t | 5.9 | 4.7 | 46 |
| 48 | | | 5.4 | 4.5 | 48 |
| 50 | | | 48.7 m x | 4.2 | 50 |
| 52 | | | 5.3 t | 4.0 | 52 |
| 54 | | | | 3.7 | 54 |
| 56 | | | | 54.8 m x 3.6 t | 56 |

・ 注意事項は、58 ページを参照してください。

■ 42.35 m タワー



| タワー長さ(m) ジブ長さ(m) タワー角(°) 作業半径(m) | 42.35 | | | | | | | | | | | | タワー長さ(m) ジブ長さ(m) タワー角(°) 作業半径(m) | |
|---|-------------------|----------|----------|----------|-------------------|--------------------|----------|----------|----|--------------------|--------------------|----------|---|----|
| | 24 | | | | 27 | | | | 30 | | | | | |
| | 90 | 80 | 70 | 60 | 90 | 80 | 70 | 60 | 90 | 80 | 70 | 60 | | |
| 8 | 8.9 m x 20.0 t | | | | 9.6 m x 20.0 t | | | | | | | | 8 | |
| 9 | 20.0 | | | | 20.0 | | | | | 10.2 m x 20.0 t | | | 9 | |
| 10 | 20.0 | | | | 20.0 | | | | | 20.0 | | | 10 | |
| 12 | 20.0 | | | | 20.0 | | | | | 20.0 | | | 12 | |
| 14 | 20.0 | | | | 20.0 | | | | | 20.0 | | | 14 | |
| 15 | 20.0 | | | | 20.0 | | | | | 20.0 | | | 15 | |
| 16 | 19.0 | 19.5 m x | | | 19.0 | | | | | 19.0 | | | 16 | |
| 18 | 16.9 | 16.2 t | | | 16.9 | 20.6 m x 15.3 t | | | | 16.9 | 21.8 m x 14.7 t | | 18 | |
| 20 | 15.3 | 16.2 | | | 15.3 | 15.3 t | | | | 15.3 | | | 20 | |
| 22 | 13.9 | 14.8 | | | 13.9 | 14.8 | | | | 13.9 | 14.7 | | 22 | |
| 24 | 10.8 | 13.6 | | | 12.8 | 13.6 | | | | 12.8 | 13.6 | | 24 | |
| 26 | 6.5 | 12.6 | | | 11.0 | 12.6 | | | | 11.6 | 12.6 | | 26 | |
| 28 | | 11.7 | 30.1 m x | | 7.4 | 11.7 | 31.7 m x | | | 10.1 | 11.7 | | 28 | |
| 30 | | 11.0 | 10.2 t | | 29.9 m x 3.5 t | 11.0 | 9.3 t | | | 7.8 | 11.0 | 33.3 m x | 30 | |
| 32 | | 10.2 | 9.3 | | | 10.3 | 9.1 | | | 5.4 | 10.1 | 8.7 t | 32 | |
| 34 | | 33.0 m x | 8.7 | | | 9.5 | 8.5 | | | 32.8 m x | 9.4 | 8.4 | 34 | |
| 36 | | 9.8 t | 8.1 | 39.9 m x | | 8.8 | 8.0 | | | 4.5 t | 8.8 | 7.8 | 36 | |
| 38 | | | 7.6 | 5.7 t | | 36.9 m x | 7.5 | 41.9 m x | | | 8.1 | 7.4 | 38 | |
| 40 | | | 7.0 | 5.7 | | 8.2 t | 7.0 | 5.3 t | | | 39.8 m x | 6.9 | 43.9 m x | 40 |
| 42 | | | | 5.4 | | | 6.6 | 5.3 | | | 7.5 t | 6.5 | 4.9 t | 42 |
| 44 | | | | 5.1 | | | 43.9 m x | 5.0 | | | | 6.1 | 4.8 | 44 |
| 46 | | | | 4.8 | | | 6.0 t | 4.7 | | | | 5.6 | 4.6 | 46 |
| 48 | | | | 46.6 m x | | | | 4.4 | | | | 46.8 m x | 4.3 | 48 |
| 50 | | | | 4.7 t | | | | 4.3 | | | | 5.4 t | 4.1 | 50 |
| 52 | | | | | | | | 50.5 m x | | | | | 3.8 | 52 |
| 54 | | | | | | | | 4.3 t | | | | | 53.4 m x 3.6 t | 54 |

| タワー長さ(m) ジブ長さ(m) タワー角(°) 作業半径(m) | 42.35 | | | | | | | | タワー長さ(m) ジブ長さ(m) タワー角(°) 作業半径(m) |
|---|--------------------|-------------------|----------|----------|--------------------|----------|----------|-------------------|---|
| | 33 | | | | 36 | | | | |
| | 90 | 80 | 70 | 60 | 90 | 80 | 70 | 60 | |
| 10 | 10.9 m x 20.0 t | | | | 11.5 m x 16.9 t | | | | 10 |
| 12 | 20.0 | | | | 16.8 | | | | 12 |
| 14 | 19.8 | | | | 16.5 | | | | 14 |
| 15 | 19.3 | | | | 16.3 | | | | 15 |
| 16 | 18.8 | | | | 16.0 | | | | 16 |
| 18 | 16.9 | | | | 15.6 | | | | 18 |
| 20 | 15.3 | 22.9 m x | | | 15.1 | | | | 20 |
| 22 | 13.9 | 13.9 t | | | 13.9 | | | | 22 |
| 24 | 12.8 | 13.6 | | | 12.8 | 12.8 | | | 24 |
| 26 | 11.8 | 12.6 | | | 11.8 | 12.4 | | | 26 |
| 28 | 10.6 | 11.7 | | | 11.0 | 11.7 | | | 28 |
| 30 | 9.2 | 10.9 | | | 9.7 | 10.8 | | | 30 |
| 32 | 8.1 | 10.1 | 34.9 m x | | 8.4 | 10.0 | | | 32 |
| 34 | 5.4 | 9.3 | 8.1 t | | 7.8 | 9.2 | 36.5 m x | | 34 |
| 36 | 35.7 m x 3.1 t | 8.7 | 7.7 | | 5.8 | 8.6 | 7.4 t | | 36 |
| 38 | | 8.1 | 7.1 | | 3.9 | 8.1 | 7.1 | | 38 |
| 40 | | 7.8 | 6.8 | | 38.6 m x 3.4 t | 7.8 | 6.7 | | 40 |
| 42 | | 7.0 | 6.4 | 45.9 m x | | 7.4 | 6.3 | | 42 |
| 44 | | 42.7 m x 6.5 t | 6.0 | 4.4 t | | 6.6 | 5.9 | 47.9 m x | 44 |
| 46 | | | 5.7 | 4.4 | | 45.6 m x | 5.6 | 4.2 t | 46 |
| 48 | | | 5.3 | 4.2 | | 5.9 t | 5.3 | 4.1 | 48 |
| 50 | | | 49.7 m x | 4.0 | | | 5.0 | 3.9 | 50 |
| 52 | | | 5.0 t | 3.8 | | | 4.7 | 3.6 | 52 |
| 54 | | | | 3.6 | | | 52.6 m x | 3.5 | 54 |
| 56 | | | | 3.1 | | | 4.7 t | 3.3 | 56 |
| 58 | | | | 56.3 m x | | | | 3.1 | 58 |
| 60 | | | | 3.1 t | | | | 59.2 m x 3.0 t | 60 |

・ 注意事項は、58 ページを参照してください。

■ 45.35 m タワー



| | | 45.35 | | | | | | | | | | | | 単位:t |
|----------|-------------------|----------|----------|----------|----|-------------------|--------------------|----------|----------|--------------------|----------|----------|-------------------|----------|
| タワー長さ(m) | ジブ長さ(m) | 24 | | | | 27 | | | | 30 | | | | タワー長さ(m) |
| タワー角(°) | 作業半径(m) | 90 | 80 | 70 | 60 | 90 | 80 | 70 | 60 | 90 | 80 | 70 | 60 | タワー角(°) |
| タワー長さ(m) | ジブ長さ(m) | 24 | | | | 27 | | | | 30 | | | | タワー長さ(m) |
| タワー角(°) | 作業半径(m) | 90 | 80 | 70 | 60 | 90 | 80 | 70 | 60 | 90 | 80 | 70 | 60 | タワー角(°) |
| 8 | 8.9 m x 20.0 t | | | | | 9.6 m x 20.0 t | | | | | | | | 8 |
| 9 | 20.0 | | | | | 20.0 | | | | 10.2 m x 20.0 t | | | | 9 |
| 10 | 20.0 | | | | | 20.0 | | | | 20.0 | | | | 10 |
| 12 | 20.0 | | | | | 20.0 | | | | 20.0 | | | | 12 |
| 14 | 20.0 | | | | | 20.0 | | | | 20.0 | | | | 14 |
| 15 | 20.0 | | | | | 20.0 | | | | 20.0 | | | | 15 |
| 16 | 19.0 | | | | | 19.0 | | | | 19.0 | | | | 16 |
| 18 | 16.9 | | | | | 16.9 | | | | 16.9 | | | | 18 |
| 20 | 15.3 | 15.9 | | | | 15.3 | 21.2 m x 15.0 t | | | 15.3 | 22.3 m x | | | 20 |
| 22 | 13.9 | 14.8 | | | | 13.9 | 14.8 | | | 13.9 | 14.5 t | | | 22 |
| 24 | 10.8 | 13.6 | | | | 12.8 | 13.6 | | | 12.8 | 13.6 | | | 24 |
| 26 | 6.5 | 12.6 | | | | 10.9 | 12.6 | | | 11.6 | 12.6 | | | 26 |
| 28 | 26.1 m x 6.3 t | 11.7 | 31.2 m x | | | 7.4 | 11.7 | | | 9.9 | 11.7 | | | 28 |
| 30 | 6.3 t | 11.0 | 9.2 t | | | 3.6 | 11.0 | 32.8 m x | | 7.8 | 10.8 | | | 30 |
| 32 | | 10.2 | 9.0 | | | | 10.1 | 8.8 t | | 5.6 | 10.0 | 34.4 m x | | 32 |
| 34 | | 33.5 m x | 8.3 | | | | 9.4 | 8.1 | | 32.8 m x | 9.3 | 8.1 t | | 34 |
| 36 | | 10.1 t | 7.8 | | | | 8.6 | 7.7 | | 4.8 t | 8.7 | 7.4 | | 36 |
| 38 | | | 7.3 | 41.4 m x | | | 37.4 m x | 7.2 | | | 8.1 | 7.1 | | 38 |
| 40 | | | 6.8 | 5.2 t | | | 8.1 t | 6.7 | 43.4 m x | | 7.4 | 6.6 | | 40 |
| 42 | | | 41.1 m x | 5.2 | | | | 6.3 | 4.6 t | | 40.3 m x | 6.2 | 45.4 m x | 42 |
| 44 | | | 6.5 t | 4.9 | | | | 5.8 | 4.6 | | 6.9 t | 5.8 | 4.2 t | 44 |
| 46 | | | | 4.6 | | | | 45.0 m x | 4.4 | | | 5.5 | 4.2 | 46 |
| 48 | | | | 4.2 | | | | 5.6 t | 4.2 | | | 47.9 m x | 4.0 | 48 |
| 50 | | | 48.1 m x | | | | | | 4.0 | | | 4.9 t | 3.8 | 50 |
| 52 | | | 4.2 t | | | | | | 3.8 | | | | 3.6 | 52 |
| 54 | | | | | | | | | | | | | 3.3 | 54 |
| 56 | | | | | | | | | | | | | 54.9 m x 3.2 t | 56 |

| | | 45.35 | | | | | | | | | | | | 単位:t |
|----------|--------------------|----------|----------|----------|----|--------------------|----------|----------|----------|--------------------|----------|----------|-------------------|----------|
| タワー長さ(m) | ジブ長さ(m) | 33 | | | | 36 | | | | 39 | | | | タワー長さ(m) |
| タワー角(°) | 作業半径(m) | 90 | 80 | 70 | 60 | 90 | 80 | 70 | 60 | 90 | 80 | 70 | 60 | タワー角(°) |
| タワー長さ(m) | ジブ長さ(m) | 33 | | | | 36 | | | | 39 | | | | タワー長さ(m) |
| タワー角(°) | 作業半径(m) | 90 | 80 | 70 | 60 | 90 | 80 | 70 | 60 | 90 | 80 | 70 | 60 | タワー角(°) |
| 10 | 10.9 m x 20.0 t | | | | | 11.5 m x 16.9 t | | | | | | | | 10 |
| 12 | 20.0 | | | | | 16.8 | | | | 12.2 m x 13.9 t | | | | 12 |
| 14 | 19.8 | | | | | 16.5 | | | | 13.9 | | | | 14 |
| 15 | 19.3 | | | | | 16.3 | | | | 13.6 | | | | 15 |
| 16 | 18.8 | | | | | 16.0 | | | | 13.4 | | | | 16 |
| 18 | 16.9 | | | | | 15.5 | | | | 13.0 | | | | 18 |
| 20 | 15.3 | 23.4 m x | | | | 15.1 | | | | 12.6 | | | | 20 |
| 22 | 13.9 | 13.7 t | | | | 13.9 | 24.5 m x | | | 12.2 | 25.7 m x | | | 22 |
| 24 | 12.8 | 13.6 | | | | 12.8 | 13.1 t | | | 11.9 | 11.9 t | | | 24 |
| 26 | 11.8 | 12.6 | | | | 11.8 | 12.4 | | | 11.1 | 11.7 | | | 26 |
| 28 | 10.6 | 11.7 | | | | 11.0 | 11.6 | | | 10.4 | 11.0 | | | 28 |
| 30 | 9.1 | 10.8 | | | | 9.7 | 10.7 | | | 9.8 | 10.5 | | | 30 |
| 32 | 8.1 | 9.9 | 35.9 m x | | | 8.4 | 9.8 | | | 8.8 | 9.7 | | | 32 |
| 34 | 5.5 | 9.2 | 7.6 t | | | 7.7 | 9.1 | 37.5 m x | | 7.7 | 9.1 | | | 34 |
| 36 | 35.7 m x | 8.6 | 7.5 | | | 5.9 | 8.6 | 7.0 t | | 7.0 | 8.6 | 39.1 m x | | 36 |
| 38 | 3.1 t | 8.1 | 6.8 | | | 4.1 | 8.1 | 6.8 | | 6.0 | 8.1 | 6.4 t | | 38 |
| 40 | | 7.8 | 6.5 | | | 38.6 m x | 7.8 | 6.3 | | 4.2 | 7.7 | 6.1 | | 40 |
| 42 | | 7.0 | 6.1 | | | 3.6 t | 7.4 | 6.0 | | 41.5 m x | 7.2 | 5.7 | | 42 |
| 44 | | 43.2 m x | 5.8 | 47.4 m x | | | 6.9 | 5.7 | | 3.0 t | 6.8 | 5.5 | | 44 |
| 46 | | 6.3 t | 5.4 | 3.9 t | | | 6.0 | 5.4 | 49.4 m x | | 6.4 | 5.2 | | 46 |
| 48 | | | 5.1 | 3.9 | | | 46.1 m x | 5.1 | 3.6 t | | 5.7 | 4.9 | 51.4 m x | 48 |
| 50 | | | 4.6 | 3.7 | | | 5.8 t | 4.8 | 3.6 | | 49.0 m x | 4.7 | 3.2 t | 50 |
| 52 | | | 50.8 m x | 3.5 | | | | 4.5 | 3.4 | | 5.1 t | 4.4 | 3.2 | 52 |
| 54 | | | 4.4 t | 3.3 | | | | 53.6 m x | 3.2 | | | 4.2 | 3.0 | 54 |
| 56 | | | | 3.1 | | | | 4.1 t | 3.0 | | | 3.5 | 2.8 | 56 |
| 58 | | | | 57.8 m x | | | | | 2.9 | | | 56.5 m x | 2.7 | 58 |
| 60 | | | | 3.0 t | | | | | 2.6 | | | 3.4 t | 2.5 | 60 |
| 62 | | | | | | | | | 60.7 m x | | | | 2.4 | 62 |
| 64 | | | | | | | | | 2.5 t | | | | 63.6 m x 2.2 t | 64 |

・ 注意事項は、58 ページを参照してください。

■ 48.35 m タワー



| タワー長さ(m) | | 48.35 | | | | | | | | | | | | 単位:t |
|----------|----------|----------|----------|----------|-------------------|----------|----------|----|--------------------|----------|----------|----|----------|------|
| ジブ長さ(m) | 24 | | | | 27 | | | | 30 | | | | タワー長さ(m) | |
| タワー角(°) | 90 | 80 | 70 | 60 | 90 | 80 | 70 | 60 | 90 | 80 | 70 | 60 | タワー角(°) | |
| 作業半径(m) | | | | | | | | | | | | | 作業半径(m) | |
| 9 | 20.0 | | | | 9.6 m x 20.0 t | | | | 10.3 m x 20.0 t | | | | 9 | |
| 10 | 20.0 | | | | 20.0 | | | | 20.0 | | | | 10 | |
| 12 | 20.0 | | | | 20.0 | | | | 19.8 | | | | 12 | |
| 14 | 20.0 | | | | 20.0 | | | | 19.2 | | | | 14 | |
| 15 | 20.0 | | | | 19.0 | | | | 18.6 | | | | 15 | |
| 16 | 19.0 | | | | 16.9 | 21.7 m x | | | 16.9 | | | | 16 | |
| 18 | 16.9 | 20.6 m x | | | 15.3 | 14.7 t | | | 15.3 | 22.8 m x | | | 18 | |
| 20 | 15.3 | 15.3 t | | | 13.9 | 14.7 | | | 13.9 | 14.2 t | | | 20 | |
| 22 | 13.9 | 14.8 | | | 12.8 | 13.6 | | | 12.8 | 13.6 | | | 22 | |
| 24 | 10.9 | 13.6 | | | 10.7 | 12.6 | | | 11.7 | 12.6 | | | 24 | |
| 26 | 6.5 | 12.6 | | | 7.6 | 11.7 | | | 9.8 | 11.6 | | | 26 | |
| 28 | 26.1 m x | 11.7 | | | 4.5 | 10.8 | 33.8 m x | | 7.8 | 10.7 | | | 28 | |
| 30 | 6.3 t | 10.9 | 32.2 m x | | | | | | 5.8 | 9.9 | 35.4 m x | | 30 | |
| 32 | | 10.1 | 8.6 t | | | 10.0 | 8.1 t | | 32.9 m x | 9.2 | 7.5 t | | 32 | |
| 34 | | 9.2 | 7.9 | | | 9.3 | 8.0 | | 8.6 | 7.2 | | | 34 | |
| 36 | | | 7.5 | | | 8.6 | 7.2 | | 8.1 | 6.6 | | | 36 | |
| 38 | | | 7.0 | | 37.9 m x | 6.9 | | | 7.2 | 6.3 | | | 38 | |
| 40 | | | 6.6 | 42.9 m x | 7.7 t | 6.5 | | | 40.8 m x | 5.9 | | | 40 | |
| 42 | | | 6.0 | 4.7 t | | 6.1 | 44.9 m x | | 6.7 t | 5.6 | 46.9 m x | | 42 | |
| 44 | | | 42.1 m x | 4.5 | | 5.7 | 4.2 t | | | 5.3 | 3.8 t | | 44 | |
| 46 | | | 6.0 t | 4.3 | | 5.1 | 4.1 | | | 4.8 | 3.7 | | 46 | |
| 48 | | | | 4.0 | | | 3.9 | | | 4.7 t | 3.5 | | 48 | |
| 50 | | | | 49.6 m x | | | 3.7 | | | | 3.1 | | 50 | |
| 52 | | | | 4.0 t | | | 3.4 | | | | 3.0 | | 52 | |
| 54 | | | | | | | 53.5 m x | | | | 3.0 | | 54 | |
| 56 | | | | | | | 3.2 t | | | | 56.4 m x | | 56 | |
| 58 | | | | | | | | | | | 3.0 t | | 58 | |

| タワー長さ(m) | | 48.35 | | | | | | | | | | | | 単位:t |
|----------|--------------------|----------|----------|----------|--------------------|----------|----------|----------|--------------------|----------|----------|----------|----------|------|
| ジブ長さ(m) | 33 | | | | 36 | | | | 39 | | | | タワー長さ(m) | |
| タワー角(°) | 90 | 80 | 70 | 60 | 90 | 80 | 70 | 60 | 90 | 80 | 70 | 60 | タワー角(°) | |
| 作業半径(m) | | | | | | | | | | | | | 作業半径(m) | |
| 10 | 10.9 m x 20.0 t | | | | 11.6 m x 16.9 t | | | | 12.2 m x 13.9 t | | | | 10 | |
| 12 | 20.0 | | | | 16.8 | | | | 13.9 | | | | 12 | |
| 14 | 18.9 | | | | 16.5 | | | | 13.6 | | | | 14 | |
| 15 | 18.3 | | | | 16.2 | | | | 13.4 | | | | 15 | |
| 16 | 17.8 | | | | 16.0 | | | | 13.0 | | | | 16 | |
| 18 | 16.8 | | | | 15.5 | | | | 12.6 | | | | 18 | |
| 20 | 15.3 | 23.9 m x | | | 15.1 | | | | 12.2 | | | | 20 | |
| 22 | 13.9 | 13.7 t | | | 13.9 | 25.1 m x | | | 11.8 | 26.2 m x | | | 22 | |
| 24 | 12.8 | 13.6 | | | 12.8 | 12.7 t | | | 11.1 | 11.6 t | | | 24 | |
| 26 | 11.8 | 12.6 | | | 11.8 | 12.4 | | | 10.4 | 11.0 | | | 26 | |
| 28 | 10.6 | 11.5 | | | 11.0 | 11.4 | | | 9.8 | 10.4 | | | 28 | |
| 30 | 9.0 | 10.6 | | | 9.7 | 10.5 | | | 8.8 | 9.6 | | | 30 | |
| 32 | 8.1 | 9.8 | | | 8.4 | 9.7 | | | 7.7 | 9.1 | | | 32 | |
| 34 | 5.5 | 9.1 | 37.0 m x | | 7.7 | 9.1 | | | 7.0 | 8.6 | | | 34 | |
| 36 | 35.8 m x | 8.6 | 6.8 t | | 5.9 | 8.6 | 38.6 m x | | 6.1 | 8.1 | 40.1 m x | | 36 | |
| 38 | 3.0 t | 8.1 | 6.5 | | 4.1 | 8.1 | 6.3 t | | 4.1 | 7.6 | 5.6 t | | 38 | |
| 40 | | 7.6 | 6.1 | | 38.7 m x | 7.7 | 6.0 | | 4.1 | 7.6 | 5.4 t | | 40 | |
| 42 | | 7.0 | 5.8 | | 3.5 t | 7.2 | 5.6 | | 41.6 m x | 7.1 | 5.4 | | 42 | |
| 44 | | 43.7 m x | 5.5 | | | 6.8 | 5.4 | | 2.5 t | 6.7 | 5.3 | | 44 | |
| 46 | | 6.0 t | 5.2 | 48.9 m x | | 5.8 | 5.1 | | | 6.3 | 5.0 | | 46 | |
| 48 | | | 4.9 | 3.5 t | | 46.6 m x | 4.8 | 50.9 m x | | 5.8 | 4.7 | | 48 | |
| 50 | | | 4.6 | 3.4 | | 5.5 t | 4.5 | 2.9 t | | 49.5 m x | 4.4 | 52.9 m x | 50 | |
| 52 | | | 51.8 m x | 3.2 | | | 4.3 | 2.9 | | 4.8 t | 4.1 | 2.8 t | 52 | |
| 54 | | | 4.2 t | 3.0 | | | 4.0 | 2.8 | | | 3.9 | 2.6 | 54 | |
| 56 | | | | 2.8 | | | 54.7 m x | 2.7 | | | 3.7 | 2.5 | 56 | |
| 58 | | | | 2.6 | | | 4.0 t | 2.5 | | | 57.6 m x | 2.3 | 58 | |
| 60 | | | | 59.3 m x | | | | 2.4 | | | 3.4 t | 2.2 | 60 | |
| 62 | | | | 2.5 t | | | | 2.1 | | | | 2.0 | 62 | |
| 64 | | | | | | | | 62.2 m x | | | | 2.0 | 64 | |
| 66 | | | | | | | | 2.1 t | | | | 65.1 m x | 66 | |
| | | | | | | | | | | | | 2.0 t | | |

・注意事項は、58 ページを参照してください。

■ 48.35 m タワー



単位:t

| タワー長さ(m) | 48.35 | | | | タワー長さ(m) |
|----------|----------|----------|----------|----------|----------|
| ジブ長さ(m) | 42 | | | | ジブ長さ(m) |
| タワー角(°) | 90 | 80 | 70 | 60 | タワー角(°) |
| 作業半径(m) | | | | | 作業半径(m) |
| 12 | 12.9 m x | | | | 12 |
| 14 | 11.0 t | | | | 14 |
| 15 | 10.9 | | | | 15 |
| 16 | 10.9 | | | | 16 |
| 18 | 10.8 | | | | 18 |
| 20 | 10.5 | | | | 20 |
| 22 | 10.3 | | | | 22 |
| 24 | 10.1 | | | | 24 |
| 26 | 9.9 | 27.3 m x | | | 26 |
| 28 | 9.4 | 10.6 t | | | 28 |
| 30 | 8.9 | 10.4 | | | 30 |
| 32 | 8.6 | 9.9 | | | 32 |
| 34 | 8.0 | 9.5 | | | 34 |
| 36 | 7.5 | 9.1 | | | 36 |
| 38 | 7.1 | 8.6 | | | 38 |
| 40 | 6.5 | 8.0 | 41.7 m x | | 40 |
| 42 | 5.7 | 7.5 | 5.5 t | | 42 |
| 44 | 4.5 | 7.0 | 5.4 | | 44 |
| 46 | 3.3 | 6.6 | 5.0 | | 46 |
| 48 | 44.5 m x | 6.2 | 4.9 | | 48 |
| 50 | 3.1 t | 5.8 | 4.6 | | 50 |
| 52 | | 5.4 | 4.3 | | 52 |
| 54 | | 5.3 | 4.0 | 55.0 m x | 54 |
| 56 | | 52.4 m x | 3.8 | 2.4 t | 56 |
| 58 | | 4.6 t | 3.6 | 2.3 | 58 |
| 60 | | | 3.3 | 2.2 | 60 |
| 62 | | | 3.3 | 2.0 | 62 |
| 64 | | | 60.5 m x | 1.9 | 64 |
| 66 | | | 3.3 t | 1.8 | 66 |
| 68 | | | | 1.6 | 68 |
| | | | | 67.3 m x | |
| | | | | 1.4 t | |

・注意事項は、58 ページを参照してください。

■ 51.35 m タワー



| 51.35 | | | | | | | | | | | | | 単位:t |
|----------|----------|----------|----------|----------|-------------------|----------|----------|----------|--------------------|----------|----------|----------|----------|
| タワー長さ(m) | 24 | | | | 27 | | | | 30 | | | | タワー長さ(m) |
| ジブ長さ(m) | 24 | | | | 27 | | | | 30 | | | | ジブ長さ(m) |
| タワー角(°) | 90 | 80 | 70 | 60 | 90 | 80 | 70 | 60 | 90 | 80 | 70 | 60 | タワー角(°) |
| 作業半径(m) | | | | | | | | | | | | | 作業半径(m) |
| 9 | 20.0 | | | | 9.6 m x 20.0 t | | | | 10.3 m x 20.0 t | | | | 9 |
| 10 | 20.0 | | | | 20.0 | | | | 19.7 | | | | 10 |
| 12 | 20.0 | | | | 20.0 | | | | 18.5 | | | | 12 |
| 14 | 20.0 | | | | 19.5 | | | | 18.0 | | | | 14 |
| 15 | 20.0 | | | | 18.9 | | | | 17.5 | | | | 15 |
| 16 | 19.0 | | | | 18.4 | | | | 16.6 | | | | 16 |
| 18 | 16.9 | 21.1 m x | | | 16.9 | | | | 15.3 | 23.3 m x | | | 18 |
| 20 | 15.3 | 15.0 t | | | 15.3 | 22.2 m x | | | 13.9 | 14.0 t | | | 20 |
| 22 | 13.9 | 14.8 | | | 13.9 | 14.6 t | | | 12.8 | 13.6 | | | 22 |
| 24 | 10.9 | 13.6 | | | 12.8 | 13.6 | | | 11.7 | 12.6 | | | 24 |
| 26 | 6.6 | 12.6 | | | 10.7 | 12.6 | | | 9.8 | 11.5 | | | 26 |
| 28 | 26.1 m x | 11.7 | | | 7.6 | 11.6 | | | 7.9 | 10.5 | | | 28 |
| 30 | 6.4 t | 10.8 | 33.2 m x | | 4.5 | 10.7 | | | 5.9 | 9.7 | | | 30 |
| 32 | | 10.0 | 7.8 t | | | 9.9 | 34.8 m x | | 32.9 m x | 9.1 | 36.4 m x | | 32 |
| 34 | | 9.2 | 7.5 | | | 9.1 | 7.6 t | | 5.1 t | 8.6 | 6.6 t | | 34 |
| 36 | | 34.5 m x | 7.0 | | | 8.6 | 6.9 | | | 7.9 | 6.3 | | 36 |
| 38 | | 9.0 t | 6.6 | | | 8.4 | 6.5 | | | 7.3 | 6.0 | | 38 |
| 40 | | | 6.2 | | | 38.4 m x | 6.1 | | | | | | 40 |
| 42 | | | 5.8 | 44.4 m x | | 7.8 t | 5.7 | | | 41.3 m x | 5.6 | | 42 |
| 44 | | | 43.1 m x | 4.1 t | | | 5.4 | 46.4 m x | | 6.9 t | 5.3 | | 44 |
| 46 | | | 5.5 t | 4.0 | | | 5.0 | 3.7 t | | | 5.0 | 48.4 m x | 46 |
| 48 | | | | 3.8 | | | | 47.0 m x | | | 4.7 | 3.3 t | 48 |
| 50 | | | | 3.6 | | | | 4.9 t | | | 49.9 m x | 3.2 | 50 |
| 52 | | | | 51.1 m x | | | | | | | 4.2 t | 3.0 | 52 |
| 54 | | | | 3.5 t | | | | | | | | 2.8 | 54 |
| 56 | | | | | | | | 55.0 m x | | | | 2.5 | 56 |
| 58 | | | | | | | | 2.8 t | | | | 57.9 m x | 58 |
| | | | | | | | | | | | | 2.3 t | |

| 51.35 | | | | | | | | | | | | | 単位:t |
|----------|--------------------|----------|----------|----------|--------------------|----------|----------|----------|--------------------|----------|----------|----------|----------|
| タワー長さ(m) | 33 | | | | 36 | | | | 39 | | | | タワー長さ(m) |
| ジブ長さ(m) | 33 | | | | 36 | | | | 39 | | | | ジブ長さ(m) |
| タワー角(°) | 90 | 80 | 70 | 60 | 90 | 80 | 70 | 60 | 90 | 80 | 70 | 60 | タワー角(°) |
| 作業半径(m) | | | | | | | | | | | | | 作業半径(m) |
| 10 | 10.9 m x 18.9 t | | | | 11.6 m x 16.9 t | | | | 12.2 m x 13.9 t | | | | 10 |
| 12 | 18.9 | | | | 16.8 | | | | 13.9 | | | | 12 |
| 14 | 17.7 | | | | 16.5 | | | | 13.6 | | | | 14 |
| 15 | 17.1 | | | | 16.2 | | | | 13.4 | | | | 15 |
| 16 | 16.7 | | | | 15.8 | | | | 12.9 | | | | 16 |
| 18 | 15.8 | | | | 15.0 | | | | 12.5 | | | | 18 |
| 20 | 15.0 | | | | 14.3 | | | | 12.2 | | | | 20 |
| 22 | 13.9 | 24.5 m x | | | 13.7 | 25.6 m x | | | 11.8 | 26.7 m x | | | 22 |
| 24 | 12.8 | 13.1 t | | | 12.8 | 12.5 t | | | 11.1 | 11.5 t | | | 24 |
| 26 | 11.8 | 12.5 | | | 11.8 | 12.4 | | | 10.4 | 11.0 | | | 26 |
| 28 | 10.6 | 11.4 | | | 11.0 | 11.3 | | | 9.8 | 10.2 | | | 28 |
| 30 | 9.0 | 10.4 | | | 9.7 | 10.3 | | | 8.8 | 9.4 | | | 30 |
| 32 | 8.1 | 9.6 | | | 8.4 | 9.6 | | | 7.7 | 8.8 | | | 32 |
| 34 | 5.5 | 9.1 | | | 7.7 | 9.1 | | | 7.0 | 8.5 | | | 34 |
| 36 | 35.8 m x | 8.6 | | | 5.9 | 8.6 | 39.6 m x | | 6.1 | 8.0 | 41.2 m x | | 36 |
| 38 | 3.0 t | 8.1 | 6.2 | | 4.2 | 8.1 | 5.6 t | | 4.1 | 7.4 | 5.2 t | | 38 |
| 40 | | 7.7 | 5.8 | | 38.7 m x | 7.6 | 5.6 | | 6.9 | 5.1 | | | 40 |
| 42 | | 7.1 | 5.5 | | 3.7 t | 7.1 | 5.3 | | 6.5 | 4.8 | | | 42 |
| 44 | | 6.2 | 5.2 | | | 6.6 | 5.1 | | 6.0 | 4.6 | | | 44 |
| 46 | | 44.2 m x | 4.9 | | | 6.0 | 4.8 | | 5.6 | 4.3 | | | 46 |
| 48 | | 6.2 t | 4.6 | 50.4 m x | | 47.1 m x | 4.5 | | 5.2 | 4.0 | | | 48 |
| 50 | | | 4.3 | 2.9 t | | 5.5 t | 4.2 | 52.4 m x | | | | | 50 |
| 52 | | | 4.0 | 2.8 | | | 3.9 | 2.6 t | | | 3.8 | 54.4 m x | 52 |
| 54 | | | 52.8 m x | 2.7 | | | 3.7 | 2.5 | | | 3.6 | 2.2 t | 54 |
| 56 | | | 3.9 t | 2.5 | | | | 55.7 m x | | | 3.4 | 2.1 | 56 |
| 58 | | | | 2.3 | | | | 3.6 t | | | 3.3 | 2.0 | 58 |
| 60 | | | | 2.3 | | | | 2.0 | | | 58.6 m x | 1.8 | 60 |
| 62 | | | | 60.8 m x | | | | 1.8 | | | 3.3 t | 1.7 | 62 |
| 64 | | | | 2.3 t | | | | | | | | 1.6 | 64 |
| 66 | | | | | | | | 63.7 m x | | | | 1.5 | 66 |
| 68 | | | | | | | | 1.7 t | | | | 66.6 m x | 68 |
| | | | | | | | | | | | | 1.5 t | |

・注意事項は、58 ページを参照してください。

■ 51.35 m タワー



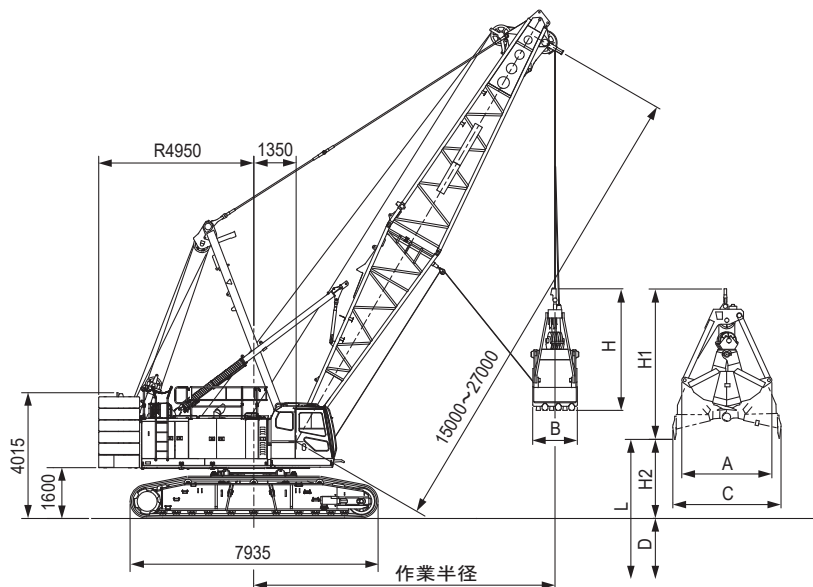
単位:t

| タワー長さ(m) | 51.35 | | | | | | タワー長さ(m) |
|----------|----------|----------|----------|----------|----------|----------|----------|
| ジブ長さ(m) | 42 | | | 45 | | | ジブ長さ(m) |
| タワー角(°) | 90 | 80 | 70 | 90 | 80 | 70 | タワー角(°) |
| 作業半径(m) | | | | | | | 作業半径(m) |
| | 12.9 m x | | | 13.5 m x | | | |
| 12 | 10.9 t | | | 9.4 t | | | 12 |
| 14 | 10.9 | | | 9.4 | | | 14 |
| 15 | 10.9 | | | 9.4 | | | 15 |
| 16 | 10.8 | | | 9.2 | | | 16 |
| 18 | 10.4 | | | 9.0 | | | 18 |
| 20 | 10.1 | | | 8.9 | | | 20 |
| 22 | 9.8 | | | 8.8 | | | 22 |
| 24 | 9.6 | 27.8 m x | | 8.6 | | | 24 |
| 26 | 9.4 | 9.2 t | | 8.0 | 28.9 m x | | 26 |
| 28 | 8.9 | 9.2 | | 7.4 | 9.2 t | | 28 |
| 30 | 8.6 | 9.0 | | 7.2 | 8.7 | | 30 |
| 32 | 8.0 | 8.8 | | 7.0 | 8.1 | | 32 |
| 34 | 7.5 | 8.6 | | 6.6 | 7.9 | | 34 |
| 36 | 7.1 | 8.0 | | 6.2 | 7.7 | | 36 |
| 38 | 6.6 | 7.7 | | 5.8 | 7.4 | | 38 |
| 40 | 5.7 | 7.3 | 42.8 m x | 5.4 | 6.9 | | 40 |
| 42 | 4.5 | 6.8 | 4.7 t | 5.1 | 6.7 | 44.4 m x | 42 |
| 44 | 3.3 | 6.4 | 4.7 | 4.3 | 6.2 | 4.5 t | 44 |
| 46 | 44.5 m x | 6.0 | 4.4 | 3.7 | 5.8 | 4.3 | 46 |
| 48 | 3.1 t | 5.6 | 4.2 | 47.4 m x | 5.5 | 4.1 | 48 |
| 50 | | 5.2 | 3.9 | 3.1 t | 5.1 | 3.8 | 50 |
| 52 | | 4.8 | 3.7 | | 4.8 | 3.6 | 52 |
| 54 | | 52.9 m x | 3.5 | | 4.5 | 3.4 | 54 |
| 56 | | 4.5 t | 3.3 | | 55.8 m x | 3.2 | 56 |
| 58 | | | 3.1 | | 3.9 t | 3.0 | 58 |
| 60 | | | 2.9 | | | 2.9 | 60 |
| 62 | | | 61.5 m x | | | 2.7 | 62 |
| 64 | | | 2.8 t | | | 2.7 | 64 |
| 66 | | | | | | 64.4 m x | 66 |
| | | | | | | 2.7 t | |

・ 注意事項は、58 ページを参照してください。

クラムシェル仕様

寸法図/仕様



■作業範囲

| ブーム長さ | m | 15 | | | | 18 | | | | 21 | | | | 24 | | | | 27 | | | |
|---------------|---|------|------|------|------|------|------|------|-----|------|------|------|------|------|------|------|------|------|------|------|------|
| ブーム角度 | 度 | 35 | 45 | 55 | 65 | 35 | 45 | 55 | 65 | 35 | 45 | 55 | 65 | 35 | 45 | 55 | 65 | 35 | 45 | 55 | 65 |
| 作業半径 | m | 14.2 | 12.6 | 11 | 8.5 | 16.7 | 14.7 | 12.7 | 9.8 | 19.1 | 16.8 | 14.4 | 11.1 | 21.6 | 19.0 | 16.1 | 12.3 | 24.0 | 21.0 | 17.8 | 13.6 |
| 許容グロス質量 | t | 10 | 10 | 10 | 10 | 10 | 10 | 10 | 10 | 10 | 10 | 10 | 10 | 10 | 10 | 10 | 10 | 10 | 10 | 10 | 10 |
| 揚程 L (D + H2) | m | 39.4 | 40.5 | 41.5 | 42.3 | 41.1 | 42.6 | 43.9 | 45 | 42.8 | 44.7 | 45.7 | 47.7 | 44.5 | 46.8 | 47.4 | 50.4 | 46.2 | 48.9 | 49.1 | 53.1 |
| 最大掘削深さ D | m | 36 | | | | | | | | | | | | | | | | | | | |
| 開口地上高 H2 | m | 3.4 | 4.5 | 5.5 | 6.3 | 5.1 | 6.6 | 7.9 | 9 | 6.8 | 8.7 | 9.7 | 11.7 | 8.5 | 10.8 | 11.4 | 14.4 | 10.2 | 12.9 | 13.1 | 17.1 |

■仕様

| クラムシェル仕様 | |
|---------------|--|
| バケット容量 | m ³ 2.5 |
| クラムシェル許容グロス質量 | t 10 |
| ブーム長さ | m 15 ~ 27 |
| 最大掘削深さ | m 36 |
| 支持ロープ速度* | m/min 64 |
| 開閉ロープ速度* | m/min 64 |
| ブーム起伏ロープ巻上速度* | m/min 44 |
| ブーム起伏ロープ巻下速度 | m/min 44 |
| 接地圧 | kPa (kgf/cm ²) 93 (0.95) (基本ブーム 2.5 m ³ バケット付) |
| 全装備質量 | t 約 125 (基本ブーム 2.5 m ³ バケット付) |

【注】

- *印は負荷により速度変化します。
- 単位は、国際単位系 (SI) による表示です。() 内は、従来の単位表示を参考値として併記しました。
- 他の仕様は、クレーン仕様と同じです。

■バケット

| 容量 (m ³) | 質量 (t) | A (mm) | B (mm) | C (mm) | H (mm) | H1 (mm) |
|----------------------|--------|--------|--------|--------|--------|---------|
| 2.5 | 5.5 | 2,880 | 1,400 | 3,450 | 4,180 | 5,130 |

■定格総荷重表

| 作業半径 (m) | 主ブーム長さ(m) | | | | |
|----------|-----------------|-----------------|-----------------|-----------------|-----------------|
| | 15 | 18 | 21 | 24 | 27 |
| 8.5 | 10.0 | 9.8 m x 10.0 t | 11.1 m x 10.0 t | | |
| 9 | 10.0 | 10.0 t | 10.0 t | 12.3 m x 10.0 t | 13.6 m x 10.0 t |
| 10 | 10.0 | 10.0 | 10.0 | 10.0 t | 10.0 t |
| 12 | 10.0 | 10.0 | 10.0 | 10.0 t | 10.0 t |
| 14 | 14.2 m x 10.0 t | 10.0 | 10.0 | 10.0 | 10.0 |
| 16 | 10.0 t | 10.0 | 10.0 | 10.0 | 10.0 |
| 18 | | 16.7 m x 10.0 t | 10.0 | 10.0 | 10.0 |
| 20 | | 10.0 t | 19.1 m x 10.0 t | 10.0 | 10.0 |
| 22 | | | 10.0 t | 21.6 m x 10.0 t | 10.0 |
| 24 | | | | 10.0 t | 10.0 |

- 作業半径は負荷時における旋回中心からつかみ物を含むバケットの重心までの水平距離です。
- クラムシェル作業の定格総荷重は、転倒荷重の70%以内です。
- 定格総荷重は次式による上限を示すもので、この値を超えないようにつかみ物に応じてバケットを選択してください。
 定格総荷重 = バケット容量 (m³) × つかみ物密度 (t/m³) + バケット質量 (t)
- つかみ物の種類により容積の異なるバケットを使用する場合でも上表の定格総荷重を超えてはなりません。
- カウンタウエイトは、標準仕様 (49.6t) です。
- 表中の○○ m x ○○ t は、作業半径 m x 定格総荷重 t を示します。

分解時の質量と外形寸法

質量・外形寸法一覧表

輸送に際しては、関係法規を順守してください。
「質量」は1ユニットあたりの質量を示しています。

分解時の質量と外形寸法

| 本体 | 個数 | 外形寸法 (mm) | 質量 (kg) |
|--|----|-------------|---------|
| 本体 バックストップ付 下部ブーム付 マスト付 フロントワイヤロープ付 ジャッキ付 上部、下部スプレッダ付 フロート付 | 1 | | 39500 |
| 本体 バックストップ付 マスト付 フロントワイヤロープ付 ジャッキ付 上部、下部スプレッダ付 フロート付 | 1 | | 37300 |
| 本体 マスト無し フロントワイヤロープ付 起伏ワイヤロープ付 ジャッキ無し 上部、下部スプレッダ付 フロート無し | 1 | | 33100 |
| 本体 マスト無し ワイヤロープ無し ジャッキ無し 上部、下部スプレッダ無し フロート無し | 1 | | 30000 |
| クローラ | 2 | | 14200 |
| ジャッキビーム | 4 | (幅 330) | 420 |

- ・ハウス上面ハンドレール付きの場合は、本体質量が 95 kg 増加します。
- ・キャットウォーク付きの場合は、本体質量が 195 kg、上部旋回体幅が 210 mm 増加します。

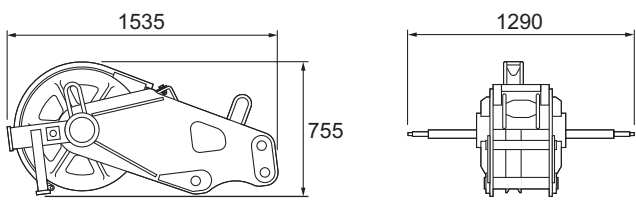
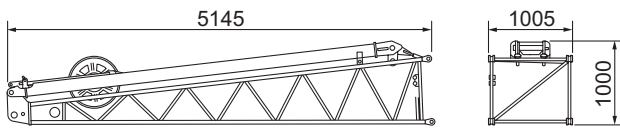
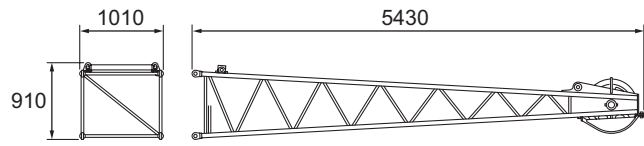
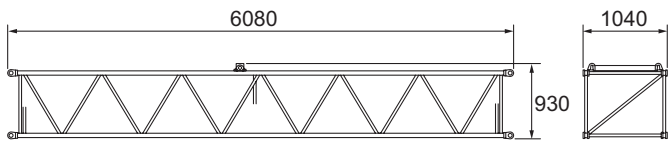
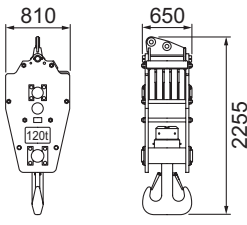
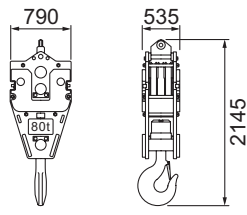
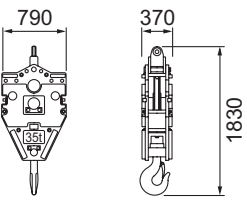
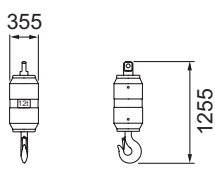
分解時の質量と外形寸法

| 本体 | 個数 | 外形寸法 (mm) | 質量 (kg) |
|---------------------------|----|-----------|---------|
| カウンタウエイト (ベース) | 1 | | 9100 |
| カウンタウエイト | 5 | | 8100 |
| 自力着脱装置付 カウンタウエイト (ベース) | 1 | | 9100 |
| 自力着脱装置付 カウンタウエイト | 3 | | 6410 |
| 自力着脱装置付 カウンタウエイト | 3 | | 6780 |
| 下部ブーム | 1 | | 2300 |
| 上部ブーム | 1 | | 2200 |
| 3m 中間ブーム | 1 | | 470 |

分解時の質量と外形寸法

| 本体 | 個数 | 外形寸法 (mm) | 質量 (kg) |
|-------------------------------------|----|----------------|---------|
| 6 m 中間ブーム | 1 | | 760 |
| 9 m 中間ブーム | 1 | | 1050 |
| 9 m (9B) 中間ブーム (タワージブ下部スプレッド取付用) | 1 | | 1380 |
| 9 m (9C) 中間ブーム (レール付) | 1 | | 1180 |
| ブームバックストップ | 2 | | 490 |
| マスト | 1 | <p>(幅1230)</p> | 1480 |
| 上部スプレッド | 1 | | 810 |
| 下部スプレッド | 1 | | 870 |

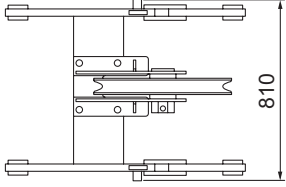
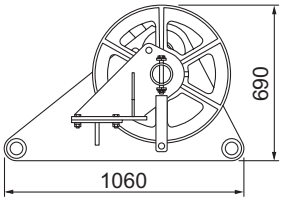
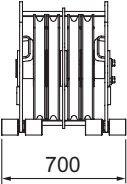
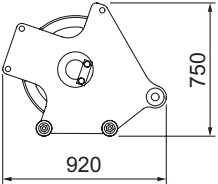
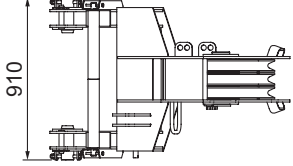
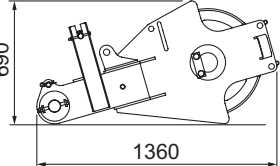
分解時の質量と外形寸法

| 本 体 | 個数 | 外形寸法 (mm) | 質量 (kg) |
|------------------|----|--|---------|
| 補助シーブ | 1 |  | 350 |
| 下部ジブ ジブストラット付 | 1 |  | 580 |
| 上部ジブ | 1 |  | 290 |
| 6 m 中間ジブ | 1 |  | 190 |
| 120 t フック | 1 |  | 1640 |
| 80 t フック | 1 |  | 1350 |
| 35 t フック | 1 |  | 900 |
| 12 t フック | 1 |  | 510 |

分解時の質量と外形寸法

| 本体 | 個数 | 外形寸法 (mm) | 質量 (kg) |
|--------------------------------|----|-----------|---------|
| 下部タワージブ ジブバックストップ付 | 1 | | 1100 |
| 上部タワージブ ジブキャッチ付 | 1 | | 1100 |
| 3 m 中間 タワージブ | 1 | | 210 |
| 6 m 中間 タワージブ | 1 | | 360 |
| 9 m 中間 タワージブ | 1 | | 510 |
| タワーストラット | 1 | | 1200 |
| 上部タワーブーム リンク付 タワーガイドローラ付 | 1 | | 1300 |

分解時の質量と外形寸法

| 本体 | 個数 | 外形寸法 (mm) | | 質量 (kg) |
|------------|----|---|--|---------|
| タワーガイドシーブ | 1 |  |  | 320 |
| タワー上部スプレッダ | 1 |  |  | 400 |
| タワー下部スプレッダ | 1 |  |  | 400 |

装備品一覧

標準装備・オプション一覧

○：標準装備 ●：オプション -：設定無し

| 項 目 | | クレーン仕様 | クレーン& タワー仕様 | クラムシェル仕様 |
|----------------------------------|--------------------------------------|-----------------|----------------|----------|
| 下部走行体 | 965 mm 一体シュー | ○ | ○ | ○ |
| | 965 mm 低摩耗シュー | ● | ● | ● |
| | ジャッキ | ○ | ○ | ○ |
| | クローラ連結装置 | ○ | ○ | ○ |
| | 昇降ステップ | ○ | ○ | ○ |
| | シュー緊張装置（油圧式） | ● | ● | ● |
| 上部旋回体 | キャブ昇降キャットウォーク | ○ | ○ | ○ |
| | アンダーカバー（ベッド下面） | ○ | ○ | ○ |
| | 前照灯（2灯） | ○ | ○ | ○ |
| | バックミラー（左右） | ○ | ○ | ○ |
| | 集中給脂装置（旋回輪用） | ○ | ○ | ○ |
| | ドラムフランジカバー | ○ | ○ | ○ |
| | オートアイドルストップ | ○ | ○ | ○ |
| | エコウインチ | ○ | ○ | ○ |
| | ドラムライト（フロントドラム） | ● | ● | ● |
| | ウインチロープ押さえ（フロントウインチ） | ● | ● | ● |
| | ウインチロープ押さえ（リヤウインチ） | ● | ● | ● |
| | ウインチロープ押さえ（第3ウインチ） | ● | ● | ● |
| | キャットウォーク（折畳式・左右） | ○ | ○ | ○ |
| | 電動燃料ポンプ | ● | ● | ● |
| | ハンドレール（折畳式） | ○ | ○ | ○ |
| フロント、リヤフリー付きウインチ（プレーキモード切替スイッチ付） | ● | ● | ● | |
| 第3ウインチ（フリー付・ロープ不含） | ● | ● ^{※1} | - | |
| キャブ | エアコン | ○ | ○ | ○ |
| | サンバイザ | ○ | ○ | ○ |
| | サンシェード | ○ | ○ | ○ |
| | ウインドウオッシャ付ワイパ（前窓、天窓） | ○ | ○ | ○ |
| | マイク&スピーカ | ○ | ○ | ○ |
| | AM / FM ラジオ（時計付） | ○ | ○ | ○ |
| | 室内灯 | ○ | ○ | ○ |
| | カップホルダ | ○ | ○ | ○ |
| | 24V 電源ソケット（2個） | ○ | ○ | ○ |
| | フロアカーペット | ○ | ○ | ○ |
| | 水準器（キャブ・下部走行体） | ○ | ○ | ○ |
| | アームチェアレバー | ○ | ○ | ○ |
| | クロス操作レバー（レバーロック不付） | ● | ● | ● |
| | フロント操作レバー（レバーロック付） | ● | ● | ● |
| | フロント、リヤ操作レバー、ブレーキペダル入替え | ● | ● | ● |
| | アクセルグリップ | ○ | ○ | ○ |
| | アクセルペダル（右側） | ● | ● | ● |
| | ウインチ回転感知装置（フロント、リヤ、起伏） ^{※2} | ○ | ○ | ○ |
| | 速度制御ダイヤル（フロント、リヤ、起伏、旋回） | ○ | ○ | ○ |
| | 走行操作ペダル（フリー付時取付不可） | ● | ● | ● |
| | ブーム起伏操作ペダル ^{※3} | ● | ● | ● |
| | 旋回ブレーキ操作ペダル ^{※3} | ● | ● | ● |
| 消火器（ABC4号） | ● | ● | ● | |
| 扇風機 | ● | ● | ● | |
| 燃焼式ヒータ | ● | ● | ● | |
| 脱出用ハンマ | ○ | ○ | ○ | |

※1 第3ウインチは、クレーン仕様でのみ使用できます。タワー仕様では使用できません。

※2 クロス操作レバー、フロント操作レバー時は装備できません。

※3 同時に取付けることはできません。

○：標準装備 ●：オプション -：設定無し

| 項目 | | クレーン仕様 | クレーン& タワー仕様 | コラムシェル仕様 | |
|------------------------|--|--------------------|----------------|-----------------|---|
| ブーム・フック類 | 15 m 基本ブーム (下部ブーム：7.5 m、上部ブーム：7.5 m) | ○ | ○ | ○ | |
| | 3 m 中間ブーム | ● | ● | ● | |
| | 6 m 中間ブーム | ● | ● | ● | |
| | 9 m 中間ブーム | ● | ● | ● | |
| | 10 m クレーンジブ専用部品一式 [10 m 基本ジブ、フック過巻防止装置、ジブマスト] | ● | ● | - | |
| | 6 m 中間クレーンジブ | ● | ● | - | |
| | 補助シーブ (1 車) [補助シーブ、フック過巻防止装置] | ● | ● | - | |
| | 51.35 m タワーブーム (下部タワーブーム：7.5 m、中間タワーブーム：3 m × 2, 9 m × 4, 上部タワーブーム：1.85 m) | - | ○ | - | |
| | 45 m タワージブ (下部タワージブ：9 m、中間タワージブ：3 m, 6 m, 9 m × 2, 上部タワージブ：9 m) | - | ○ | - | |
| | 中間支持ペンダントロープ (66 m ブーム以上時必要) | ● | ● | - | |
| | ブームフートピン着脱シリンダ | ● | ● | ● | |
| | 120 t フック (5 車) | ○ | ○ | - | |
| | 80 t フック (3 車) | ● | ● | - | |
| | 35 t フック (1 車) | ● | ○ | - | |
| 12 t フック | ● | ● | - | | |
| ワイヤロープ | フロントウインチ (φ 26) | モノロープ EP 3XF (40) | ○ | - | |
| | | P・S (19) + 39XP・7 | ● | - | |
| | | IWRC 6 X WS (31) | - | ○ ^{※4} | |
| | リヤウインチ (φ 26) | モノロープ EP 3XF (40) | ● | ● | - |
| | | P・S (19) + 39XP・7 | ● | ● | - |
| | | IWRC 6 X P・WS (31) | ● | ○ ^{※5} | - |
| | 第 3 ウインチ (φ 26) | モノロープ EP 3XF (40) | ● | ● | - |
| ブーム起伏ウインチ (φ 22.4) | P・S (19) + 39XP・7 | ● | ● | - | |
| IWRC 6 X P・WS (31) | ○ | ○ | ○ | | |
| 安全装置 | 過負荷防止装置 (M/L) | ○ | ○ | ○ | |
| | M/L 外部表示灯 | ○ | ○ | ○ | |
| | ゲートロックレバー | ○ | ○ | ○ | |
| | 個別ウインチ操作レバーロック (フロント、リヤ、起伏、走行) ^{※7} | ○ | ○ | ○ | |
| | オートドラムロック (起伏) | ○ | ○ | ○ | |
| | ウインチドラムロック (フロント、リヤ) | ○ | ○ | ○ | |
| | 旋回ロック | ○ | ○ | ○ | |
| | 旋回警報装置 | ○ | ○ | ○ | |
| | 走行警報装置 | ○ | ○ | ○ | |
| | 自動スローダウン (緩停止) | ○ | ○ | ○ | |
| | ブーム過巻防止装置 | ○ | ○ | ○ | |
| | 第 2 過巻防止装置 | ○ | ○ | ○ | |
| | ボイスアラーム | ○ | ○ | ○ | |
| | 旋回ブレーキ掛け忘れ防止装置 | ○ | ○ | ○ | |
| | エンジン非常停止スイッチ (キャブ内) | ○ | ○ | ○ | |
| | 揚程計 | ○ | ○ | ○ | |
| | 旋回中立フリー / ブレーキモード切替 | ○ | ○ | ○ | |
| | フック過巻防止装置 | ○ | ○ | ● | |
| | タワーストラット過巻防止装置 | - | ○ | - | |
| | タワージブ過巻防止装置 | - | ○ | - | |
| | タワージブ第 2 過巻防止装置 | - | ○ | - | |
| | タワージブ連結検出装置 | - | ○ | - | |
| | タワージブ姿勢検出装置 | - | ○ | - | |
| | 過負荷防止装置 (M/L) モード切替装置 (左ハウス内) | ● | ● | ○ | |
| | 旋回角度制限装置 | ● | ● | ● | |
| | 風速計 | ○ | ○ | - | |
| | 航空障害灯 (不動光 1 灯) | ● | ● | - | |
| | 無線通話装置 (1 対 2) | ● | ● | ● | |
| | 上部ブームつり荷監視カメラ | ● | ● | - | |
| 上部タワージブつり荷監視カメラ | - | ● | - | | |
| ドラム & 後方監視モニタカメラ (3 台) | ● | ● | ● | | |
| 天窓ガード | ● | ● | ● | | |

※ 4 開閉ロープ (φ 26 mm × 82 m) です。開閉、支持ロープ長さは 21 m ブーム、掘削 12 m を基準としています。

※ 5 タワージブ起伏ロープとして必須です。クレーンジブ仕様時でクレーンジブ、補助シーブ使用時の巻上ロープとしても使用可能です。

※ 6 支持ロープ (φ 26 mm × 70 m) です。開閉、支持ロープ長さは 21 m ブーム、掘削 12 m を基準としています。

※ 7 クロス操作レバー時は、フロント、リヤ、起伏に操作レバーロックが付きません。

○：標準装備 ●：オプション —：設定無し

| 項目 | | クレーン仕様 | クレーン& タワー仕様 | コラムシェル仕様 |
|-----------------------|---|------------------|------------------|----------|
| 共通部品 | ブームバックストップ | ○ | ○ | ○ |
| | ブーム角度計 | ○ | ○ | ○ |
| | ブームフリビース | ○ | ○ | ○ |
| | リモートセンシング（携帯通信端末・データロギング装置） | ○ | ○ | ○ |
| | 組立用パッド ^{※8} | ● | ● | — |
| | 減少カウンタウエイト仕様 | ● ^{※9} | ● ^{※9} | — |
| | クローラ自力着脱用クイックドロ- | ● | ● | ● |
| | 自力着脱装置付カウンタウエイト | ● | ● | ● |
| | スカイウォーク（スタンション付） | ● | ● | — |
| | 上部ブーム下面バッファ（プロテクタ） | ● | ● | ● |
| | 荷重表銘板（ホワイトボード、下部ブーム取付） | ● | ● | ● |
| | 差込式社名銘板（本体両側面） | ● | ● | ● |
| | 開閉・支持ロープ外れ防止装置 | — | — | ○ |
| | 油圧タグライン（6×Fi（29）φ10mm×55m） | ● ^{※10} | ● ^{※10} | ○ |
| | リーピングウインチ（4×F（30）φ8mm×250m） | ● ^{※10} | ● ^{※10} | — |
| | リーピングウインチ兼用 油圧タグライン | ● ^{※10} | ● ^{※10} | — |
| | 油圧タグライン用（6×Fi（29）φ10mm×55m） リーピング用（6×Fi（29）φ10mm×220m） | ● ^{※10} | ● ^{※10} | — |
| | 分解組立用玉掛ロープ（カウンタウエイト、クローラ用） | ● | ● | ● |
| | エアクリーナダブルエレメント | ○ | ○ | ○ |
| | 追加予備品（作動油フィルタ） | ● | ● | ● |
| 追加工具（大型ハンマ、クローパー、タガネ） | ● | ● | ● | |
| その他 | 標準付属工具 | ○ | ○ | ○ |
| | 標準予備品 | ○ | ○ | ○ |
| | 指定色塗装 | ● | ● | ● |

※8 組立用パッドは以下のアタッチメントが必要となります。

標準仕様

- ・クレーン最長ブーム長さ 75m
- ・クレーンブーム長さ 72m+ 補助シーブ
- ・クレーンブーム長さ 63m+ クレーンジブ 16m 以上

減少カウンタウエイト仕様

- ・クレーンブーム長さ 69m 以上
 - ・クレーンブーム長さ 57m 以上+補助シーブ
- タワーアタッチメントには不要です。

※9 減少カウンタウエイト仕様は、クレーンジブを除くクレーン仕様時のみ使用できます。

※10 ①油圧タグライン（最大ラインプル：2.9kN（300kg））

②リーピングウインチ単品（最大ラインプル：11.8kN（1,200kg））

③リーピングウインチ兼用油圧タグライン（最大ラインプル：2.9kN（300kg））

- カタログに掲載した内容は、予告なく変更することがあります。
- 本機の使用にあたっては取扱説明書を必ずお読み下さい。
- 機械を離れるときは、必ず作業装置を接地させるなどして、安全に心掛けて下さい。
- つり上げ荷重5トン以上の移動式クレーンの運転には「移動式クレーン運転免許証」が必要です。
また、クレーン以外で使用する際は、該当する運転資格または講習等の終了証の取得者に限ります。

お問い合わせは…

住友重機械建機クレーン株式会社

本社：東京都台東区東上野6丁目9番3号
Tel:03-3845-1396 Fax:03-3845-1394 <http://www.hsc-cranes.com>